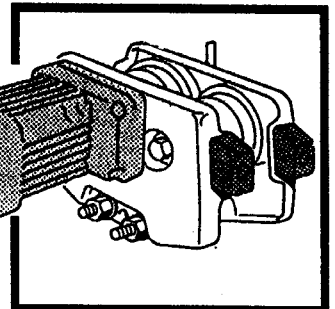
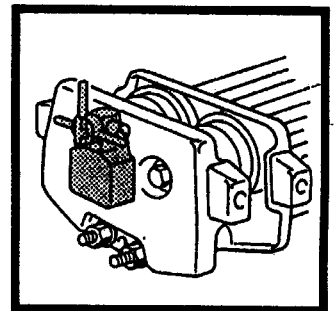
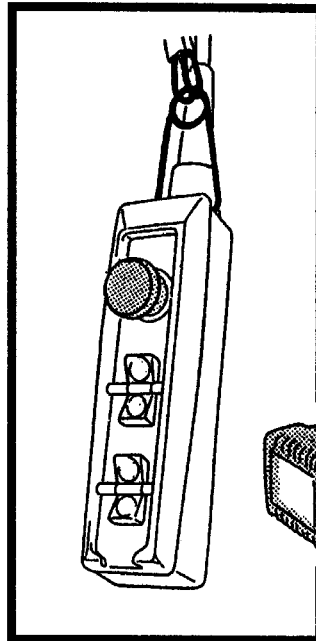
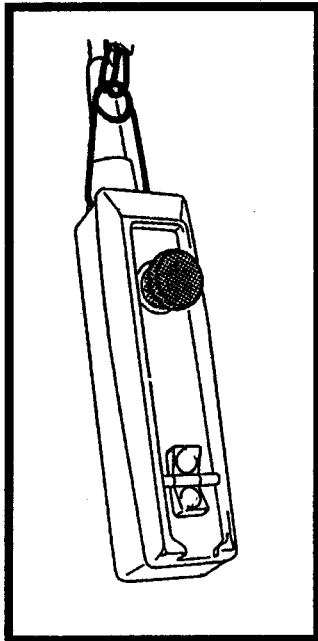
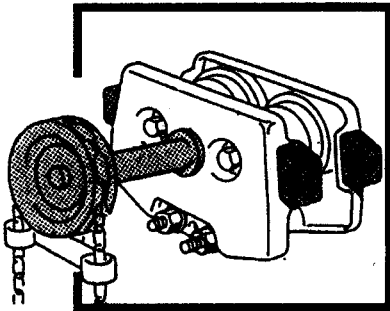


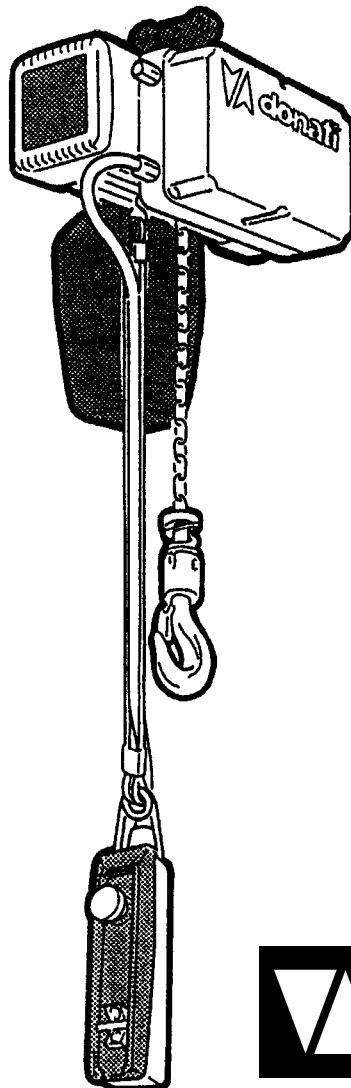
PARANCO ELETTRICO A CATENA - ELECTRICAL CHAIN HOIST
PALANS ELETRIQUES A CHAINE - ELEKTRISCHER KETTEN ZUG

CE **DMK 1/2/3/4**



KMAN 02 2301 R

KMAN 02 MU 01



I

ISTRUZIONI
PER L'USO

GB

INSTRUCTIONS
FOR USE

F

INSTRUCTIONS
D'UTILISATION

D

GEBRAUCH-
SANWEISUNG



donati

I INDICE

PARTE 1 LETTERA ALLA CONSEGNA	1.1
PARTE 2 DESCRIZIONE MACCHINA	2.1
PARTE 3 CONDIZIONI DI IMPIEGO	3.1
PARTE 4 IDENTIFICAZIONE PARANCO	4.1
PARTE 5 MODALITÀ DI GARANZIA	5.1
PARTE 6 NOTE GENERALI ALLA CONSEGNA	6.1
PARTE 7 PRESCRIZIONI DI SICUREZZA	7.1
PARTE 8 CARATTERISTICHE TECNICHE	8.1
PARTE 9 TRASPORTO	9.1
PARTE 10 PREMONTAGGIO DEL CARRELLO	10.1
TABELLA DEI TIRANTI E DEI DISTANZIALI PER PARANCI CON CARRELLI SM2 (DMK1/2)	10.3
TABELLA DEI TIRANTI E DEI DISTANZIALI PER PARANCI CON CARRELLI SM3-CM3-EM3 (DMK3)	10.4
TABELLA DEI TIRANTI E DEI DISTANZIALI PER PARANCI CON CARRELLI CM3-EM3 (DMK1/2)	10.5
TABELLA DEI TIRANTI E DEI DISTANZIALI PER PARANCI CON CARRELLI SM4-CM4-EM4 (DMK4)	10.6
PARTE 11 MESSA IN OPERA DEL PARANCO	11.1
A - MESSA IN OPERA DEL PARANCO (in esecuzione fissa o con carrello)	11.3
B - MESSA IN OPERA DEI RISCONTRI DI FINECORSA (paranco con carrello SM, CM o EM)	11.8
C - MESSA IN OPERA DEGLI AZIONATORI DEL MICROINTERRUTTORE DI FINECORSA (solo paranco con carrello EM)	11.10
D - ALLACCIAMENTO ELETTRICO	11.12
PARTE 12 DESCRIZIONE PULSANTIERA	12.1
PARTE 13 AVVIAMENTO E USO DEL PARANCO	13.1
PARTE 14 ARRESTI	14.1
A - DISATTIVAZIONE DEL PARANCO	14.2
B - ARRESTO DI EMERGENZA	14.3
C - ARRESTO PER MANCANZA DI TENSIONE IN LINEA O ARRESTO DI FUNZIONAMENTO	14.4
PARTE 15 MANUTENZIONE ORDINARIA E VERIFICHE	15.1
A - CONTROLLI ALLA MESSA IN FUNZIONE E GIORNALIERI	15.2
B - MANUTENZIONE PROGRAMMATA E PREVENTIVA	15.3
PARTE 16 MANUTENZIONI	16.1
A - PULIZIA E LUBRIFICAZIONE DELLA CATENA DI SOLLEVAMENTO	16.3
B - VERIFICA VISIVA E DIMENSIONALE DELLA CATENA DI SOLLEVAMENTO E SPINA	16.9
C - SOSTITUZIONE CATENA DI SOLLEVAMENTO E DELLA SPINA	16.14
D - CONTROLLO FUNZIONAMENTO DEL DISPOSITIVO A FRIZIONE	16.21
E - REGOLAZIONE DEL DISPOSITIVO A FRIZIONE	16.22
F - CONTROLLO DEL FUNZIONAMENTO DEL FRENO	16.26
G - RECUPERO DEL GIOCO FRENO PER DMK1 E CARRELLI	16.28
H - RECUPERO DEL GIOCO FRENO PER DMK 2-3-4	16.32
PARTE 17 RABBOCCO OLIO	17.1
PARTE 18 PULIZIA	18.1
PARTE 19 SMALTIMENTO	19.1
PARTE 20 RICERCA GUASTI	20.1
PARTE 21 SCHEMI ELETTRICI CARATTERISTICHE ELETTRICHE DEI MOTORI, DEI FUSIBILI E DEI CAVI DI ALIMENTAZIONE	21.1 21.3
PARTE 22 PROVA DINAMICA E STATICA	22.1
PARTE 23 INTEGRAZIONE PER DMK4 A 2 TIRI DI CATENA	

PAGINA • PAGE

INDEX GB

PART 1 DELIVERY DOCUMENT	
PART 2 HOIST DESCRIPTION	
PART 3 USE CONDITIONS	
PART 4 HOIST IDENTIFICATION	
PART 5 GUARANTEE CONDITIONS	
PART 6 GENERAL DELIVERY NOTES	
PART 7 SAFETY RULES	
PART 8 TECHNICAL CHARACTERISTICS	
PART 9 TRANSPORT	
PART 10 TROLLEY PRE-INSTALLATION	
TABLE OF SPACERS AND TIE-RODS FOR HOIST FITTED WITH TROLLEYS SM2 (DMK1/2)	
TABLE OF SPACERS AND TIE-RODS FOR HOIST FITTED WITH TROLLEYS SM3-CM3-EM3 (DMK3)	
TABLE OF SPACERS AND TIE-RODS FOR HOIST FITTED WITH TROLLEYS CM3-EM3 (DMK1/2)	
TABLE OF SPACERS AND TIE-RODS FOR HOIST FITTED WITH TROLLEYS SM4-CM4-EM4 (DMK4)	
PART 11 HOIST PREPARATION FOR OPERATION	
A - INSTALLATION OF THE HOIST (Fixed execution or with trolley)	
B - INSTALLATION OF TRAVEL STOPS (Hoist with trolley SM-CM or EM)	
C - INSTALLATION OF LIMIT MICROSWITCH ACTUATORS (Hoist with trolley EM only)	
D - CONNECTION TO ELECTRICAL POWER SUPPLY	
PART 12 DESCRIPTION OF THE PUSH-BUTTON PANEL	
PART 13 USE OF THE HOIST	
PART 14 STOP DEVICES	
A - STOP OF END USE	
B - EMERGENCY STOP	
C - STOP FOR LACK OF VOLTAGE ON LINE OR FAILURE IN SERVICE	
PART 15 NORMAL MAINTENANCES AND TESTINGS	
A - DAILY CONTROLS AND DURING THE INSTALLATION	
B - ORDINARY PLANNED AND PREVENTIVE MAINTENANCE	
PART 16 MAINTENANCES	
A - CLEAN AND LUBRICATION OF THE LIFTING CHAIN	
B - VISUAL AND DIMENSIONAL CHECK OF THE LIFTING CHAIN AND OF THE PIN	
C - REPLACEMENT OF THE CHAIN AND OF THE PIN	
D - FUNCTIONAL TESTING OF THE CLUTCH DEVICE	
E - ADJUSTMENT OF THE CLUTCH DEVICE	
F - CONTROL OF BRAKE WORKING	
G - RECOVER OF THE BRAKE BACKFLASH FOR DMK1 AND TROLLEYS	
H - RECOVER OF THE BRAKE BACKFLASH FOR DMK 2-3-4	
PART 17 LUBRICANT TOPPING UP	
PART 18 CLEANING	
PART 19 ELIMINATION	
PART 20 REPAIRS	
PART 21 ELECTRICAL DIAGRAMS TECHNICAL DATA FOR MOTORS, FUSES AND FEED CABLES	
PART 22 DINAMIC AND STATIC TEST	
PART 23 CHAIN HOIST DMK4 TYPE 2 CHAIN FALLS INTEGRATION	

F SOMMAIRE

CHAPITRE 1 LETTRE A LA LIVRAISON	1.2
CHAPITRE 2 DESCRIPTION DU PALAN	2.2
CHAPITRE 3 CONDITIONS D'UTILISATION	3.1
CHAPITRE 4 IDENTIFICATION DU PALAN	4.1
CHAPITRE 5 MODALITES DE GARANTIE	5.2
CHAPITRE 6 NOTES GENERALES A LA LIVRAISON	6.1
CHAPITRE 7 NORMES DE SECURITE	7.1
CHAPITRE 8 CARACTERISTIQUES TECHNIQUES	8.1
CHAPITRE 9 TRANSPORT	9.1
CHAPITRE 10 PRE-INSTALLATION DU CHARIOT	10.1
TABLEAU TIRANTES ET ENTRETOISES POUR PALANS AVEC CHARIOT SM2 (DMK 1/2)	10.3
TABLEAU TIRANTES ET ENTRETOISES POUR PALANS AVEC CHARIOTS SM3-CM3-EM3 (DMK3)	10.4
TABLEAU TIRANTES ET ENTRETOISES POUR PALANS AVEC CHARIOT CM3- EM3 (DMK1/2)	10.5
TABLEAU TIRANTES ET ENTRETOISES POUR PALANS AVEC CHARIOT SM4-CM4-EM4 (DMK4)	10.6
CHAPITRE 11 INSTALLATION DU PALAN	11.1
A - INSTALLATION DU PALAN (exécution à poste fixe ou sur un chariot)	11.3
B - INSTALLATION DES EQUERRES DE FIN DE COURSE (palan avec chariot SM, CM ou EM)	11.8
C - INSTALLATION DES ACTIONNEURS DU MICROINTERRUP- TEUR DE FIN DE CORSE (seulement palan avec chariot EM)	11.10
D - BRANCHEMENTS ELECTRIQUE	11.12
CHAPITRE 12 DESCRIPTION DE LA BOITE A BOUTONS	12.1
CHAPITRE 13 MISE EN MARCHÉ ET UTILISATION DU PALAN	13.1
CHAPITRE 14 DISPOSITIFS D'ARRETS	14.1
A - ARRET APRES UTILISATION	14.2
B - ARRET D'URGENCE	14.3
C - ARRET PAR MANQUE DE COURANT OU ARRET POUR PANNE	14.4
CHAPITRE 15 ENTRETIENS ET CONTROLES PERIODIQUES	15.1
A - CONTROLES A LA MISE EN MARCHÉ ET QUOTIDIENS	15.2
B - ENTRETIEN NORMAL PROGRAMME ET PREVENTIF	15.3
CHAPITRE 16 ENTRETIENS	16.2
A - NETTOYAGE ET LUBRIFICATION DE LA CHAINE DE LEVAGE	16.3
B - CONTROLE VISUEL ET DIMENSIONNEL DE LA CHAINE DE LEVAGE ET DE L'AXE	16.9
C - REMPLACEMENT DE LA CHAINE DE LEVAGE ET DE L'AXE	16.14
D - CONTROLE DU BON FONCTIONNEMENT DU DISPOSITIF D'EMBRAYAGE	16.21
E - REGLAGE DE L'EMBRAYAGE	16.22
F - CONTROLE DU BON FONCTIONNEMENT DU FREIN	16.26
G - RATRAPAGE DU JEU DU FREIN DMK1/CHARIOT	16.28
H - RATRAPAGE DU JEU DU FREIN DMK 2-3-4	16.32
CHAPITRE 17 REPLISSAGE DU LUBRIFIANT	17.1
CHAPITRE 18 NETTOYAGE	18.1
CHAPITRE 19 MISE AU REBUT	19.1
CHAPITRE 20 RECHERCHE DES PANNES	20.1
CHAPITRE 21 SCHEMAS ELECTRIQUES CARACTERISTIQUES ELECTRIQUES DES MOTEURS, DES FUSIBLES ET DES CABLES D'ALIMENTATION	21.1 21.3
CHAPITRE 22 ESSAI DYNAMIQUE ET STATIQUE	22.1
CHAPITRE 23 INTEGRATION POUR DMK4 A 2 TIRS DE CHAINE	

PAGE • SEITE

INHALTSVERZEICHNIS D

TEIL 1 ANSCHREIBEN	1.2
TEIL 2 BESCHREIBUNG DES E-ZUGES	2.2
TEIL 3 EINSATZBEDIUGUNGEN	3.1
TEIL 4 IDENTIFIZIERUNG DES E-ZUGES	4.1
TEIL 5 GEWAHRLEISTUNG	5.2
TEIL 6 ALLGEMEINE LIEFERUNGSBEDINGUNGEN	6.1
TEIL 7 SICHERHEITSVORSCHRIFTEN	7.1
TEIL 8 TECHNISCHE EIGENSCHAFTEN	8.1
TEIL 9 TRANSPORT	9.1
TEIL 10 VORMONTAGE DER KATZE	10.1
TABELLE DER ZUGSTANGE UND DER ENFERNUNGS- STUECKE FUER E-ZUEGE MIT KATZEN SM2 (DMK1/2)	10.3
TABELLE S.O. MIT KATZEN SM3-CM3-EM3 (DMK3)	10.4
TABELLE S.O. MIT KATZEN CM3-EM3 (DMK1/2)	10.5
TABELLE S.O. MIT KATZEN SM4-CM4-EM4 (DMK4)	10.6
TEIL 11 INBETRIEBNAHME DES E-ZUGES	11.1
A - INSTALLATION DES E-ZUGES (in fester Ausfuehrung oder mit Katze)	11.3
B - INSTALLATION DER ENDPUFFER SCHALTER (Katzen SM, CM oder EM)	11.8
C - INSTALLATION DER MIKROENDSCHALTER (nur Katzen EM)	11.10
D - ELEKTRISCHER ANSCHLUSS	11.12
TEIL 12 BESCHREIBUNG DER DRUCKKNOPFTAFEL	12.1
TEIL 13 GEBRAUCH DES E-ZUGES	13.1
TEIL 14 HALTEVORRICHTUNGEN	14.1
A - ABSCHALTEN NACH EINSATZ	14.2
B - NOTABSCHALTUNG	14.3
C - ABSCHALTEN BEI SPANNUNGMANGEL ODER BETRIEBSAUSFALL	14.4
TEIL 15 WARTUNG UND KONTROLLEN	15.1
A - TAEGLICHE KONTROLLEN, SOWIE BEI INBETRIEBNAHME	15.2
B - GEPLANTE WARTUNG	15.3
TEIL 16 WARTUNG	16.2
A - SAEUBERUNG UND SCHMIERUNG DER HUBKETTE	16.3
B - SICHT- UND MASSKONTROLLE DER HUBKETTE SOWIE DES KETTENENDDORNS	16.9
C - AUSWECHSELN DER HUBKETTE UND DES ENDDORNS	16.14
D - FUNKTIONSPRUEFUNG DER KUPPLUNGSVORRICHTUNG	16.21
E - REGISTRIERUNG DER KUPPLUNGSVORRICHTUNG	16.22
F - FUNKTIONSPRUEFUNG DER BREMSE	16.26
G - NACHSTELLEN DER BREMSE FÜR DMK1 UND FAHRWERKE	16.28
H - NACHSTELLEN DER BREMSE FÜR DMK 2-3-4	16.32
TEIL 17 NACHFUELLUNG DES SCHMIERMITTELS	17.1
TEIL 18 REINIGUNG	18.1
TEIL 19 VERSCHROTTUNG DES E-ZUGES	19.1
TEIL 20 STOERUNGSSUCHE	20.1
TEIL 21 FUNKTIONSPLAENE ELEKTRISCHE EIGENSCHAFTEN DER MOTOREN, DER SICHERUNGEN UND DER STROMZUFÜHRUNGSKABEL	21.1 21.3
TEIL 22 STATISCHE UND DYNAMISCHE KONTROLLEN	22.1
TEIL 23 ZUSATZANGABEN ZUM MODELL DMK 4 IN ZWEISTRÄNGIGER AUSFÜHRUNG	

Gentile cliente,

la DONATI Sollevamenti S.r.l. produce in serie i paranchi DMK e gli accessori con un SISTEMA QUALITÀ secondo le norme ISO 9001 e UNI EN 29001.

I paranchi DMK sono stati progettati a regole FEM 9.511 - FEM 9.671 e FEM 9.755 e a norme EN ISO 12100 in rispondenza della DIRETTIVA MACCHINE 2006/42/CE.

I valori di rumorosità dei paranchi Serie DMK 1/2/3/4 sono compresi tra 78.5 e 84.9 dB (A)

Questa guida è conforme alle norme sopra indicate e fornisce all'operatore le opportune istruzioni per consentire un impiego sicuro ed appropriato del paranco, se usato conformemente alle CONDIZIONI D'IMPIEGO e alle informazioni fornite dalla DONATI, a condizione che i dispositivi di sicurezza siano tenuti in costante efficienza e che siano operate le manutenzioni prescritte, attenendosi agli intervalli qui indicati.

Questo foglio ha lo scopo di attestare che al momento del ricevimento e alla messa in servizio del paranco i dispositivi sono efficienti, che con la macchina è stato consegnato il manuale d'uso e che l'operatore si prende la responsabilità di seguirlo passo-passo.

QUESTO MANUALE DEVE ESSERE CONSERVATO PER TUTTA LA VITA DEL PARANCO E DEVE SEMPRE ESSERE A DISPOSIZIONE DELL'OPERATORE E DEL MANUTENTORE.

La DONATI si augura che Lei possa utilizzare al meglio e completamente tutte le prestazioni dei suoi prodotti.

I disegni e qualsiasi altro documento consegnato insieme al paranco sono proprietà della DONATI Sollevamenti che se ne riserva tutti i diritti e ricorda che non possono essere messi a disposizione di terzi. È quindi vietata la riproduzione, anche parziale, del contenuto, del testo o delle illustrazioni.

L'intera documentazione è tutelata ai sensi della legge sui diritti d'autore e ci riserviamo inoltre la facoltà di esercitare i diritti di protezione industriale.

Donati Sollevamenti S.r.l.

Kind customer,

DONATI Sollevamenti S.r.l. produces in series the hoists DMK and its accessories with a QUALITY SYSTEM, according to the standards ISO 9001 and UNI EN 29001.

The hoists DMK have been planned according to FEM 9.511 - FEM 9.671 and FEM 9.755, to the standards EN ISO 12100 in correspondence of the MACHINE DIRECTIVE 2006/42/CE.

The noise level measured during hoist Series DMK 1/2/3/4 operation is in the range from 78.5 till 84.9 dB (A).

As this manual, it observes the rules above mentioned. The hoist isn't dangerous for the operator, if it is used according with the informations furnished by DONATI, while respecting the USE CONDITIONS, holding the safety devices perfectly efficient and if the necessary maintenance operations are carried out at the here specified intervals.

This page aims to attest that - at the hoist receive and setting at work - the devices are efficient, the use manual has been delivered with the hoist and the operator assumes the responsibility of following it in the details.

THIS MANUAL MUST BE HELD DURING THE WHOLE HOIST LIFETIME AND MUST ALWAYS BE AT THE DISPOSAL OF THE OPERATOR AND OF THE MAINTENANCE STAFF.

DONATI hopes that You can completely use all the performances of its products.

The drawings and any other documents delivered with the hoist belong to DONATI Sollevamenti who reserve all the rights and can not be given to other persons.

Therefore it is forbidden to reproduce the manual content or illustrations completely or partly.

Donati Sollevamenti S.r.l.



Cher client,

DONATI Sollevamenti S.r.l. fabrique en série les palans DMK et leurs accessoires avec le SYSTEME DE QUALITE selon les normes ISO 9001 et UNI EN 29001.

Les palans de la série DMK ont été conçus selon les normes FEM 9.511 - FEM 9.671, FEM 9.755, EN ISO 12100 en correspondance avec la DIRECTIVE MACHINES 2006/42/CE.

Les niveaux de bruit relatifs aux palans série DMK 1/2/3/4 sont compris entre 78.5 et 84.9 dB(A).

Ce manuel est conforme aux normes citées précédemment. Ce manuel donne à l'opérateur les instructions convenables pour permettre une utilisation sûre et appropriée du palan quand utilisé en conformité avec les CONDITIONS D'UTILISATION et les informations fournies par DONATI, à condition que les dispositifs de sécurité soient toujours en parfait état de marche, et que les opérations d'entretien prescrites soient effectuées aux échéances indiquées.

Cette page a pour but de certifier qu'à la livraison et à la mise en route du palan, les dispositifs fonctionnent, et qu'avec l'appareil a été livré également le manuel d'utilisation et que l'opérateur se prend l'engagement de le suivre dans tous ses détails.

CE MANUEL DOIT ETRE GARDE PENDANT TOUTE LA DUREE DE VIE DU PALAN ET ETRE TOUJOURS A LA DISPOSITION DE L'OPERATEUR ET DU SERVICE ENTRETIEN.

DONATI souhaite que vous puissiez utiliser au mieux et complètement les prestations de ses produits.

Les dessins et tout autre document délivrés avec le palan sont de la propriété de DONATI Sollevamenti, qui s'en réserve tous les droits et rappelle qu'ils ne peuvent pas être mis à disposition de tiers.

Il est donc défendu de reproduire le texte ou les illustrations même partiellement

L'entière documentation est protégée aux termes de la loi sur les droits d'auteur et nous nous réservons la faculté d'exercer les droits de protection industrielle.

Donati Sollevamenti S.r.l.

Verehrter Kunde,

die Firma DONATI Sollevamenti srl stellt serienmaessige E-Zuege Typ DMK sowie das dazugehoerige Zubehoer nach den QUALITAETSNORMEN ISO 9001 und ENI EM 29001.

Die E-Zuege Typ DMK werden nach FEM 9.511 - FEM 9.671 und FEM 9.755 und EN ISO 12100 auf grund der europaeischen Uebereinstimmungsabkommen 2006/42/CE.

Der Geraeuspegel der E-Zeuge Serie DMK 1/2/3/4 liegt zwischen 78.5 und 84.9 dB (A).

Das Handbuch nach oben genannten Normen erarbeitet und gibt dem Personal die angemessenen Anweisungen um einen sicheren Betrieb des E-Zueges zu gewaehrleisten, selbstverstaendlich nur, wenn die Vorschriften dieses Handbuches der Firma DONATI beachtet werden; wichtig ist, dass alle Sicherheitsvorrichtungen in stetiger Kontrolle Ihrer Funktionstuechtigkeit und gemaess der Wartungsvorschriften eingehalten werden.

Mit diesem Anschreiben weisen wir darauf hin, dass der E-Zug bei der Uebergabe sowie bei der Inbetriebnahme funktionstuechtig ist, dass die Wartungs- und Bedienungsanleitung uebergeben wurde und, dass das Personal gewaehrleisten muss, uebernimmt sich an die Vorschriften zu halten.

DIESES HANDBUCH MUSS WAEHREND DER GESAMTEN LEBENSDAUER DES E-ZUGES VORLIEGEN UND DEM PERSONAL IMMER ZUR VERFUEGUNG STEHEN.

DONATI hofft, dass der Kunde den kompletten Leistungsbereich des Produktes bestens einsetzt.

Zeichnungen und andere mit dem E-Zug uebergebene Unterlagen sind Eigentum der Firma DONATI und gemaess der gueltigen Rechte weist man darauf hin, dass diese nicht zur weiteren Verfuegung gestellt werden duerfen und somit eine Vervielfaeltigung von Texten oder Zeichnungen verboten ist.

Donati Sollevamenti S.r.l.

I paranchi di serie DMK sono realizzati seguendo un concetto modulare per consentire integrazioni o sostituzioni di gruppi in modo da ottenere un prodotto sempre adeguato alle esigenze dell'utente.

CARCASSE

Le carcasse sono alettate per consentire una buona dissipazione del calore e completamente chiuse per impedire infiltrazioni di polvere o acqua con un sistema di protezione del motore in IP55 (secondo norme DIN 40050).

MOTORE PARANCO

Il motore del paranco è del tipo autofrenante ad indotto conico. Il freno a sicurezza intrinseca con guarnizione frenante priva di amianto assicura l'immediato arresto del carico al rilascio del pulsante azionato o in assenza di tensione. È prodotto in classe d'isolamento F e H rispettivamente per paranchi a 1 e 2 velocità.

RIDUTTORE

Il riduttore è a planetario epicicloidale con i ruotismi in acciaio ad alta resistenza, termicamente trattati e supportati su cuscinetti a sfere in bagno d'olio.

NOCE DI CARICO

La noce di carico a cinque alveoli termicamente trattata imprime il movimento alla catena assicurandone il corretto scorrimento in quanto gli alveoli sono ricavati di lavorazione con impiego di sofisticate tecnologie di processo.

GUIDACATENA

Il guidacatena o inseritore-estrattore catena è un sistema brevettato che assicura il preciso alloggiamento e la corretta estrazione delle maglie catena negli alveoli della noce di carico.

CATENA

La catena è in acciaio ad alta resistenza indurita e calibrata scelta in accordo alle regole FEM 9.671. Superficialmente e previa fosfatazione, è trattata, per proteggerla contro l'invecchiamento e la corrosione.

DISPOSITIVO A FRIZIONE

Il dispositivo a frizione è un giunto ad attrito i cui dischi di frizione, esenti da amianto, sono precaricati con un sistema di molle a tazza: questo dispositivo protegge il paranco a catena da sovraccarichi meccanici ed interviene a limitare la corsa del gancio in posizione più alta e più bassa se inavvertitamente vengono raggiunte durante l'uso.

FINECORSA ELETTRICI (optional)

Azionati da apposito dispositivo limitano la corsa di salita e discesa del gancio. Si raccomanda questa applicazione qualora le posizioni di salita e discesa estreme vengono raggiunte abitualmente durante l'uso.

COMANDI ELETTRICI

Realizzati di serie con apparecchiatura di comando in bassa tensione a 48V azionata con pulsantiera pensile collegata alla stessa.

CARRELLO

La geometria del carrello consente un perfetto equilibrio del paranco e del tiro del carico e poggia sull'ala della trave con quattro ruote in appoggio, è inoltre munita di quattro tamponi in gomma per il riscontro meccanico sui fermi di fine corsa. Viene realizzato in tre differenti versioni:

CARRELLO A SPINTA

In questa versione la traslazione viene comandata mediante la spinta esercitata sul carico appena sollevato da terra.

CARRELLO MECCANICO A CATENA

La traslazione viene comandata da un sistema manuale a catena per consentire posizionamenti anche micrometrici con una buona semplicità di manovra.

CARRELLO ELETTRICO

La traslazione motorizzata (a una o due velocità) viene comandata dalla pulsantiera per consentire la massima semplicità di controllo sulla manovra del carico. È equipaggiato di microinterruttore bidirezionale a riarmo per consentire l'arresto automatico della traslazione sui limiti dell'area di lavoro.

The modular conception of the electric chain hoists series DMK allows the assembly of the final desired solutions by choosing the standardized components suitable to the case.

CASING

The casings are finned to permit a good thermic dissipation and completely enclosed to prevent dust or water infiltrations with a IP55 protection system (according to standards DIN 40050).

HOIST MOTOR

It is a self-braking tapered rotor. The brake lining, free from asbestos, assures the immediate stop of the load by releasing the pressed push-button. The hoist is produced in class of insulations F and H, respectively for one-speed and two-speeds hoists.

REDUCER

It is an epicyclic crown wheel with corrected module toothing. The crown wheel rotating mechanism is entirely supported on permanently lubricated ball bearings.

LOAD SPROCKET

The load sprocket with five pockets and thermally treated, imparts movement to the chain guaranteeing perfect running, as the pockets are extracted with the use of sophisticated processing technologies.

CHAIN GUIDE

The chain guide or inseritor-extractor is a system which guarantees the perfect housing and extraction of the chain links to and from the pockets of the load sprocket.

CHAIN

It is realized in calibrated high resistance round steel and chosen according to FEM 9.671. Hardened superficially and subjected to previous phosphating, it is protected against ageing and wear.

CLUTCH DEVICE

It is a friction joint with clutch discs, free from asbestos, are previously loaded with a system of Belleville washers: This device protects efficiently the chain hoist from mechanical overloads and operates to limit the H.O.L. in the higher/lower position if they are reached unintentionally.

ELECTRIC LIMIT SWITCHES

Moved by a suitable device, they limit the raise and lower lifting height. It is recommended this set up when the limit position of raise are usually reached.

ELECTRIC COMMANDS

They are produced in series with low voltage (48V) electric switchgear commanded by a push-button panel connected to the same.

TROLLEY

They are available in the following versions : hand-pushed, mechanically-operated chain, electrically-operated. They run on the beam lower flange and are adjustable for flange width. They are made of pressed steel sheet and fitted with stirrups to prevent drop and derailing, and with shock absorbing pads. They are fitted with pressed steel machined wheels rotating on permanently lubricated ball bearings.

HAND-PUSHED TROLLEY

Trolley motion in this version is achieved by pushing the load with the hands when the load is slightly raised above the ground.

MECHANICALLY-OPERATED CHAIN TROLLEY

Trolley motion in this version is achieved through a manually-operated chain system allowing also micrometric displacements of the load with a simple manoeuvre.

ELECTRICALLY-OPERATED TROLLEY

Trolley motion (one or two speeds) in this version is achieved through a motor that is controlled by means of a pushbutton panel. This solution ensures a very easy control of load displacement.

This version is fitted with a two-position resettable microswitch that provides for automatic stop of load displacement at the working area boundary.

Les palans Série DMK sont réalisés selon une conception modulaire pour permettre des assemblages ou remplacements de composants de façon à obtenir un produit toujours adapté aux exigences de l'utilisateur.

CARCASSES

Les carcasses sont à ailettes radiantes pour améliorer le refroidissement du moteur; elles sont complètement fermées pour empêcher les infiltrations de poussière ou d'eau avec un type de protection IP55 (selon DIN 40050).

MOTEUR DU PALAN

Le moteur du palan est autofreinant à rotor conique. Le frein est à sécurité intrinsèque avec un ferodo sans amiante pour assurer l'arrêt immédiat de la charge à la relâche du bouton, ou en cas de manque de tension. La classe d'isolation est F pour les moteurs à une vitesse et H pour les moteurs à deux vitesses.

REDUCTEUR

Il est à engrenages planétaires; les composants en acier à haute résistance, thermiquement traités, sont montés sur des roulements à bille lubrifiés à bain d'huile.

NOIX DE CHARGE

Elle est traitée thermiquement et dispose de cinq alvéoles qui sont obtenues par une usinage avec des techniques de fabrication sophistiquées. Cela permet d'assurer un entraînement parfait de la chaîne.

GUIDE-CHAÎNE

Le guide-chaîne est à introducteur-extracteur; ce système breveté assure le logement précis et l'extraction parfaite des maillons de chaîne dans les alvéoles de la noix de charge.

CHAÎNE

Elle est en acier calibré à haute résistance. Choisie en accord aux normes FEM 9.671, les traitements thermiques et de surface auxquels la chaîne est soumise, lui confèrent une résistance élevée à l'usure, au vieillissement et à la corrosion.

DISPOSITIF D'EMBRAYAGE

C'est un joint à frottement, dont les disques de friction ne contiennent pas d'amiante et sont préchargés avec un système de ressorts Belleville : ce dispositif protège avec efficacité le palan à chaîne de surcharges mécaniques et il sert pour limiter la course du crochet en position haute et basse si cela arrive par inadvertance pendant l'utilisation.

FINS DE COURSE ELECTRIQUES DE TRAVAIL**(en option)**

Actionnés à l'aide d'un dispositif approprié, ces fins de courses électriques limitent la course du crochet en montée et en descente.

On recommande cette application si les positions de montée et descent extrêmes sont atteintes d'habitude pendant l'utilisation.

COMMANDES ELECTRIQUES

Réalisées en série avec appareillage de commande en basse tension (48V), elles sont actionnées au moyen de la boîte à boutons pendante au palan.

CHARIOT DE TRANSLATION

Le chariot, conçu pour permettre un équilibre parfait du palan et du brin, est appuyé sur l'aile de la poutre par quatre galets. Le chariot est doté de quatre tampons en caoutchouc pour le repérage mécanique sur les arrêts de fin de course.

Le chariot est réalisé en trois versions:

CHARIOT PAR POUSSEE

La translation est commandée par la poussée exercée à la main sur la charge levée du sol.

CHARIOT MECHANIQUE A CHAÎNE

La translation de la charge est commandé par un système manuel à chaîne pour permettre des déplacements micrométriques avec simplicité de manoeuvre.

CHARIOT ELECTRIQUE

La translation motorisée (1 ou 2 vitesses) est commandé par la boîte à boutons pour permettre la plus grande simplicité de manoeuvre de la charge.

Il est doté de microinterrupteur bidirectionnel pour permettre l'arrêt automatique de la translation dans les limites de la zone de manutention de la charge.

Das modulare Konzept der in Serie hergestellten E-Zuege Typ DMK ermöglicht eine schnelle Montage. Weitere Loesungen oder abzuandernde Ausfuehrungen koennen durch die Vielfalt der Modularbestandteile geloeset werden.

GEHAEUSE

Die gerippten Gehaeuse erlauben eine gute thermische Dissipation und sind staub- und wasserdicht, gemass ISO 55 (DIN 40050).

E-ZUGMOTOR

Hierbei handelt es sich um einen selbstbremsenden kegellaeufermotor. Die Sicherheitsbremse mit asbestfreier Bremsdichtung garantiert ein sofortiges und stabiles Anhalten der Last, bei Abloesung des Druckknopfes oder bei Spannungsausfall. Der Motor wird in Isolierungsklassen F und H fuer E-Zuege mit einer oder zwei Geschwindigkeiten ausgefuehrt.

GETRIEBE

Es handelt sich um eine Planetengetriebe mit Eilvolventenverzahnung. Alle Antriebswerke liegen vollstaendig auf permanentgeschmierten Kugellagern.

KETTENRAD

Das kettenrad ist mit fuenf Taschen versehen, hitzebestaendig und uebertraegt die Bewegung auf die Kette, garantierend so einen perfekten Lauf, da die Taschen anhand neuester Herstellungstechnologien erarbeitet wurden.

KETTENFUEHRUNG

Die Kettenfuehrung bzw. Ein-/Auszugsvorrichtung sind ein patentiertes System, das einen perfekten Ein- und Auszug der Kettenglieder ein oder aus den Taschen des Kettenrades garantiert.

KETTE

Die kalibrierte Kette aus hochfestem Rundstahl ist nach FEM 9.671 ausgewaehlt. Durch die Oberflaechenhaertung und dem vorherigen Phosphatieren erhaelt die Kette eine hohe Widerstandskraft gegen Verschleiss und Abnutzungserscheinungen.

KUPPLUNGSVORRICHTUNG

Reibungskupplung mit asbestfreien Kupplungsscheiben, die durch ein System von Tellerfedern vorgeladen werden. Diese Vorrichtung schuetzt den E-Zug vor Ueberlastungen und beschaermt den Hakenhub sowohl in der hoeheren als auch in der niedrigeren Position, falls diese versehentlich erreicht werden.

ELEKTRISCHE ENDSCHALTER (Option)

Betaetigt von einer geeigneten Einrichtung, begrenzen sie den Hub- und Senkweg des Hakens.

Die Anwendung der Endschalter wird empfohlen, falls der hoechste Anstiegspunkt gewoehnlich erreicht wird.

E-STEUERUNG

Die elektrische Steuerung wird serienmaessig mit Niederspannung (48V) hergestellt und durch die angeschlossene, haengende Druckknopftafel betaetigt.

KATZE

Die Geometrie der Katze garantiert einen perfekten Ausgleich zwischen E-Zug und Lastzug; sie liegt mit 4 Raedern auf den Fluegel des Traegers und ist ausserdem mit 4 Gummipuffern auf den Endschalter ausgeruestet.

Die Ausfuehrung erfolgt in 3 verschiedenen Versionen:

DRUCKKATZE

In diesem Fall wird die Bewegung durch einen Druck, der sich auf die angehobene Last auswirkt, gesteuert.

MECHANISCHE KETTENKATZE

Die Bewegung erfolgt durch ein manuales Kettensystem, dass eine Positionierung, auch mikrometrisch, durch einfache Bewegungen erlaubt.

ELEKTRISCHE KATZE

Die motorangetriebene Bewegung (1 oder 2 Geschwindigkeiten) erfolgt durch die Druckknopftafel um eine einfache Kontrolle der Lastbewegungen zu erhalten.

Diese Version ist mit Endschaltern ausgeruestet um ein automatisches Anhalten der Last an den Grenzen der Befoederungszone zu gewaehrleisten.

I PARTE 3 CONDIZIONI DI IMPIEGO

I paranchi elettrici a catena DMK sono progettati per il sollevamento dei carichi.

QUALSIASI ALTRO IMPIEGO È VIETATO.

Si distinguono in funzione del tipo di prestazione e sono classificati in un gruppo di utilizzazione teorica secondo i seguenti criteri:

FEM 9.511 FEM 9.671
DIN 15401/1 (gancio di sollevamento)
FEM 9.755 Esempio: (2m/M5) = 1600 h

IMPORTANTE:

La designazione del gruppo di utilizzazione del paranco è indicata sulla targhetta posta sul lato riduttore.

La DONATI Sollevamenti garantisce l'utilizzazione sicura e durevole solamente quando il paranco DMK venga utilizzato conformemente ai valori che corrispondono al suo gruppo di utilizzazione in ambiente con temperatura compresa tra -10°C e +40°C (a 1000 metri sul mare) e con un'umidità ambiente del 60% alla massima temperatura.

Prima della messa in funzione e dell'uso l'operatore deve valutare, sulla base della **TABELLA 1** quale dei quattro tipi di sollecitazione si applicherà durante l'utilizzo del paranco.

La **TABELLA 2** riporta dei valori indicativi di durata di funzionamento in ore (media giornaliera) in funzione dello stato di sollecitazione K e del gruppo di utilizzazione.

È opportuno non variare tali dati per semplificare la definizione della vita di funzionamento sicuro del paranco.

Nel caso il paranco venga sottoposto, durante la sua vita, ad impieghi con stati di sollecitazione differenti bisognerà impostare un sistema di registrazione, precisando i dati identificativi di matricola (al fine di poter determinare la vita in funzionamento sicuro), che specifichi:

- STATO DI SOLLECITAZIONE
- TEMPO DI UTILIZZO (in quello stato).

donati

PART 3 GB
USE CONDITIONS

The electric chain hoists Series DMK are planned to lift loads.

THE IMPROPER USE IS FORBIDDEN.

They can be distinguished according to the kind of performance and are classified in classes of use as follows:

FEM 9.511 FEM 9.671
DIN 15401/1 (lifting hook)
FEM 9.755 e.g. (2m/M5) = 1600 h

IMPORTANT WARNING:

The hoist use group is indicated on the plate placed on the side of the reducer.

DONATI Sollevamenti guarantees a safe and longlife use of the hoist, only when it is employed in compliance with the values corresponding to its USE CLASS in ambient with temperature from -10°C thru +40°C (at 1000 m s.l.) and umidity less then 60% at the max temperature.

Before setting at work and using the hoist, the operator has to see the **TABLE 1** and decide what of the four types of stresses will be applied on the hoist during the whole lifetime.

TABLE 2 contains the values of the working hours (daily average) in function of the stress condition K and of the use class. For safety and efficiency reasons, once the above mentioned data are defined, they must NEVER be exceeded during the whole lifetime of the hoist.

If, during its life, the hoist is submitted to stress conditions different from those defined above, it is essential that a record be prepared for the hoist, that indicates the hoist serial number (this is required to calculate the hoist safe life), and specifies:

- STRESS CONDITION
- TIME OF USE (under the different stress conditions)

F CHAPITRE 3 CONDITIONS D'UTILISATION

Les palans électriques à chaîne de la série DMK sont conçus pour le levage des charges.

TOUTE AUTRE UTILISATION DU PALAN EST INTERDITE

On les différencie en fonction du type de prestations et ils sont répertoriés en classes d'utilisation selon les critères suivants :

FEM 9.511 FEM 9.671
DIN 15401/1 (crochet de levage)
FEM 9.55 ex.: (2m/M5) = 1600 h

IMPORTANT:

La désignation de la classe d'utilisation du palan est indiquée sur la plaque qui se trouve côté réducteur.

DONATI Sollevamenti garantit une utilisation sûre et durable seulement lorsque le palan série DMK est utilisé conformément aux valeurs qui correspondent à sa CLASSE D'UTILISATION dans un environnement avec température comprise entre -10°C et +40°C (à 1000 mètres sur le niveau de la mer) et humidité de 60% à la température maximum.

Avant la mise en route et l'utilisation du palan, l'opérateur doit estimer, selon le **TABLEAU 1**, lequel des quatre types de sollicitation s'appliquera pendant la vie du palan.

Le **TABLEAU 2** donne des valeurs indicatives de durée de fonctionnement en heures (moyenne journalière) selon l'état de sollicitation K et la classe d'utilisation.

Pour des raisons évidentes de sécurité et de bon fonctionnement, ces valeurs une fois définies pas être changées.

Si le palan est soumis pendant sa vie à des utilisations ayant états de sollicitation différents, il faudra établir un système d'enregistrement avec les données d'identification matricule (afin de déterminer la vie sûre de fonctionnement), spécifiant:

- ETAT DE SOLLECITAZIONE
- TEMPS D'UTILISATION (dans l'état considéré).

TEIL 3 D EINSATZBEDIUGUNGEN

Die E-Zuege Typ DMK sind projektiert um Lasten zu heben.

ALLE ANDEREN VERWENDUNGEN SIND VERBOTEN !!!

Sie koennen nach Leistungen unterschieden werden und sind in teoretische Einsatzklassen gemaess folgender Kriterien aufgliedert:

FEM 9.511 FEM 9.671
DIN 154011 (Haken)
FEM 9.755 z.B.: (2m/M5) = 1600 h

WICHTIG

Die Einstufungsklasse des E-Zuges ist auf dem am Getriebe seitlich angebrachten Schild zu entnehmen.

Die Firma DONATI garantiert einen sicheren und andauernden Gebrauch unter den Voraussetzungen, dass der E-Zug gemaess der Werte seiner Einstufungsklasse mit einer Umgebungstemperatur von -10°/+40°C (bei 1.000 m ue.Meer) und einer Luftfeuchtigkeit von 60% bei Hoehsttemperatur verwendet wird.

Vor der Inbetriebnahme und Verwendung muss der Bediener, an Hand der **TABELLE 1** abschaetzen, welchen Belastungen der E-Zug waehrend seiner Lebensdauer ausgesetzt ist.

Die **TABELLE 2** gibt die indikative Einschaltdauer in Stunden (taeglich) an, unter Beruecksichtigung des Belastungszustandes K und der Einstufungsklasse.

Aus Sicherheits- und Wirksamkeitsgruenden duerfen die oben genannten Daten NIE ueberschritten werden.

Falls der E-Zug anderen Bedingungen als den vorausgesetzt ausgesetzt wird, muss ein Registrierungssystem erstellt werden, indem alle Matrikelnummern aufgefuehrt werden und die Arbeitsphasen beschrieben werden, wie:

- BELASTUNGSZUSTAND
- EINSATZDAUER

ESEMPIO 1

Definire lo stato di sollecitazione appropriato per il paranco DMK.

Un paranco elettrico a catena serie DMK in gruppo FEM 2m o ISO M5 dovrà funzionare per tutta la sua vita in media 6 ore al giorno.

In questo caso secondo i valori indicati in tabella 2 il paranco DONATI dovrà essere impiegato con uno STATO DI SOLLECITAZIONE 1 (leggero) (vedi TABELLA 1).

1° EXAMPLE

Define the stress condition which is suitable for the hoist DMK.

An electric chain hoist DMK Series in class FEM 2m or ISO M5 will work longlife on average 6 hours a day.

In this case, according to the values contained in table 2, the hoist DONATI must be used under a (light) STRESS CONDITION 1 (see TABLE 1).

**TABELLA 1 - TABLE 1
TABLEAU 1 - TABELLE 1**

**STATO DI SOLLECITAZIONE K (CARICO) - STRESS CONDITION K (LOAD)
ETAT DE SOLLECITATION K (CHARGE) - BELASTUNGSZUSTAND K (LAST)**

1 LEGGERO / LIGHT DUTY LEGER / LEICHT $K < 0.5$	2 MEDIO / MEDIUM DUTY MOYEN / MITTEL $0.5 < K < 0.63$	3 PESANTE / HEAVY DUTY LOURD / SCHWER $0.63 < K < 0.80$	4 MOLTO PESANTE / VERY HEAVY DUTY TRES LOUD / SEHR SCHWER $0.80 < K < 1$
<p>$K = 0.50$</p> <p>FATTORE DI MARCIA IN % % OPERATING TIME FACTEUR DE MARCHE% BETRIEBSFAKTOR %</p> <p>Paranco sottoposto eccezionalmente al carico massimo e la maggior parte del tempo a piccolo carico.</p> <p>Electric hoists which exceptionally hoist the maximum load, and usually hoist light loads.</p> <p>Pour palans électriques qui lèvent rarement la charge maximale et couramment des charges faibles.</p> <p>Ein E-Zug, der gewöhnlich leichte Lasten und ausnahmsweise die Maximallast erreicht.</p>	<p>$K = 0.63$</p> <p>FATTORE DI MARCIA IN % % OPERATING TIME FACTEUR DE MARCHE% BETRIEBSFAKTOR %</p> <p>Paranco sottoposto sovente al carico massimo e correntemente a piccoli carichi.</p> <p>Electric hoists which often hoist maximum loads, and usually hoist light loads.</p> <p>Pour palans électriques qui lèvent en quantité égale des charges maximales, moyennes et faibles.</p> <p>Ein E-Zug, der selten die Maximallast und Regelmässig leichte Lasten hebt.</p>	<p>$K = 0.80$</p> <p>FATTORE DI MARCIA IN % % OPERATING TIME FACTEUR DE MARCHE% BETRIEBSFAKTOR %</p> <p>Paranco sottoposto frequentemente al carico massimo e correntemente a carichi medi.</p> <p>Electric hoists which frequently hoist the maximum load, and usually hoist medium loads.</p> <p>Pour palans électriques qui lèvent fréquemment la charge maximale et couramment des charges moyennes.</p> <p>Ein E-Zug, der oft die Maximallast erreicht, aber gewöhnlich mittlere Lasten hebt.</p>	<p>$K = 1$</p> <p>FATTORE DI MARCIA IN % % OPERATING TIME FACTEUR DE MARCHE% BETRIEBSFAKTOR %</p> <p>Paranco sottoposto regolarmente a sollecitazioni vicine al carico massimo.</p> <p>Electric hoists which usually hoist loads near to maximum value.</p> <p>Pour palans électriques qui lèvent régulièrement des charges proches de la valeur maximale.</p> <p>Ein E-Zug, der regelmässig Maximallasten hebt.</p>

1° EXAMPLE

Definir l'état de sollicitation adapté au palan DMK.

Un palan électrique à chaîne série DMK en classe FEM 2m ou ISO M5 devra fonctionner pour toute sa durée de vie en moyenne 6 heures au jour.

Dans ce cas selon les valeurs indiquées dans le tableau 2, le palan DONATI devra être employé dans le "ETAT DE SOLLECITATION niveau 1" (léger) (voir TABLEAU 1).

BEISPIEL 1

Definition des geeigneten Belastungszustandes des E-Zuges Typ DMK.

Ein E-Zug Klasse FEM 2m oder ISO M5 darf durchschnittlich 6 Stunden taeglich arbeiten.

In diesem Falle wird der E-Zug DONATI, siehe Tabelle 2, in das Belastungsniveau 1 (leicht) eingesetzt. (siehe Tabelle 1).

ESEMPIO 2

Definire il tempo di impiego giornaliero ammesso per il paranco DMK.

Un paranco elettrico a catena DMK in classe FEM 1 Am o ISO M4 sarà impiegato durante tutta la sua vita ad un regime pesante "STATO DI SOLLECITAZIONE 3" (vedi TABELLA 1).

Secondo i valori indicati in tabella 2 il paranco DONATI sarà in servizio effettivo per un periodo non superiore a 0,5-1 ora al giorno (vedi TABELLA 2).

2° EXAMPLE

Define the time of daily usage for the hoist Series DMK.

An electric chain hoist DMK Series in class FEM 1Am or ISO M4 will be used longlife at a fast running, "STRESS CONDITION 3" (see TABLE 1).

According to the values indicated in the table 2 the hoist DONATI will be actually used for not more than 0,5-1 hour a day (see TABLE 2).

TABELLA 2 - TABLEAU 2**TABLE 2 - TABELLE 2**

GRUPPO DI UTILIZZAZIONE UNI-ISO	M3	M4	M5	M6	M7	UNI-ISO 4301-1	USE GROUP
GROUPE D'UTILISATION FEM 9.511	1Bm	1Am	2m	3m	4m	FEM 9.511	EINSATZGRUPPE
STATO DI SOLLECITAZIONE ETAT DE SOLLECITATION	Durata di funzionamento in ore (media giornaliera). Hours of operation (daily average). Durée de fonctionnement en heures (moyenne journalière). Einschaltdauer in Std. /tägliches Durchschnitt).					STRESS CONDITION BELASTUNGSZUSTAND	
1 LEGGERO LEGER K < 0.5	≤ 2	2 - 4	4 - 8	8 - 16	> 16	LIGHT LEICHT 1 K < 0.5	
2 MEDIO MOYEN 0.5 < K < 0.63	≤ 1	1 - 2	2 - 4	4 - 8	8 - 16	MEDIUM MITTEL 2 0.5 < K < 0.63	
3 PESANTE LOURD 0.63 < K < 0.80	≤ 0.5	0.5 - 1	1 - 2	2 - 4	4 - 8	HEAVY SCHWER 3 0.63 < K < 0.80	
4 MOLTO PESANTE TRES LOURD 0.80 < K < 1	≤ 0.25	≤ 0.5	0.5 - 1	1 - 2	2 - 4	VERY HEAVY SEHR SCHWER 4 0.80 < K < 1	

2° EXEMPLE

Définir le temps d'utilisation journalier moyen admis pour le palan série DMK.

Un palan électrique à chaîne série DMK en classe FEM 1Am ou ISO M4 sera toujours employé avec un "ETAT DE SOLLECITATION niveau 3" (lourd) (voir TABLEAU 1).

Selon les valeurs indiquées dans le tableau 2, le palan DONATI sera effectivement employé pour une durée non supérieure à 0,5-1 heure par jour (voir TABLEAU 2).

2. BEISPIEL

Definition der zulaessigen Einsatzdauer pro Tag eines E-Zuges Typ DMK.

Ein elektrischer E-Zug Typ DMK in Klasse FEM 1Am oder ISO M4 wird waehrend seiner Lebensdauer unter "BELASTUNGSNIVEAU 3" (siehe Tabelle 1) verwendet.

Nach den Werten der Tabelle 2 duerfte der E-Zug der Firma DONATI nicht laenger als 0,5 - 1 Stunde pro Tag verwendet werden. (siehe Tabelle 2).

In base alla regola FEM 9.682 per il motore di sollevamento e 9.681 per motore di traslazione è possibile stabilire, in funzione del gruppo di utilizzazione del paranco:

- Numero di cicli ora
- Numero di avviamenti ora
- Fattore di marcia in % per servizio a intermittenza
- Tempo di funzionamento in minuti per servizio temporaneo (Vedi TABELLA 3 e TABELLA 4).

ESEMPIO 3

Definire il tempo consentito per il funzionamento in continuo.

Un paranco elettrico a catena serie DMK in GRUPPO DI UTILIZZAZIONE FEM 2m o UNI-ISO M5 ha un FATTORE DI MARCIA del 40% che consente un funzionamento in continuo di 4 minuti (40% della durata max del ciclo convenzionale che la regola FEM 9.682 fissa in 10 min.).

According to standard FEM 9.682 and FEM 9.681 for the motors and to the class of use of the hoist, it is possible to define:

- number of cycles/hour
- number of starts/hour
- factor of running in % for intermittence use
- working time in minutes for temporary use (see TABLE 3 and TABLE 4).

3° EXAMPLE

Define the time permitted for the continuous running of the hoist.

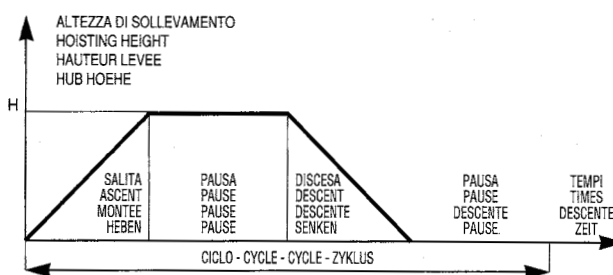
An electric chain hoist DMK Series in USE CLASS FEM 2m or UNI-ISO M5 has a RUNNING FACTOR OF 40% which permits a continuous working of 4 minutes (40% of the max lasting of the conventional cycle fixed by the standard FEM 9.682 in 10 minutes).

TABELLA 3 - TABLEAU 3

TABLE 3 - TABELLE 3

FEM 9.682 (06/86)

FEM 9.682 (06/86)



GRUPPO DI UTILIZZAZIONE	UNI-ISO 4301	M3	M4	M5	M6	M7	UNI-ISO 4301	USE GROUP
GROUPE D'UTILISATION	FEM 9.511	1Bm	1Am	2m	3m	4m	FEM 9.511	GEBRAUCHSGRUPPE
Servizio intermittente - Intermittent duty Utilisation par intermittence - Aussetzender betrieb.								
FATTORE DI MARCIA % FACTEUR DE MARCHE		25	30	40	50	60		% OPERATING TIME BETRIEBSFAKTOR / %
AVVIAMENTI / ORA DEMARRAGES / HEURE		150	180	240	300	360		STARTS / HOUR ANLAUFZEIT/STUNDE
CICLI / ORA CYCLES / HEURE		25	30	40	50	60		CYCLES / HOUR ZYKLUS/STUNDE
Servizio temporaneo - Temporary duty Utilisation temporaire - Zeitweilig betrieb.								
TEMPO DI FUNZIONAM. min. TEMPS DE FONCTIONNEMENT min.		15	15	30	30	60		OPERATING TIME Minutes min. FUNKTIONSDAUER

Selon la norme FEM 9.682 pour le moteur de levage et 9.681 pour le moteur de translation, il est possible d'établir en fonction de la classe d'utilisation du palan:

- un nombre de cycles/heure
- un nombre de démarrages/heure
- un facteur de marche en % pour utilisation par intermittence
- un temps de fonctionnement en minutes pour utilisation temporaire

(voir TABLEAU 3 et TABLEAU 4)

3° EXEMPLE

Definir le temps admis pour un fonctionnement en continu.

Un palan électrique à chaîne série DMK en CLASSE D'UTILISATION FEM 2m ou UNI-ISO M5 a un FACTEUR DE MARCHE de 40 %, ce qui lui permet un fonctionnement en continu de 4 minutes (40 % de la durée maximale du cycle conventionnel, fixé par la norme FEM 9.682 à 10 min).

Nach den Normen FEM 9.682 kann man gemäss der Klasse folgendes feststellen:

- Anzahl der Arbeitszyklen
- Anzahl der Anlaufzeiten (Std.)
- Betriebsfaktor (%) bei Aussetzbetrieb
- Betriebszeit in Minuten bei beschränktem Betrieb (siehe TABELLE 3 und TABELLE 4)

3. BEISPIEL

Definition der zulaessigen Einschaltdauer bei andauerndem Betrieb.

Ein E-Zug Typ DMK in KLASSE FEM 2m oder UNI-ISO M5 HAT EINEN BETRIEBSFAKTOR von 40% der einen andauernden Betrieb von 4 Minuten erlaubt. (40% der Maximaldauer des 10 minutigen Standardzyklus gemäss FEM 9.682)

ESEMPIO 4

Definire la corsa massima consentita in continuo del gancio.

Se il paranco ha una velocità di 4m/min potrà effettuare un sollevamento in continuo del carico pari a 16 metri poi dovrà rimanere in pausa di riposo per almeno 6 minuti.

ESEMPIO 5

Definire il tempo di funzionamento consentito in velocità lenta.

Un paranco elettrico a catena serie DMK a due velocità gruppo di utilizzazione FEM 2m o UNI-ISO M5 viene utilizzato per cicli delle durata di 10 min.

Il paranco potrà essere utilizzato in lenta per il tempo di 1/3 di 10 min. cioè circa 3 minuti.

NOTA

Per cicli di funzionamento non convenzionali superiori a 10 min. consultare la DONATI Sollevamenti.

4° EXAMPLE

Define the max permitted continuous lifting length.

If the hoist velocity is of 4min/m, it can lift a load continuously for 16 meters, then it must stay stopped for at least 6 minutes.

5° EXAMPLE

Define the time permitted for the slow running of the hoist.

An electric chain hoist DMK series with two speeds and use class FEM 2m or UNI-ISO M5 is used for cycles of 10 min lasting.

The hoist can be used in slow running for the time of 1/3 of 10 minutes, that is about 3 minutes.

NOTE

For conventional running cycles bigger than 10 minutes, it is necessary to contact Donati Sollevamenti.

TABELLA 4 - TABLEAU 4**TABLE 4 - TABELLE 4**

FEM 9.682 (06/86)
FEM 9.681 (06/86)

FEM 9.682 (06/86)
FEM 9.681 (06/86)

VELOCITÀ MOTORE VITESSE MOTEUR	BASSA VELOCITÀ HIGH SPEED PETITE VITESSE NIEDRIGE GESCHWINDIGKEIT	ALTA VELOCITÀ LOW SPEED GRANDE VITESSE HOHE GESCHWINDIGKEIT	MOTOR SPEED MOTORGESCHWINDIGKEIT
FREQUENZA DI FUNZIONAMENTO FREQUENCE DE FONCTIONNEMENT	2/3	1/3	FREQUENCY OF OPERATION FREQUENZ
FUNZIONAMENTO A REGIME FONCTIONNEMENT A REGIME	1/3	2/3	STEADY STATE OPERATION DREHZAHLBEREICH

4° EXEMPLE

Définir la hauteur de levée maximale en continu permise.

Si le palan a une vitesse de 4 m/mn, il peut effectuer un levage de la charge en continu à 16 mètres, puis il devra s'arrêter au moins 6 minutes.

5° EXEMPLE

Définir le temps de fonctionnement admis en vitesse lente.

Un palan électrique à chaîne série DMK à deux vitesses classe d'utilisation FEM 2m ou UNI-ISO M5 est utilisé pour des cycles de 10 minutes.

Le palan peut être utilisé en vitesse lente pour 1/3 de 10 minutes, c'est-à-dire environ 3 minutes.

ATTENTION:

Pour des cycles de fonctionnement non conventionnels supérieurs à 10 minutes, il faut consulter DONATI Sollevamenti.

4. BEISPIEL

Definition des maximal zulaessigen Hakenweges.

Bei einer Geschwindigkeit des E-Zuges von 4 m/min kann ein andauerndes Heben der Last fuer 16 Meter erfolgen; daraufhin muss eine Pause von 6 Minuten eingehalten werden.

5. BEISPIEL

Definition der Betriebszeit bei langsamer Geschwindigkeit.

Ein E-Zug Typ DMK mit zwei Geschwindigkeiten in FEM 2m oder UNI-ISO M5 wird bei einen 10 Minuten Zyklus verwendet.

Der E-Zug kann bei langsamer Geschwindigkeit fuer 1/3 von 10 Minuten, d.h. ungefaehr 3 Miunuten verwendet werden.

BEMERKUNG

Fuer Arbeitszyklen, die länger als 10 Minuten andauern sollen, muessen die Vorschriften des Herstellers beachtet werden.

I PARTE 4

IDENTIFICAZIONE PARANCO

Per qualsiasi comunicazione con il costruttore o centro di assistenza autorizzato citare sempre:

- TIPO DI PARANCO
- NUMERO DI MATRICOLA
- TIPO CARRELLO
- NUMERO DI MATRICOLA

ATTENZIONE

In caso di deterioramento o smarrimento di questo manuale richiedere subito una nuova copia specificando il numero di matricola.



PART 4 GB

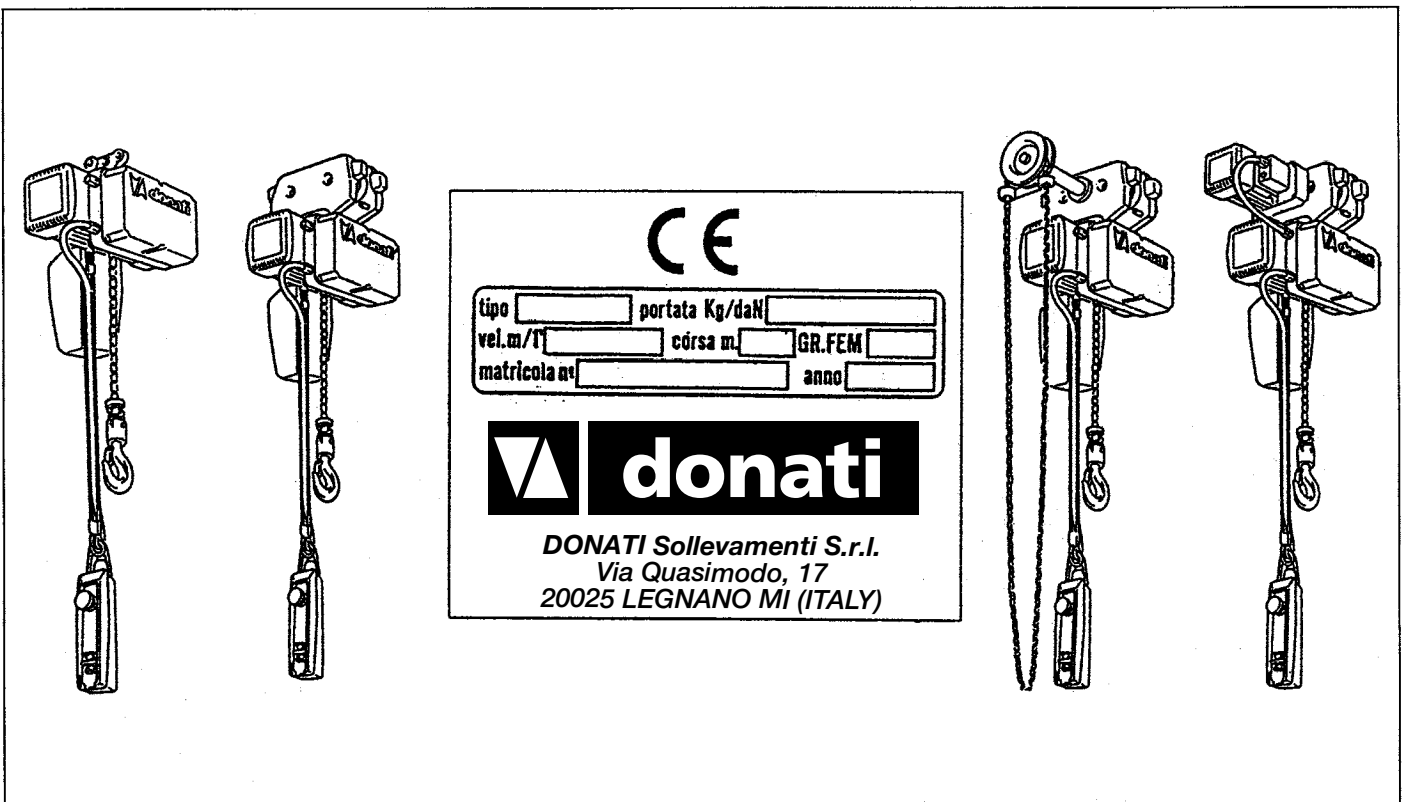
HOIST IDENTIFICATION

For any communication with the manufacturer or authorised assistance centre it is always necessary to specify:

- TYPE OF HOIST
- SERIAL NUMBER
- TYPE OF TROLLEY
- SERIAL NUMBER.

WARNING

If the manual is lost, request immediately a copy specifying the order number.



F CHAPITRE 4

IDENTIFICATION DU PALAN

Pour toutes les correspondances avec le constructeur ou son réseau d'assistance agréé, il faut toujours communiquer :

- LE TYPE DE PALAN
- LE NUMERO DE MATRICULE
- LE TYPE DE CHARIOT
- LE NUMERO DE MATRICULE

ATTENTION

En cas de perte de ce manuel, en demander immédiatement une copie, en précisant les données relatives spécifiques à votre commande.

TEIL 4 D

IDENTIFIZIERUNG DES E-ZUGES

Bei jeder Mitteilung an den Hersteller oder an einen Kundendienst müssen folgende Daten angegeben werden:

- TYP DES E-ZUGES und MATRIKELNUMMER
- TYP DER KATZE und MATRIKELNUMMER

ACHTUNG

Bei Abhandenkommen des Handbuchs sofort eine Kopie anfordern mit Angabe der Vertrags- bzw. Kommissionsnummer.

Complimenti per la Sua scelta.

Il Suo apparecchio DMK con le altre decine di migliaia di apparecchi installati è un prodotto di qualità riconosciuta con piena soddisfazione da quanti ne sono in possesso.

Qualora si dovesse verificare un guasto contatti il SERVIZIO ASSISTENZA DONATI che Le verrà in aiuto nel più breve tempo possibile.

Indichi in ogni caso quanto segue:

- A - Indirizzo completo.*
- B - Il modello e l'esatta definizione dell'apparecchio.*
- C - Descrizione del difetto.*
- D - L'orario in cui il Suo tecnico sarà disponibile.*

Tutti i paranchi sono coperti dalla seguente formula:

- 1 - L'apparecchio è garantito per 36 mesi sulle parti elettriche e sulle parti meccaniche a partire dalla data di consegna.*
- 2 - Di ogni difetto il compratore dovrà dare entro 8 giorni notizia scritta alla DONATI Sollevamenti.*
- 3 - L'eliminazione di ogni difetto riconosciuto che dovesse manifestarsi entro i termini previsti al punto 1 sono a carico del produttore.*
- 4 - Le spese di viaggio e di manodopera del nostro tecnico sono interamente a carico Vostro.*
- 5 - In caso di riparazione la garanzia sull'apparecchio non verrà prolungata. Diamo però una garanzia di 3 anni sui pezzi sostituiti esclusi trasferta e il tempo di manodopera.*

Sono a carico del compratore i costi ed i rischi del trasporto delle parti difettose e delle parti riparate o di quelle fornite in sostituzione, ivi compresi eventuali oneri doganali.

La riparazione o la sostituzione delle parti difettose costituisce piena soddisfazione degli obblighi di garanzia.

La garanzia NON comprenderà nessun danno indiretto ed in particolare l'eventuale mancata produzione. Inoltre sono esclusi dalla garanzia tutti i materiali di normale consumo ed usura.

Non sono comprese nella garanzia le parti che dovessero risultare danneggiate a causa di trascuratezza o negligenza nell'uso, errata manutenzione, danni dovuti al trasporto e da qualsiasi circostanza che non possa riferirsi a difetti di funzionamento o di fabbricazione.

La garanzia è esclusa in tutti i casi di uso improprio o applicazioni scorrette e dall'inosservanza delle informazioni contenute in questo manuale.

DONATI SOLLEVAMENTI S.r.l.

Congratulations for Your choice.

Your hoist Series DMK and other tens of thousands of installed machines are products of quality which is recognized by the owners to their full satisfaction.

In case of failure, contact the ASSISTANCE CENTRE DONATI which will help You as soon as possible.

In any case it is necessary to specify what follows:

- A - The complete address.*
- B - The model and the exact definition of the machine.*
- C - Description of the failure.*
- D - Specify when Your technician will be available.*

All the hoists present the following guarantee conditions:

- 1 - The machine is guaranteed for 36 months on the electric parts and for 3 years on all the mechanical parts from the delivery date.*
- 2 - The Buyer must give written communication to DONATI Sollevamenti within 8 days.*
- 3 - The elimination of recognised failures due to wrong programming, defects in materials or workmanship which should appear within the terms foreseen at the first point.*
- 4 - The travel and labour costs of our technician are entirely to be paid by You.*
- 5 - In case of repair the guarantee on the hoist won't be prolonged. Anyway we give 3 guarantee year on the replaced parts except for transfer and labour time.*

On the buyer depend also costs and risks to transport the faulty or repaired parts or the ones supplied as a replacement, eventual custom duties included.

Repairing or replacing of the faulty parts fulfils the guarantee duties.

The guarantee WON'T include either indirect damages or the eventually failed manufacture. It excludes also all the materials of normal use and wear.

Moreover the guarantee doesn't include parts which should be damaged by use negligence, wrong maintenance, careless transport or other circumstances independent of working or manufacturing faults.

The guarantee expires in all cases of improper use or wrong uses and negligence of the instructions contained in the manual.

DONATI SOLLEVAMENTI S.r.l.

Nos compliments pour Votre choix.

Votre palan DMK ainsi que les autres dizaines de milliers d'appareils installés sont des produits d'une qualité qui est reconnue par leurs propriétaires, et cela pour notre grande satisfaction.

En cas de pannes, s'adresser au SERVICE D'ASSISTANCE DONATI, qui interviendra dans le plus bref délai.

Veillez indiquer dans ce cas:

- A - Votre adresse complète.
- B - Le modèle et la référence du palan.
- C - La description du défaut.
- D - Préciser quand votre technicien sera disponible.

Généralités de la couverture de la garantie :

1 - L'appareil est garanti 36 mois pour les parties électriques et 3 ans sur toutes les parties mécaniques à partir de la date de livraison.

2 - L'acheteur devra informer par écrit DONATI Sollevamenti dans les 8 jours.

3 - L'élimination de chaque défaut reconnu, du à la conception, défauts de matériels ou d'usinage qui auront lieu dans les délais du point 1 est à la charge du constructeur.

4 - Les frais de déplacement et de main-d'oeuvre de notre technicien sont à votre charge.

5 - En cas de réparation, la garantie sur le palan ne sera pas prolongée. Mais nous donnons une garantie de 3 ans sur les parties remplacées, le déplacement et le temps de main-d'oeuvre étant exclus.

Sont à la charge de l'acheteur les frais et les risques du transport des parties défectueuses, réparées ou remplacées, éventuels droits de douane inclus.

La réparation ou le remplacement des parties défectueuses sont entièrement prévues dans les conditions de la garantie.

La garantie NE COMPREND PAS les dommages indirects, l'éventuel manque de production et toutes les pièces d'usure et pour une utilisation normale.

En outre, la garantie ne couvre pas les parties endommagées par négligence d'utilisation, d'entretien ou de transport et par toutes circonstances indépendantes des défauts de fonctionnement ou de production.

La garantie est exclue dans tous les cas d'utilisation non conforme et appropriée, d'applications erronées et d'inobservance des indications du manuel.

DONATI SOLLEVAMENTI S.r.l.

Wir gratulieren Ihnen zu Ihrer Wahl.

Ihr Serienhebezug Typ DMK ist einer der Zehntausend durch uns hergestellten Maschinen von hoechster Qualitaet. Unsere bisherigen Kaeufer sind voll und ganz zufrieden und wir hoffen auch SIE dazu zaehlen zu duerfen.

Falls es dennoch zu Stoerungen kommen sollte, bitten wir Sie sich an den KUNDENDIENST der Firma DONATI zu wenden, der Ihnen so bald wie moeglich zur Hilfe kommen wird.

Folgende Angaben hierzu werden benoetigt:

- A - genaue Anschrift.
- B - Typ und genaue Beschreibung des E-Zuges.
- C - Beschreibung des Defektes.
- D - Zeitangabe, wann Ihr Techniker zur Verfuegung steht.

Die Gewaehrleistung aller E-Zuege lautet wie folgt:

1 - Garantie ueber 6 Monate fuer die elektrischen Teile und 1 Jahr fuer alle mechanischen Teile.

2 - Binnen 8 Tage muss der Kaeufer jegliche Stoerungen bei DONATI melden und schriftlich bestaetigen.

3 - Die Beseitigung von Defekten, die auf Projekt-, Material- oder Herstellungsfehler zurueckzufuehren sind, unterliegen der unter Pkt. 1 vorgesezten Frist.

4 - Reise- und Lohnkosten unseres Technikers werden vom Kunden uebernommen.

5 - Im Falle von Reparaturen wird die Garantieperiode nicht verlaengert; alles ausgewechselten Teile erhalten allerdings eine 1 jaehrige Garantie.

Dem Kunden gehen alle Kosten und Risiken des Transportes der defekten, reparierten oder auszutauschenden Teile, Mehrwertssteuer, sowie Zollkosten eingeschlossen, zu Lasten.

Die Reparatur oder die Ersetzung der defekten Teile erfuellen die Pflichten der Gewaehrleistung, ausgeschlossen sind Reise- und Lohnkosten unseres Technikers.

Die Gewaehrleistung UEBERNIMMT KEINE GARANTIE bei indirekten Schaeden oder Produktionsausfall. Ausserdem sind ausgeschlossen alle Verschleissmaterialien.

Zudem garantiert man nicht fuer Teile, die durch nachlaessigen Gebrauch, falschen Wartungseingriffen, Transportschaeden oder aehnlichem zustande gekommen sind.

Die Gewaehrleistung ist ungueltig bei ungeeignetem Gebrauch, falscher Verwendung oder Nichtbeachtung der Anweisungen dieses Handbueches.

DONATI SOLLEVAMENTI S.r.l.

I PARTE 6

NOTE GENERALI ALLA CONSEGNA

Al ricevimento della fornitura controllare che:

- 1 - I dati di spedizione (indirizzo del destinatario, n° di colli, n° d'ordine) corrispondano al documento di accompagnamento.
- 2 - L'imballo sia integro e senza danni.

ATTENZIONE

In caso di danni o parti mancanti segnalare l'anomalia al trasportatore apponendo riserva scritta sul documento d'accompagnamento ed avvisare entro otto giorni dal ricevimento della merce la DONATI Sollevamenti S.r.l.



PART 6 GB

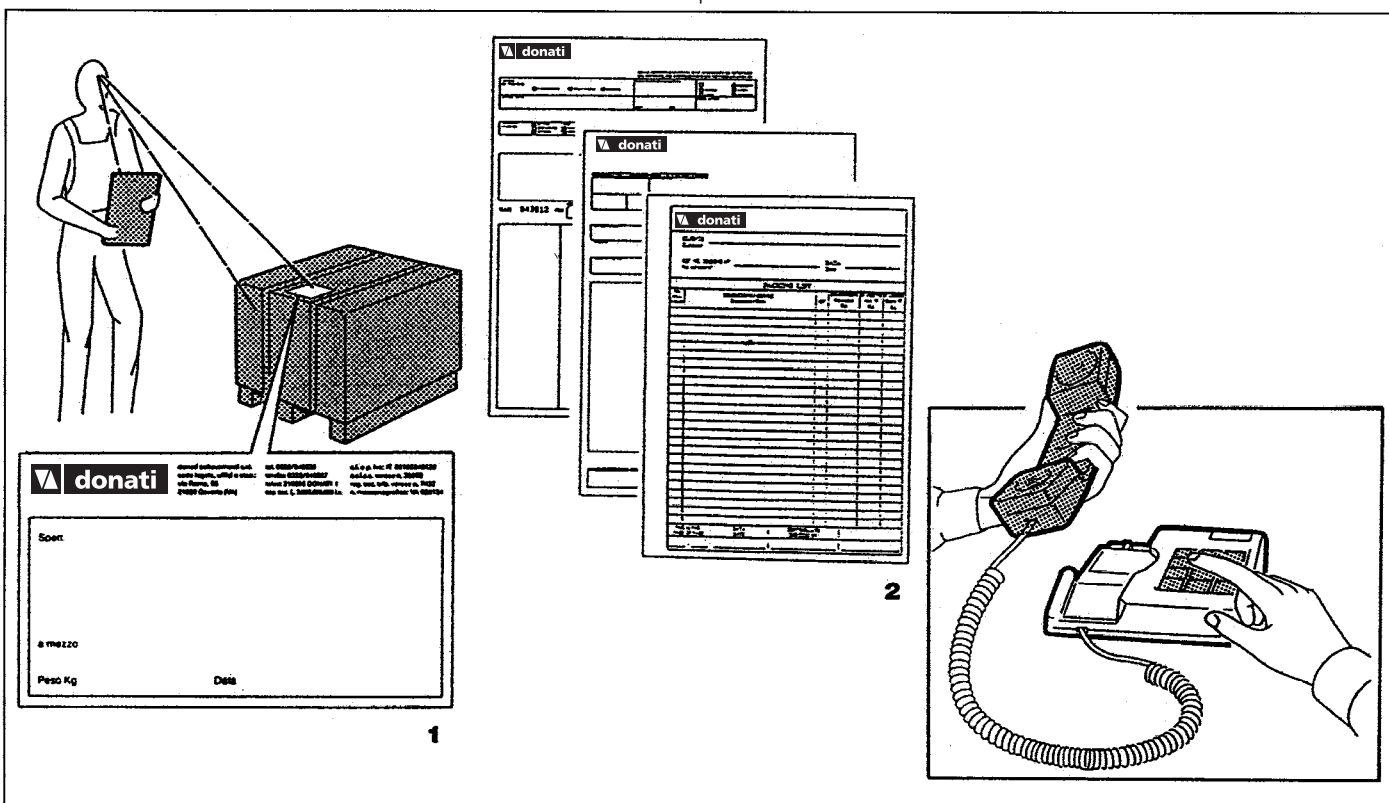
GENERAL DELIVERY NOTES

On furniture receival control that:

- 1 - The delivery data (consignee's address, n° of pieces, n° order) correspond to the accompaniment document.
- 2 - The packing is complete and undamaged.

WARNING

In case of damages or missing parts, signal the anomaly to the conveyer, making a written reservation on the accompaniment document and warn DONATI Sollevamenti srl in eight days from goods receival.



F CHAPITRE 6

NOTES GENERALES A LA LIVRAISON

A réception de la commande vérifier que:

- 1 - Les données d'expédition (adresse du destinataire, n° de colis, n° de la commande) correspondent au document d'accompagnement.
- 2 - L'emballage soit intact et non endommagé.

ATTENTION

En cas de dommages ou de pièces manquantes, signaler l'anomalie au transporteur, faire une réserve écrite sur le document d'accompagnement et avertir DONATI Sollevamenti S.r.l. dans les huit jours de la réception des marchandises.

TEIL 6 D

ALLGEMEINE LIEFERUNGSBEDINGUNGEN

Beim Empfang der Lieferung prüfen, dass:

- 1 - die Daten (Adresse; Anzahl, Auftragsnummer etc.) den, in den Versandpapieren angegebenen, entsprechen;
- 2 - die Verpackung unversehrt bzw. unbeschädigt ist.

ACHTUNG

Bei beschädigten oder fehlenden Teilen den Transporteur darauf hinweisen und den Vorbehalt auf den Versandpapieren vermerken; die Firma DONATI ist binnen acht Tagen nach Empfang der Ware zu informieren.

1 PARTE 7

PRESCRIZIONI DI SICUREZZA



PART 7 GB

SAFETY RULES

ATTENZIONE

Prima di effettuare qualsiasi intervento di pulizia, manutenzione, riparazione o ispezione, portare il paranco nello spazio di manutenzione e operare come segue:

- 1 - Assicurarsi che non vi siano carichi agganciati o sospesi, in caso contrario provvedere.
- 2 - Togliere tensione al sezionatore di linea.
- 3 - Scollegare il cavo di alimentazione dal sezionatore di linea.
- 4 - Segnalare sul sezionatore l'intervento in corso.

RICORDARE CHE:

Negli intervalli di tempo in cui il paranco rimane incustodito e inutilizzato il pulsante "MARCIA ARRESTO" deve rimanere premuto così da togliere tensione al telerruttore di linea: Pericolo di DETERIORAMENTO DEL TELERRUTTORE.

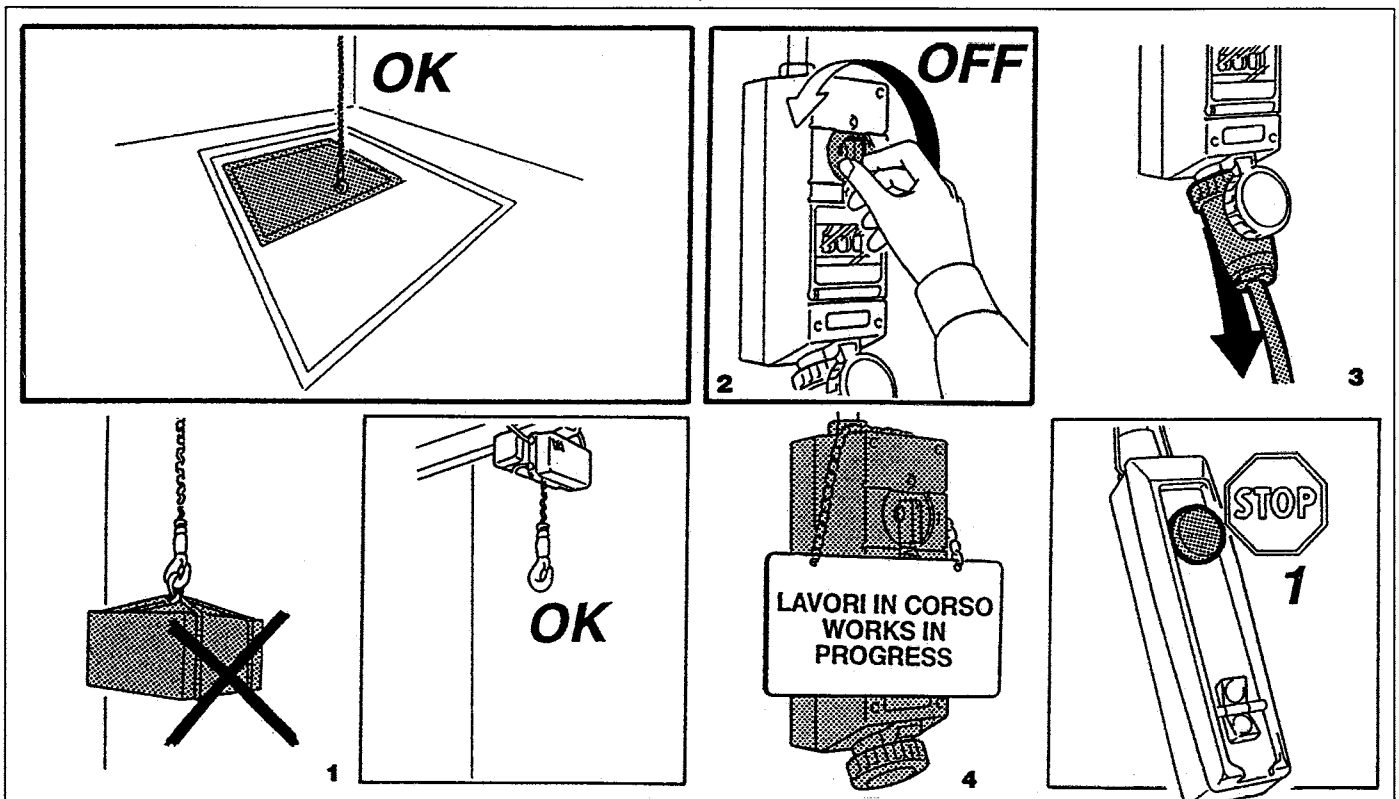
WARNING

Before any cleaning, maintenance, repair or inspection of the hoist operate as follows:

- 1 - Provide for eventual hooked or hanging loads.
- 2 - Clear the disconnecter.
- 3 - Disconnect the supply cable from the disconnecter.
- 4 - Signal the works in progress.

REMEMBER THAT:

When the hoist is unattended and unemployed the mushroom-head push button "EMERGENCY" must be pressed, so as to disconnect the contactor line: DANGER OF DETERIORATION OF THE CONTACTOR.



F CHAPITRE 7

NORMES DE SECURITE

ATTENTION

Avant d'effectuer toute opération de nettoyage, entretien, réparation ou inspection, porter le palan dans la zone d'entretien et procéder comme suit:

- 1 - Ne pas laisser de charges accrochées ou suspendues.
- 2 - Couper la tension au sectionneur de ligne.
- 3 - Débrancher le câble d'alimentation du sectionneur de ligne.
- 4 - Signaler l'opération en cours sur le sectionneur.

SE RAPPELER QUE:

Quand le palan n'est pas surveillé ou utilisé, le bouton bouton MARCHE-ARRET doit rester enfoncé, de manière à enlever le courant au télerrupteur de ligne : sinon, DANGER DE DETERIORATION DU TELERUPTEUR.

TEIL 7 D

SICHERHEITSVORSCHRIFTEN

ACHTUNG

Vor jeder Saeuberung, Wartung, Reparatur oder Pruefung muss der E-Zug in die geeignete Zone gebracht werden und folgende Schritte sollten durchgeführt werden:

- 1 - sich vergewissern, dass keine Lasten am Haken haengen; gegebenenfalls ablegen.
- 2 - Haupttrennschalter ausschalten.
- 3 - Einspeisungskabel vom Haupttrennschalter trennen.
- 4 - Signalisierungsschild "Wartungsarbeiten" am Haupttrennschalter anbringen.

ZUR ERINNERUNG

Falls der E-Zug unbeaufsichtigt bleibt, muss der Druckknopf "EIN/AUS" betaeetigt werden, so dass die Spannung des Hauptschuetzes unterbrochen wird: BESCHAEDIGUNGSGEFAHR DES HAUPTSCHUETZES.

In caso di situazioni di emergenza, per arrestare tutte le manovre del paranco e del carico, rilasciare i pulsanti interessati dalla manovra, oppure premere il pulsante "MARCIA ARRESTO" per disabilitarne il funzionamento oppure sezionare immediatamente la rete.

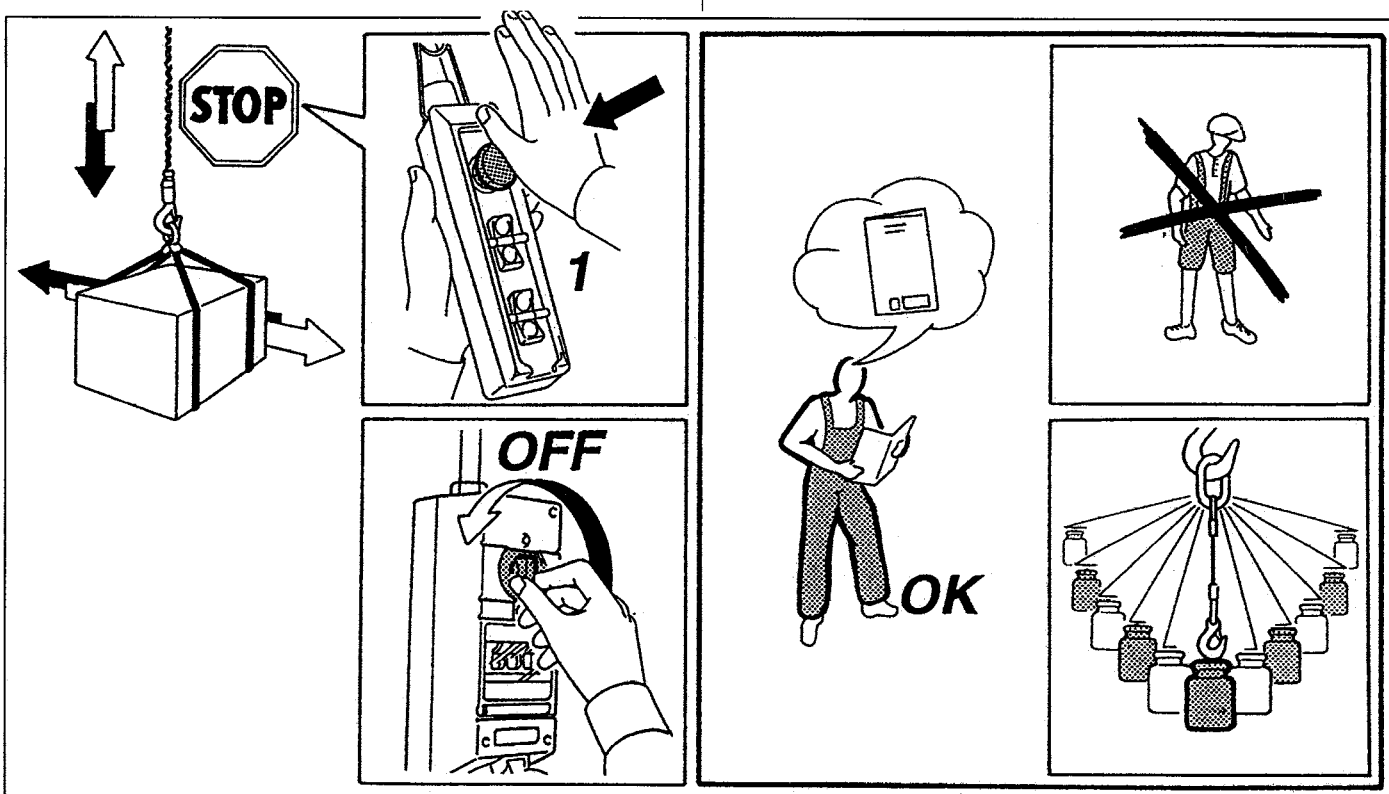
ATTENZIONE

L'uso del paranco deve essere riservato a personale maggiorenne che ha compreso e si attiene scrupolosamente alle informazioni contenute in questo manuale e che conosce i criteri di imbracatura e movimentazione del carico in sicurezza.

In case of emergency to stop all hoist or load manoeuvres: press the mush-room-head push button "START/STOP" or clear the disconnecter.

WARNING

The hoist must be used only by staff who is of age and qualified to employ it after reading and understanding the information of this manual; moreover the staff has to know how to sling and handle the load in safety.



En cas d'urgence, pour arrêter toutes les manoeuvres du palan et de la charge, relâcher les boutons intéressés par la manoeuvre, ou enfoncer le bouton "MARCHE-ARRET" pour arrêter le fonctionnement, ou sectionner immédiatement le réseau.

ATTENTION

L'utilisation du palan est réservée au personnel majeur et qualifié, qui aura préalablement lu et compris les informations de ce manuel et qui connaît les critères d'élingage et de transport de la charge en toute sécurité.

Im Notfall d.h. um jegliche Bewegung des E-Zuges und der Last zu stoppen, bitte "EIN/AUS" Taster betätigen.

ACHTUNG

Die Betaetigung des E-Zuges darf nur durch muendiges und qualifiziertes Personal erfolgen, die die Anweisungen des Handbuches kennen und genaustens ueber eine sichere Befoerderung von Lasten in Kenntnis gesetzt wurden.

ATTENZIONE

Prima di iniziare la manovra l'operatore deve accertarsi che:

- 1 - il luogo di movimentazione sia ben illuminato
- 2 - il peso del carico sia ammissibile (vedi dati di targa)
- 3 - nelle vicinanze o sul tragitto non vi siano ostacoli di nessun genere e non vi siano persone nelle immediate vicinanze del carico.

Durante tutto il tempo della movimentazione del carico l'operatore deve essere in uno stato di buona comunicazione visiva e uditiva, non deve lasciarsi distrarre e deve assumere una posizione tale da avere una visione ampia e diretta.

ATTENZIONE

L'operatore e le persone che accedono all'area di movimentazione del carico devono essere munite di guanti, scarpe antinfortunistiche ed elmetto di protezione.

WARNING

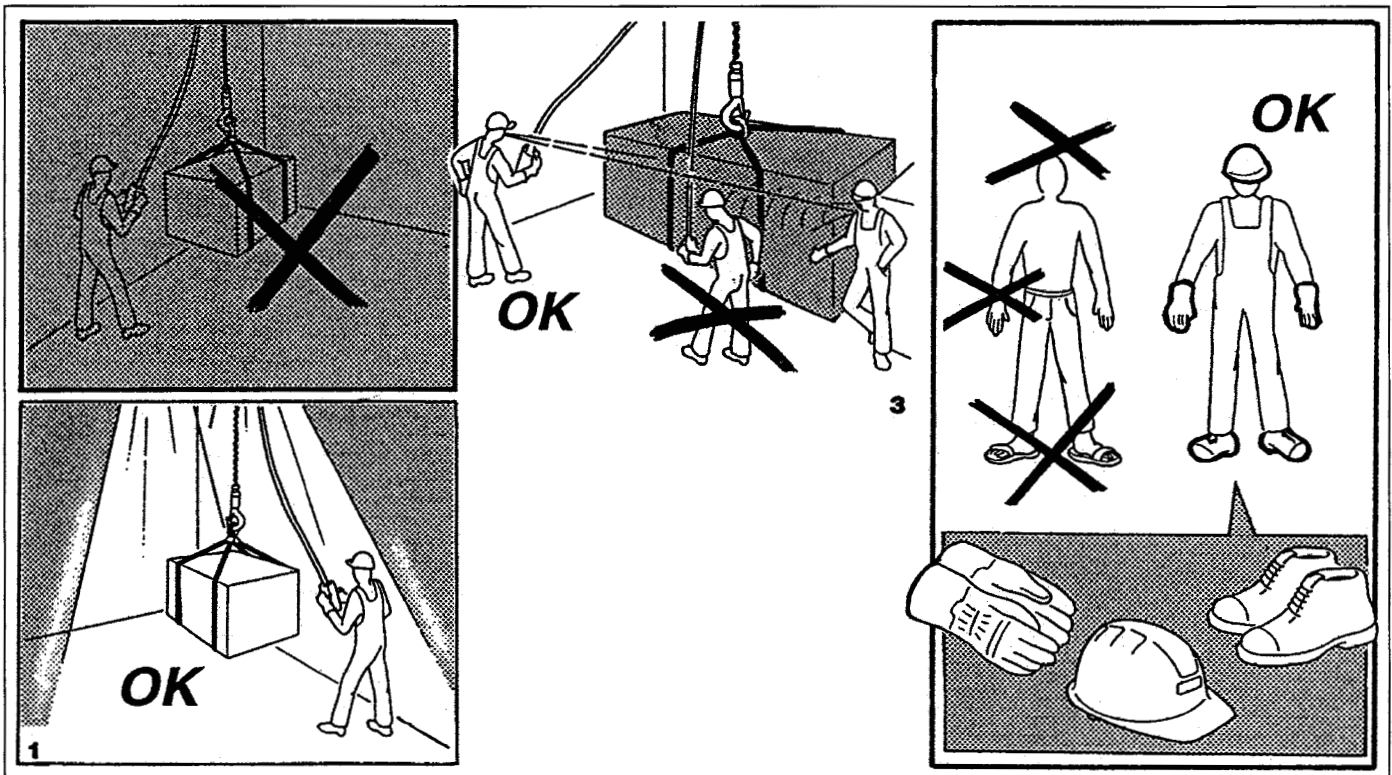
Before any manoeuvre the operator has to make sure that:

- 1 - the place where the load is handled is well lit up
- 2 - the load weight is admissible (see rating)
- 3 - there aren't any hindrances near the load or on the path and there are no people in the immediate area of the load.

While handling the load the operator must always be careful, must have a wide and direct vision and good conditions of visual and auditory communication at his disposal.

WARNING

The operator and the persons approaching the area of load transport must be furnished with gloves, safety shoes and helmet.



ATTENTION

Avant de commencer la manoeuvre, l'opérateur doit s'assurer que:

- 1 - le lieu de manutention de la charge soit bien éclairé
- 2 - le poids de la charge soit compatible (voir données de la plaque)
- 3 - à proximité ou sur le trajet de la charge il ne doit pas y avoir d'obstacles et il ne doit pas y avoir de personnes à proximité de la charge.

Pendant le transport de la charge, l'opérateur ne doit jamais détourner son attention; il doit disposer d'une vision ample et directe, et il doit pouvoir communiquer facilement, de visu ou oralement.

ATTENTION

L'opérateur et les personnes ayant accès à l'aire de manutention de la charge doivent être équipés de gants, chaussures et casque de protection.

ACHTUNG

Vor der Betaetigung muss sich das Personal vergewissern, dass:

- 1 - die Befoerderungzone gut beleuchtet ist
- 2 - das Gewicht der Last annehmbar ist (s. Daten des Typenschildes)
- 3 - im Umfeld oder auf der Transportstrecke keine Behinderungen vorliegen und sich keine Personen aufhalten.

Waehrend der Lastbefoerderung darf sich das Personal nicht ablenken lassen; seine Position muss ihm einen guten und weiten Ueberblick sowie eine gute audio/visuelle Auffassung erlauben.

WICHTIGER HINWEIS

Das gesamte Personal in der Naehe der Befoerderungzone muss Sicherheitskleidung, wie Schuhe und Helm tragen.

ATTENZIONE

Prima di iniziare la movimentazione del carico e per tutta la sua durata l'operatore deve assicurarsi che nessuna persona transiti o soste nella zona sottostante il carico.

ATTENZIONE

Non impiegare la catena del paranco come imbracatura del carico.

ATTENZIONE

Il paranco DMK non deve essere impiegato per il trascinamento di carichi o con tiri di catena con inclinazione superiore a 5°.

WARNING

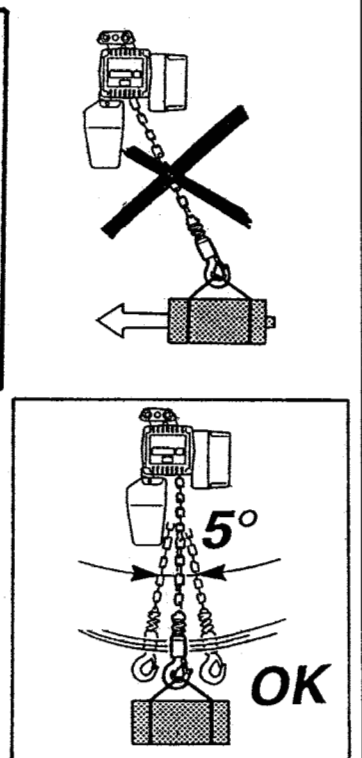
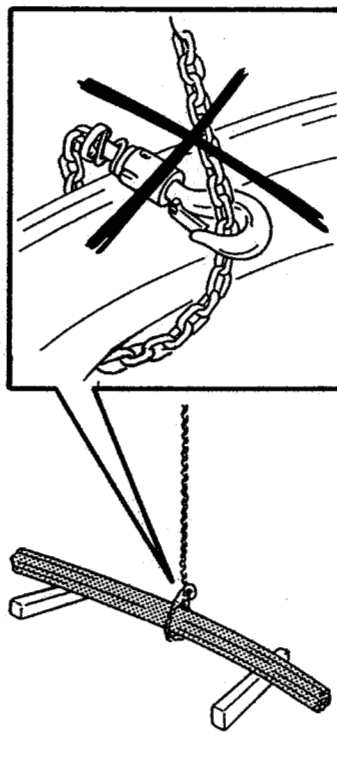
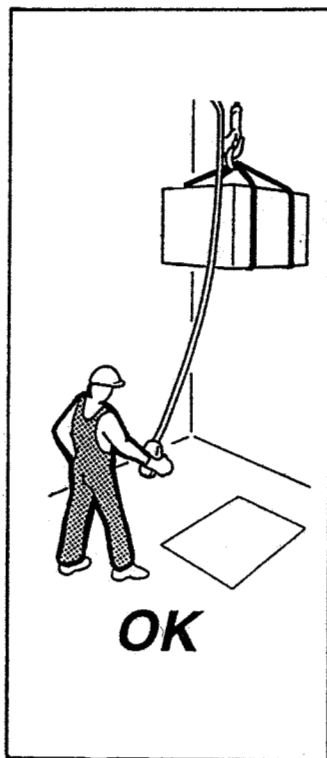
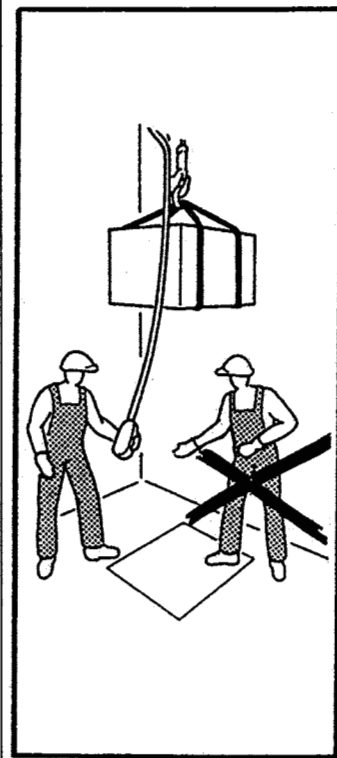
Before and while transporting the load, the operator has to make sure that noone passes or stays under it.

WARNING

Don't use the chain of the hoist as a sling for the load.

WARNING

The hoist series DMK cannot be used to drag loads or when the chain falls have an inclination bigger than 5°.



ATTENTION

Avant de déplacer la charge et pendant toute la durée de la manoeuvre, l'opérateur doit s'assurer que personne ne transite ou ne stationne sous la charge.

ATTENTION

Ne pas utiliser la chaîne du palan pour élinguer la charge.

ATTENTION

Le palan série DMK ne doit pas être utilisé pour traîner des charges ou avec une sortie de chaîne inclinée à plus de 5°.

ACHTUNG

Vor und während der Lastbeförderung muss sich das Personal vergewissern, dass sich niemand in der Beförderungszone aufhält.

WARNUNG

Niemals die Kette zum Anschlag der Last verwenden.

ACHTUNG

Der E-Zug Typ DMK darf nicht verwendet werden um Lasten zu schleppen oder zu ziehen bei Neigung > 5°.

ATTENZIONE

Non tentare il sollevamento di carichi vincolati al suolo meccanicamente o per forza di coesione o adesione (es: disarmo da plinti o bancate, ancorati dal gelo o magneticamente).

Non agganciare fuori dall'asse del baricentro il carico pericolo di ribaltamento o grandi pendolamenti.

Non far pendolare il carico sospeso per nessuna ragione: pericolo di schiacciamento e di sbilanciamenti.

ATTENZIONE

Prima di iniziare il sollevamento l'operatore deve accertarsi che nessuna persona sia in prossimità del carico, dell'imbracatura o del gancio.

WARNING

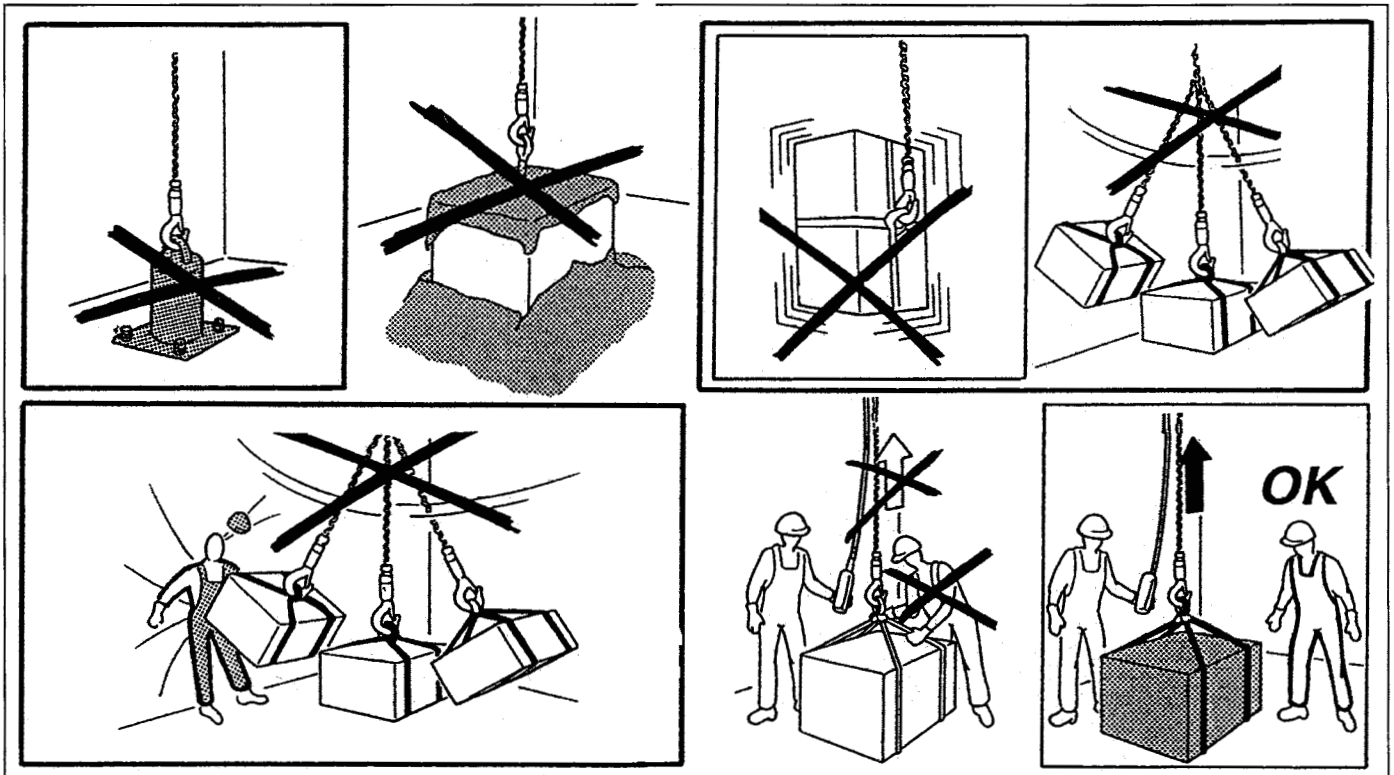
Don't try to lift loads which are mechanically bound to the ground by force of cohesion or adhesion (for ex. dismantling from plinths or benches, bound by frost or in magnetic way).

Don't hook the load out of the barycentric axis: danger of turnover or strong swingings.

Don't swing the suspended load: danger of squashing and unbalances.

WARNING

Before lifting a load, the operator must make sure that nobody is near the load, the sling or the hook.



ATTENTION

Ne pas lever des charges fixées au sol mécaniquement ou par force de cohésion ou d'adhésion (ex. démontage de plinthes ou de bancs, ancrés par le gel ou magnétiquement).

Ne pas accrocher la charge en dehors de l'axe barycentrique, car il y a danger de basculements ou de balancements importants.

Ne pas laisser balancer la charge suspendue sans raison, car c'est un danger d'écrasement et de déséquilibre.

ATTENTION

Avant de lever une charge, l'opérateur doit s'assurer que personne n'est à proximité de celle-ci, de l'élingue ou du crochet.

WARNUNG

Keine Lasten heben, die mechanisch oder durch Kohäsions- bzw. Haftkraft mit dem Boden verbunden sind (z.B. Abruesten von Plinthen oder Baenken, die verfroren oder magnetisch verbunden sind).

Lasten, die sich ausserhalb der Schwerachse befinden, nicht anheben: Schwing- und Kippgefahr.

Aufgenommene Lasten nicht schwingen lassen: Zerdrueckungsgefahr.

ACHTUNG

Vor dem Anheben der Last muss sich das Personal vergewissern, dass sich niemand in der Naehе der Last, des Anschlaggeraetes oder des Hakens befindet.

Prima di iniziare l'operazione di discesa del carico l'operatore deve accertarsi che nessuna persona abbia parti del corpo nell'area sottostante o nelle immediate vicinanze.

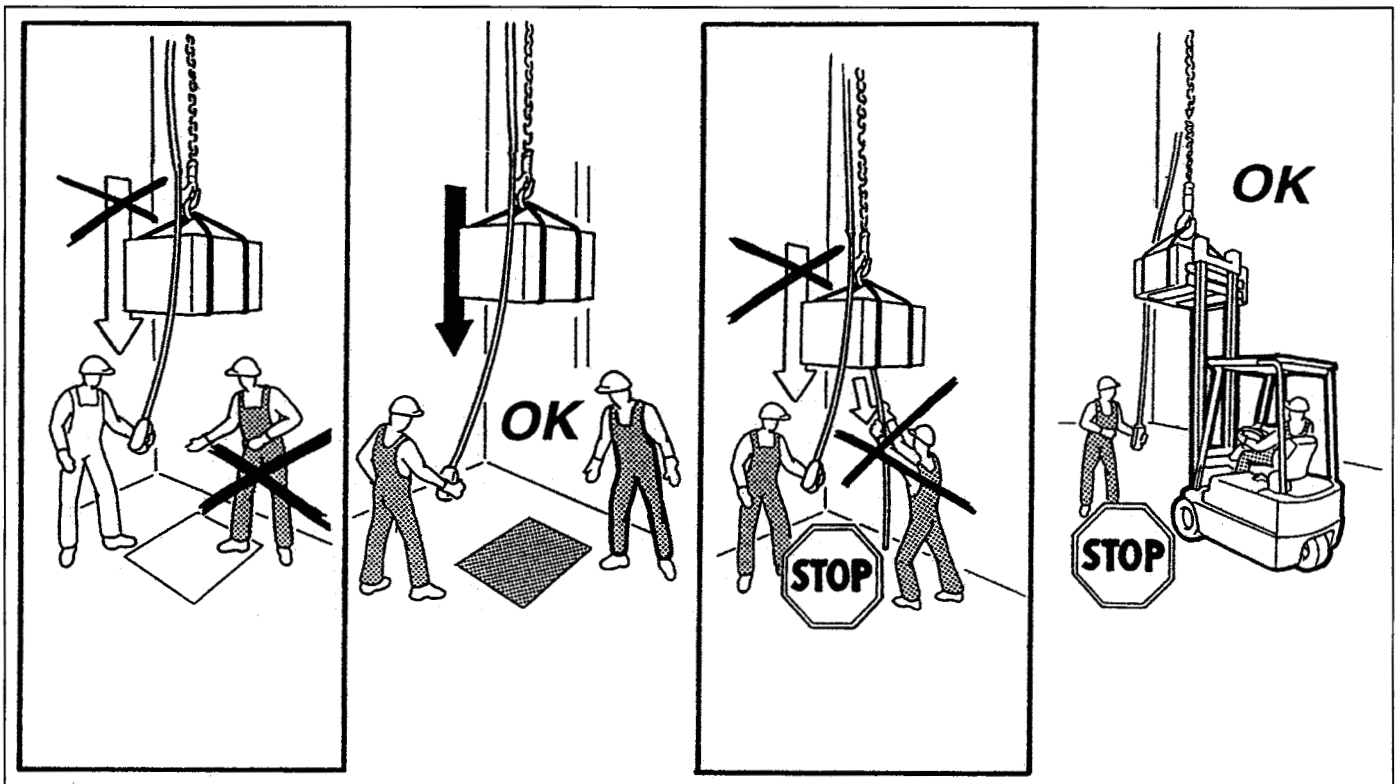
ATTENZIONE

In caso di assenza di tensione elettrica e in tutti i casi è vietato tentare di abbassare manualmente il carico. Imbraccarlo o metterlo in sicurezza con sistemi adeguati ed attendere il ritorno della tensione per comandarne la discesa.

Before lowering the load, the operator must control that nobody has any part of his body in the area below or near the load.

WARNING

In all cases and in absence of supply electric energy, it is forbidden to try to lower the load with manual operations; the operator must sling it or put it in a safe place and lower the load only after the voltage return.



Avant de descendre une charge l'opérateur doit s'assurer que personne n'a une partie du corps sous ou à proximité de la charge.

ATTENTION

En cas de manque de courant et dans tous les autres cas, il est défendu d'essayer de descendre la charge manuellement; il faut l'assurer par des élingues ou autres moyens appropriés et attendre le retour du courant pour effectuer la manoeuvre de descente.

Vor der Senkbewegung muss man sich vergewissern, dass sich keine Personen in der Arbeitszone befinden.

WARNUNG

Bei Stromausfall ist es auf jeden Fall verboten die Last von Hand abzulassen. Das Personal muss eine Sicherheitsschlinge anlegen oder die Last durch ein geeignetes Hebemittel sicherstellen. Das Absetzen der Last darf erst nach Wiederkehr der Stromzufuhr erfolgen.

Per un funzionamento in sicurezza non impiegare il paranco per la movimentazione di carichi incerti, che si ritengono prossimi o superiori alla portata massima del paranco per evitare interventi del dispositivo a frizione.

ATTENZIONE

Non impiegare il paranco per il sollevamento di persone.

ATTENZIONE

Il carico può essere appeso al gancio del paranco solo mediante accessori di tipo passivo approvati (bilancini, funi, tiranti a bracci, cinghie ecc.) . Il peso di questi accessori di sollevamento deve essere sottratto dalla portata nominale del paranco per determinare il carico utile sollevabile.

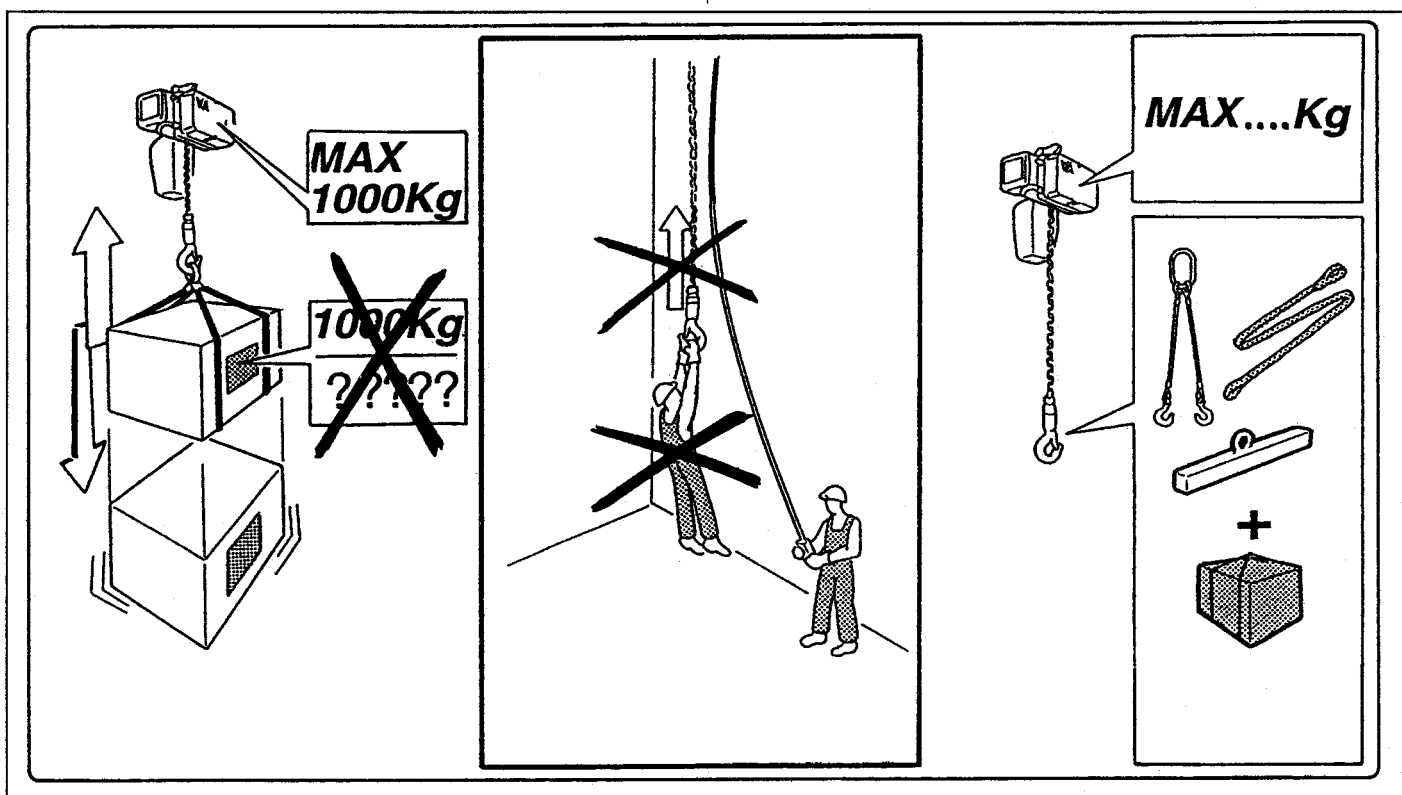
For a safe working of the hoist, never use it to transport loads which are unstable or very near to the max hoist capacity, so as to avoid interventions of the friction device.

WARNING

Don't use the hoist to lift people.

WARNING

The load can be hung to the hoist hook only by means of passive and approved accessories (balances, ropes, boom tie rods, belts and so on), whose weight is to be subtracted from the nominal capacity of the hoist to calculate the useful load to be lifted.



Pour un maximum de sécurité, le palan ne doit pas être utilisé pour transporter des charges qui sont instables, très proches ou supérieures à la capacité maximale, afin d'éviter les interventions du dispositif d'embrayage.

ATTENTION

Le palan ne peut pas être utilisé pour lever des personnes.

ATTENTION

On peut accrocher la charge au crochet du palan seulement au moyen d'accessoires passifs et contrôlés (palonniers, élingues, sangles, etc). Le poids de ces accessoires de levage doit être déduit de la capacité nominale du palan pour calculer la charge réelle qui peut être levée.

Um eine Funktionssicherheit zu garantieren, darf der E-Zug nicht benutzt werden um unsichere oder zu schwere Lasten zu heben; auf diese Weise vermeidet man Einfaelle der Kupplungsvorrichtung.

WARNUNG

Der E-Zug darf nicht zur Personenbefoerderung verwendet werden.

ACHTUNG

Das Heben der Lasten am Haken des E-Zuges darf nur durch gebilligtes Zubehoer erfolgen (Kipphebel, Seile, Zugbolzen, Riemen usw.) Das Gewicht des Zubehoers muss von der Nenntragfaehigkeit des E-Zuges abgezogen werden, um die Nutzlast zu erhalten.

ATTENZIONE

Lo scarico dal gancio del carico deve sempre avvenire con quest'ultimo in appoggio stabile.
Non scaricare il carico sospeso con accessori che permettono il rilascio istantaneo o tagliando l'imbracatura.

Non iniziare il sollevamento o la discesa del carico in presenza di rischi di impigliamento o in presenza di ostacoli.

ATTENZIONE

Non utilizzare il paranco per la rimozione dell'imbracatura del carico movimentato: pericolo di ribaltamento o sbilanciamento del carico a terra.

Nel caso di paranchi a doppia velocità non sollevare e non depositare a terra il carico alla massima velocità.

WARNING

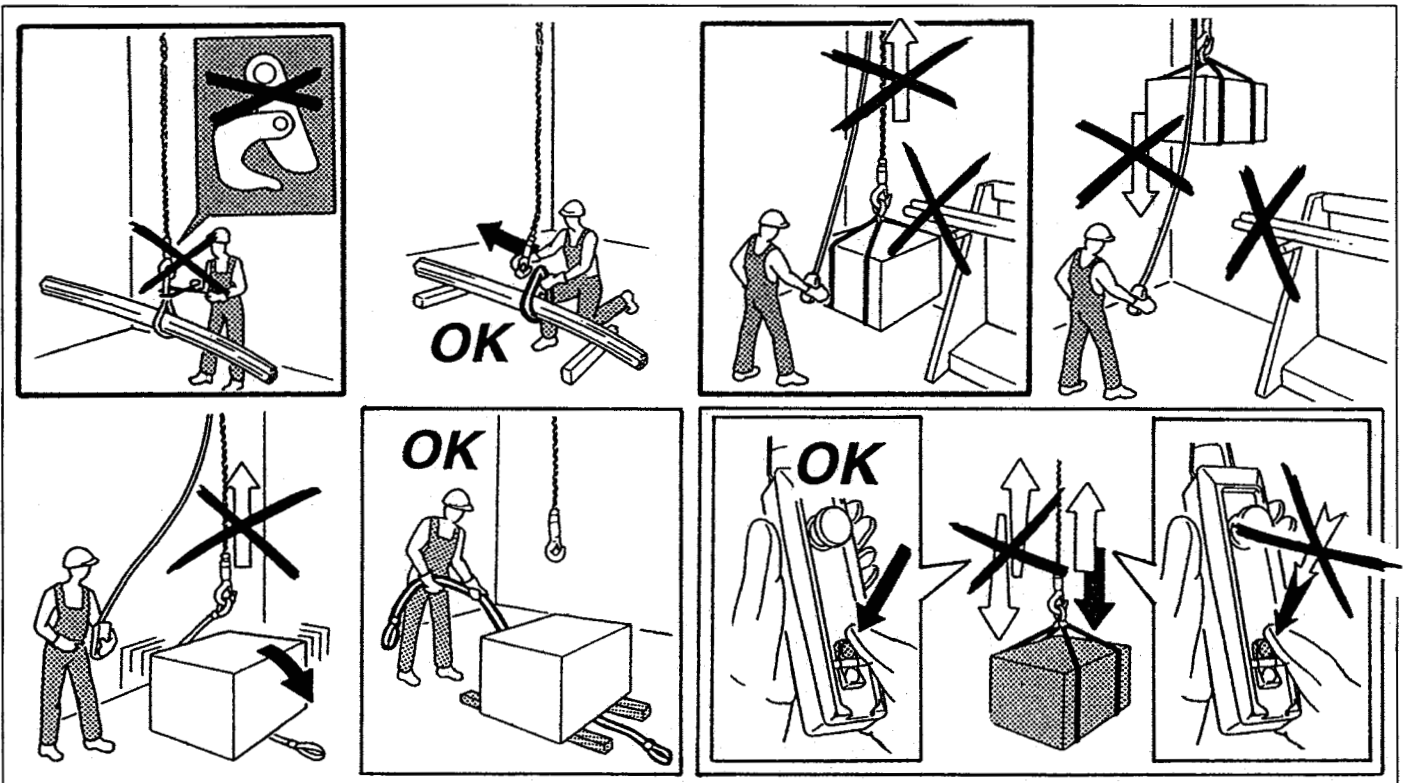
The load is always to be discharged on the ground.
Never discharge the suspended load with accessories which permit an instantaneous release or by cutting the sling.

Don't begin the lifting or the descent of the load if there are obstacles or risks of entangling.

WARNING

Don't use the hoist to remove the sling of the transported load: danger of capsizing or unbalancing the load on the ground.

With two speed hoists, don't lift and put the load down with the maximum speed.



ATTENTION

La charge doit toujours être décrochée en appui stable ou au sol. Ne pas la libérer intempestivement de ses accessoires, ou en coupant l'élingue.

Ne pas commencer la montée ou la descente de la charge s'il y a un risque qu'elle s'accroche à des obstacles.

ATTENTION

Ne pas se servir du palan pour enlever l'élingue de la charge, car il y a danger de basculement ou de retournement de la charge au sol.

Dans le cas de palans à deux vitesses, on doit éviter de soulever et de déposer la charge au sol à l'aide de la grande vitesse.

ACHTUNG

Das Enthaken der Lasten darf erst nach dem Ablegen erfolgen. Es darf keine Entladung der noch angehobenen Lasten erfolgen, da Abfallgefahr besteht.

Das Heben oder Senken der Last darf nicht erfolgen, wenn Behinderungen oder ähnliches bestehen, Verfangungsgefahr.

WARNUNG

Nie den E-Zug zur Entfernung der Halteseile verwenden, Kipp- und Unfallgefahr.

Bei E-Zügen mit 2 Geschwindigkeiten darf die Last bei höchster Geschwindigkeit weder gehoben, noch abgesetzt werden.

Durante tutto il tempo della movimentazione e fino a che il carico è sospeso l'operatore non deve mai lasciare incustodita o abbandonata la pulsantiera.

ATTENZIONE

Per il sollevamento di carichi immersi o a contatto con liquidi si deve tenere conto dell'aumento di resistenza al momento del distacco per forza di coesione.

ATTENZIONE

Per sollevamenti di o da natanti bisogna tenere conto oltre al peso anche dell'alternanza di carico e scarico per effetto del galleggiamento o delle onde.

Non sollevare carichi con superfici esposte ad un vento tale da rendere inaccettabili le condizioni di carico.

While the load is being transported and until it is hanging, the operator mustn't let the push-button panel unattended or neglected.

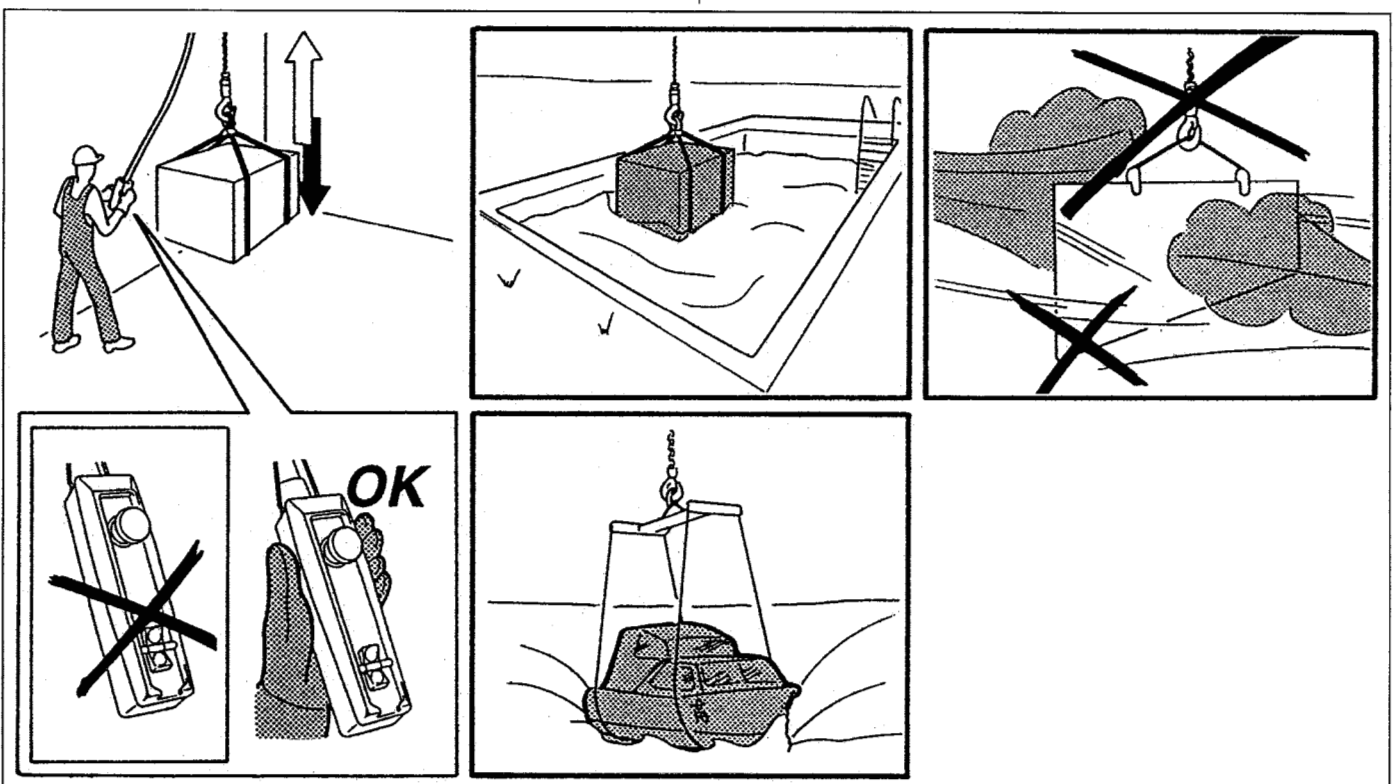
WARNING

While lifting loads which are immersed or in contact with fluids, the operator has to take into account the increase of resistance during the separation for the force of cohesion.

WARNING

While lifting a load from watercrafts, take into account the weight and the alternation of load-unload because of the floating of the waves.

Don't lift loads whose surfaces are exposed to such a wind to make the load conditions unacceptable.



Pendant toute l'opération de manutention, et quand a charge est soulevée du sol, la boîte à boutons doit être sous surveillance de l'opérateur.

ATTENTION

Pour lever des charges immergées ou en contact de liquides, on doit en tenir compte car la résistance augmente au moment de l'arrachement à cause de la force de cohésion.

ATTENTION

Pour lever des bateaux, on doit tenir compte, en plus du poids propre du produit, de l'alternance entre charge et décharge due à l'effet du flottement et des vagues.

Ne pas soulever la charge en présence du fort vent tel à rendre le conditions de manœuvre inacceptables.

Während der gesamten Arbeitsphase d.h. bis zum Ablegen der Lasten darf das Personal auf keinen Fall die Druckknopftafel ablegen oder unbeaufsichtigt lassen.

ACHTUNG

Bei Lasten, die in Flüssigkeiten eingetaucht werden, ist die Widerstandserhöhung bei der Trennung auf grund der Kohäsionskraft zu berücksichtigen.

ACHTUNG

Wenn Lasten von Wasserfahrzeugen abgehoben werden, sollte man den möglichen Lastwechsel durch Wellen und ähnlichem berücksichtigen.

Wenn Lasten von Wasserfahrzeugen abgehoben werden, sollte man den möglichen Lastwechsel durch Wellen und ähnlichem berücksichtigen.

Non premere ripetutamente ad impulsi e non utilizzare la contromanovra per arrestare il movimento: pericolo di avaria dei contatti.

Non impiegare il paranco per tempi di funzionamento in continuo, o con numero di avviamenti o cicli/ora superiori a quelli consentiti (vedi capitolo "CONDIZIONI DI IMPIEGO"). Pericolo di surriscaldamento del motore e possibile avaria.

È VIETATO lasciare carichi appesi quando il paranco è fuori uso o non presidiato dall'operatore.

Non lasciare appoggiare il bozzello o la catena a terra e non abbandonarlo ad altezze inferiori ai 3 m.

ATTENZIONE

Non appendersi, non stratonare e non compromettere in nessun modo lo stato dei cavetti di sospensione della pulsantiera.

Avoid successive impulses and don't use the countermovement to stop a movement: danger of failure of the contacts.

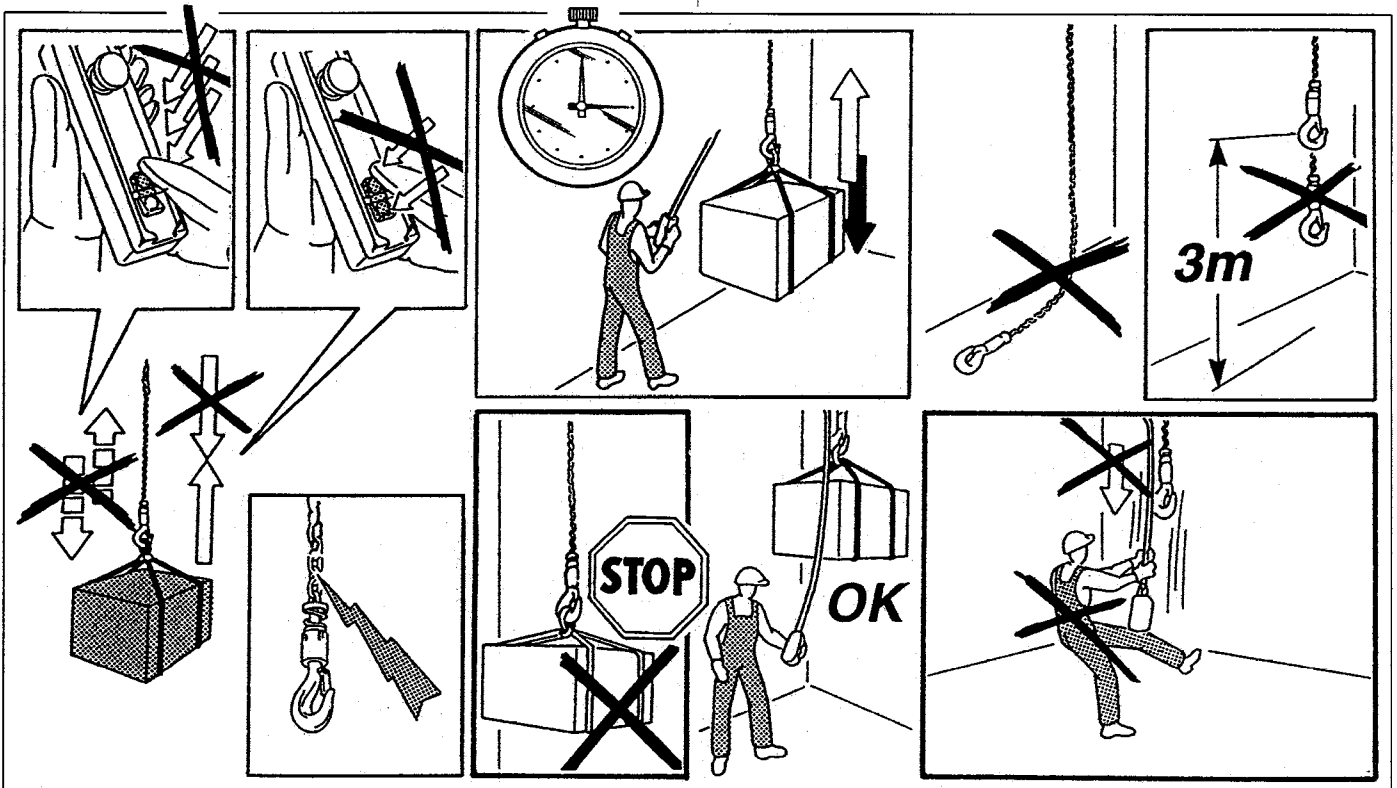
Don't use the hoist for continuous periods of working or with a number of startings or cycles/hour more frequent than the ones allowed (see chapter "USE CONDITIONS"): danger of failure of the motor.

IT IS FORBIDDEN to let hanging loads when the hoist is out of use or isn't guarded by the operator.

Don't lay let the block or the chain on the ground and don't abandon it at heights lower than 3 metres.

WARNING

Don't hang oneself up and don't pull on the suspension cables of the push-button panel: their state is not to be tampered in any way.



Ne pas pianoter ni utiliser la direction opposée pour arrêter le mouvement: danger de panne des contacts.

Ne pas utiliser le palan pour un temps de fonctionnement en continu ou un nombre de démarrages ou cycles/heure supérieur à celui prévu (voir le chapitre "CRITERES D'UTILISATION"). Danger de surchauffe ou de panne du moteur.

IL EST INTERDIT de laisser des charges suspendues quand le palan est en panne ou qu'il n'est pas surveillé par l'opérateur.

Ne pas laisser le crochet de levage ou la chaîne trainer au sol et ne pas l'abandonner à des hauteurs inférieures à 3 mètres.

ATTENTION

Ne pas se suspendre, ne pas tirer par à-coups sur les câbles de suspension de la boîte à boutons pour ne pas en compromettre l'état.

Impulsantriebe vermeiden und keine Gegenbewegung zum Anhalten der Last verwenden: der Kontakte möglicher Verschleiss.

Ein kontinuierlicher Einsatz und ein Ueberschreiten der erlaubten Arbeitszeiten des E-Zuges ist zu vermeiden. (s. Kapitel 3.1.). Ueberhitzungsgefahr des Motors und möglicher Ausfall.

ES IST VERBOTEN, Lasten in der Haengeposition zu be lassen, wenn der E-Zug ausser Betrieb ist oder vom Personal nicht ueberwacht wird.

Der Haken oder das Kette darf nicht am Boden abgelegt werden und muss in einer Hoehe von > 3 m positioniert werden.

ACHTUNG

Auf keinen Fall darf man sich an das Kabel des Druckknopftafel haengen oder daran ziehen.

ATTENZIONE

Il paranco di serie non può essere impiegato in luoghi con pericolo di esplosione o incendio: richiedere ed impiegare solo l'esecuzione speciale.

ATTENZIONE

Non esporre il paranco a pioggia battente o a getti d'acqua diretti.

ATTENZIONE

E' vietato manomettere il serraggio del dispositivo a frizione o serrarlo con valori differenti da quelli di portata nominale del paranco.

ATTENZIONE

Non saldare, non sottoporre a fiamme libere la catena: pericolo di alterazione della struttura.

WARNING

The hoist of series can not be used in explosive atmosphere: ask for the special execution and use only it.

WARNING

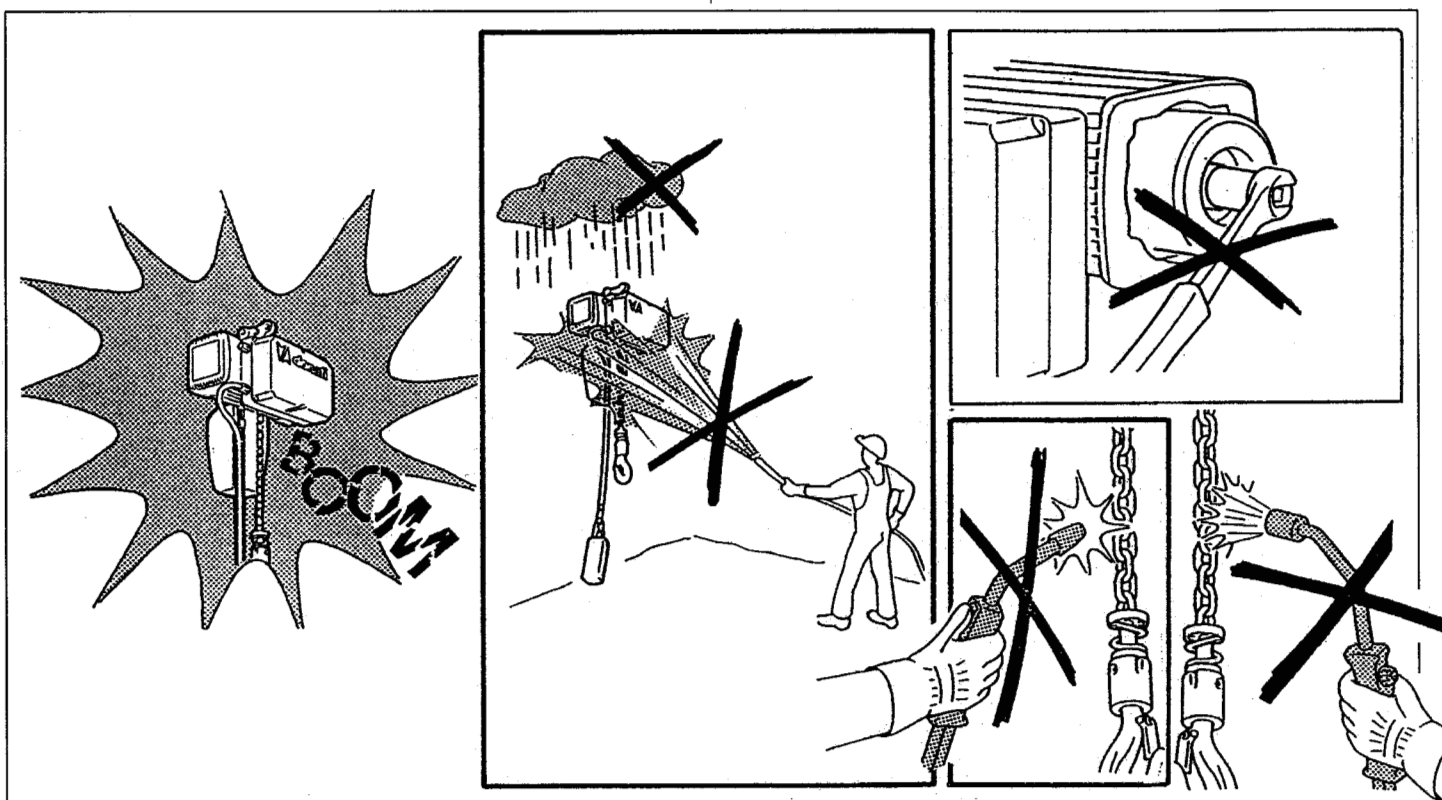
Don't expose the hoist to heavy rain or direct water flushes.

WARNING

It is forbidden to tamper the clamping of the clutch device or to lock it with values which are different from the ones of the max hoist capacity.

WARNING

Don't weld, don't subject the chain to free flames: danger of deterioration of its structure.

**ATTENTION**

Le palan de série ne peut pas être utilisé en ambiance explosive : demander et utiliser l'exécution spéciale prévue à cet effet.

ATTENTION

Ne pas exposer le palan à une pluie battante ou à des jets d'eau directs.

ATTENTION

Il est interdit d'intervenir sur le dispositif d'embrayage ou de le serrer avec des valeurs différentes de celles de la capacité maximale du palan.

ATTENTION

Ne pas souder la chaîne, ne pas l'exposer à des flammes, car il y a danger d'altérer sa structure.

ACHTUNG

Der E-Zug darf nicht in explosiver Atmosphäre verwendet werden; bitte nur Sonderausführungen verwenden.

WARNUNG

Der E-Zug darf keinem starken Regen oder direkten Wasserstrahlen ausgesetzt werden.

ACHTUNG

Es ist verboten die Schliessvorrichtung der Kupplung zu veraendern bzw. sie mit anderen Werten zu versehen, als die angegebenen.

WARNUNG

Die Kette darf weder geschweisst noch freien Flammen ausgesetzt werden: Hervorrufung von Strukturanomalien.

ATTENZIONE

Non picchiare, deformare o sottoporre a schiacciamenti la catena del paranco: pericolo di incrinature o cedimenti degli anelli.

ATTENZIONE

Non usare il gancio o la catena o pezzi metallici in contatto con essi come massa per le saldatrici ad arco elettrico: pericolo di corto circuito del motore ed eventuale dispersione di tensione sulla catena.

ATTENZIONE

Non inserire nelle maglie della catena attrezzi o corpi estranei.

ATTENZIONE

Anche se è in grado di funzionare non utilizzare il paranco se questo o alcuni dei suoi componenti non sono in perfetta efficienza. In tal caso portare il paranco nello spazio di manutenzione ed apporre un cartello di segnalazione "FUORI USO".

WARNING

Don't strike, deform or squash the hoist chain: danger of cracks or yieldings of the links.

WARNING

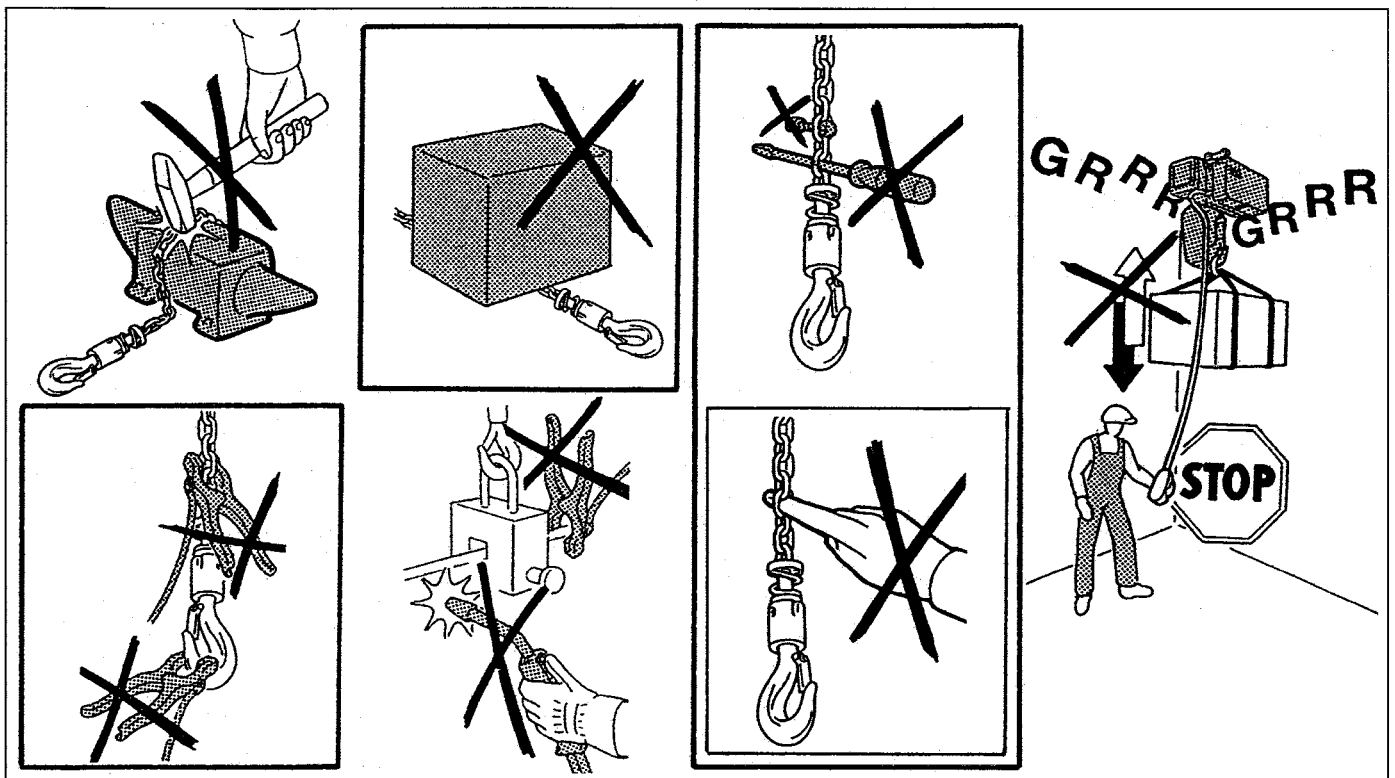
Don't use the hook, the chain or metal pieces in contact with them as a mass for the arc-welding machines: danger of short circuit of the motor and eventual leakage of voltage on the chain.

WARNING

Don't insert extraneous tools or objects in the chain links.

WARNING

Even if the hoist is able to operate, do not use it when the hoist or any of its components are not perfectly efficient. In this case, bring the hoist to the maintenance area, and apply a tag reading: "HOIST OUT OF ORDER".

**ATTENTION**

Ne pas frapper, déformer ou soumettre à des écrasements la chaîne du palan: danger de criques ou de cassures des maillons.

ATTENTION

Ne pas utiliser le crochet, la chaîne ou des pièces métalliques en contact avec eux comme masse pour les appareils à souder électriques: danger de court circuit du moteur et de dispersion de la tension sur la chaîne.

ATTENTION

Ne pas introduire d'outils ou de corps étrangers dans les maillons de la chaîne.

ATTENTION

Même si le palan est en mesure de fonctionner, il ne doit pas être utilisé s'il, ou l'un de ses composants, n'est pas en parfait état de marche. Dans ce cas, porter le palan dans la zone d'entretien et y appliquer une affiche de signalisation "HORS D'USAGE".

ACHTUNG

Das Zerschlagen, Verformen oder Zerdruecken der Kette ist verboten: RISSGEFAHR.

ACHTUNG

Weder der Haken noch die Kette dürfen als Erdverbindung fuer Lichtbogenschweissmaschinen verwendet werden: Kurzschlussgefahr des Motors sowie eventueller Spannungsverlust, reagierend auf die Kette.

WARNUNG

Keine Geraete oder Fremdkoerper in die Kettenringe einsetzen.

WARNUNG

Bei Erkennung von einer Imperfektion darf der E-Zug trotz bestehender Funktionstuechtigkeit auf gar keinen Fall weiterhin eingesetzt werden. In diesem Falle muss der E-Zug in die Wartungszone gebracht werden und mit einem Signalisierungsschild "AUSSER BETRIEB" gekennzeichnet werden.

NON rimuovere nessuna etichetta e in caso di deterioramento richiederne di nuove.

ATTENZIONE

Nelle fasi di traslazione o accostamento a pareti o altri oggetti verificare che non vi siano oggetti o persone: pericolo di schiacciamento.

ATTENZIONE

Non inibire o manomettere per nessuna ragione i microinterruttori di finecorsa e tutti i dispositivi di sicurezza montati sul paranco.

Non far traslare il carico in quota sopra le persone.

ATTENZIONE

Non iniziare una seconda manovra se la prima non è terminata o contemporaneamente due manovre (es: traslazione e salita o discesa).

Don't remove any label and in case of deterioration ask for new labels.

WARNING

During the traslation of the load close to walls, check the possible presence of persons or things: squashing hazard.

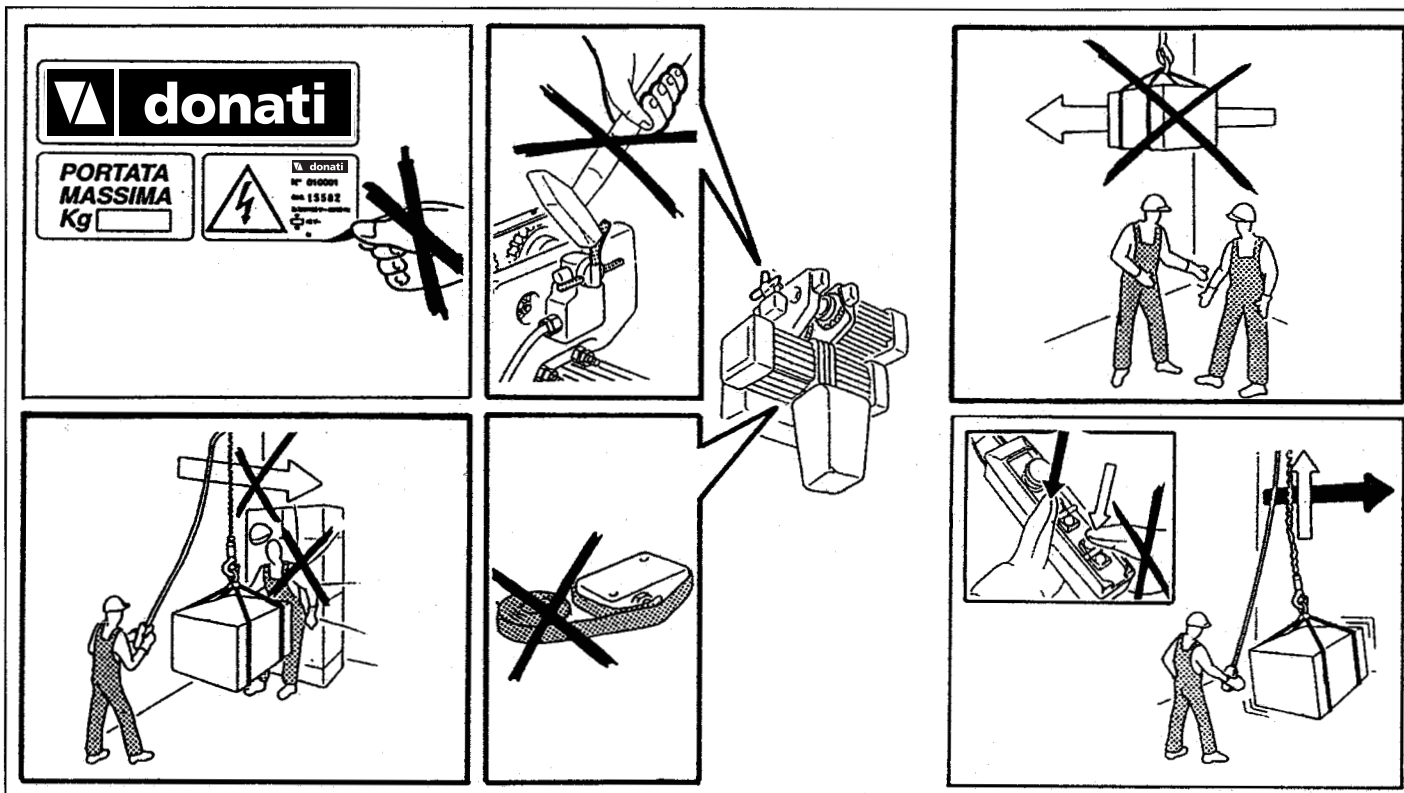
WARNING

DON'T tamper the electric limit switch and all the safety devices on the hoist.

Don't travel the load over the persons.

WARNING

DON'T start a 2nd manouvre if the first one has not been ended and don't operate 2 manouvres contemporarily (ex : travelling and raise/lower).



N'ENLEVER aucune etiquette et en cas de détérioration, en demander de nouvelles.

ATTENTION

Dans les phases de translation ou d'approche à des parois ou d'autres objets, vérifier qu'il n'y a pas d'objets ou personnes: danger d'écrasement.

ATTENTION

Ne pas débrancher ou dérégler les microinterrupteurs de fin de course et tous les dispositifs de sécurité montés sur le palan.

Eviter tout mouvement de la charge au dessus de personnes.

ATTENTION

Ne pas commencer une seconde manoeuvre si la première n'est pas complétée. Ne pas effectuer deux manoeuvres simultanément (ex. translation et montée ou descente)

Es duerfen keine Etiketten entfernt werden; bei Beschädigung Ersatz anfordern.

ACHTUNG

Bei Annaeherung an eine Wand oder an Gegenstaende sollte man immer ueberpruefen, dass keine Behinderungen vorliegen oder sich Personen aufhalten: Zerdrueckungsgefahr.

WICHTIG

Auf keinen Fall duerfen die Endschalter oder weitere Sicherheitsvorrichtungen am E-Zug in keiner Weise manovriert oder beschadigt werden.

Den E-Zug niemals ueber Personen hinweg fahren lassen.

ACHTUNG

Nie gleichzeitig zwei Bewegungen ausfuehren; abwarten, dass die erste beendet ist. (z.B. Fahren und Heben oder Senken)

Non impiegare il paranco con la catena o il gancio usurati od in assenza di lubrificazione: pericolo di rottura.

Utilizzare unicamente ricambi originali DONATI.
L'impiego di parti di ricambio non originali oltre a far decadere i termini di garanzia può compromettere lo stato di sicurezza e il buon funzionamento.

ATTENZIONE

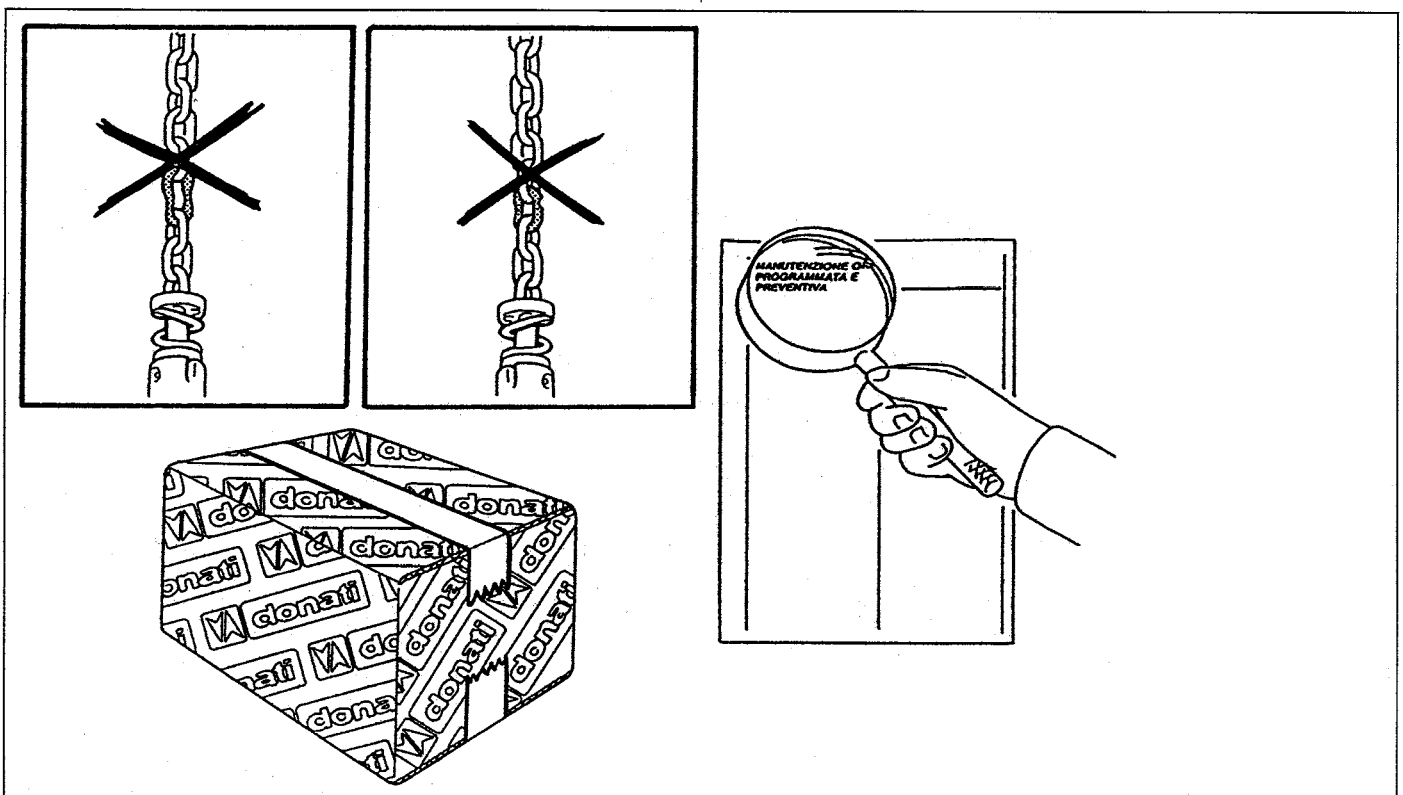
Prima di iniziare il sollevamento tutti i dispositivi di sicurezza devono essere in condizioni di efficienza. Giornalmente bisogna operare le dovute verifiche come descritto al capitolo "MANUTENZIONE ORDINARIE E VERIFICHE".

Don't employ the hoist with lengthened chain or hook or with worn links or in absence of lubrication: danger of breaking.

Use only original spare parts DONATI.
The use of no original spare parts jeopardizes the manufacturer's guarantee and can compromise safety state and good working of the hoist.

WARNING

Before lifting something, all the safety devices must be efficient.
These are to be controlled every day, as explained in chapter "ORDINARY MAINTENANCES AND CHECKS".



Ne pas utiliser le palan si les maillons ou/et le crochet sont usés ou en absence de lubrification: danger de rupture.

Utiliser seulement des pièces de rechange DONATI d'origine.
Dans le cas contraire, la garantie n'est plus prise en compte et on peut altérer la sécurité et le bon fonctionnement du palan.

ATTENTION

Avant d'effectuer une manoeuvre de levage, tous les dispositifs de sécurité doivent être en état de fonctionnement; ils doivent être constamment contrôlés quotidiennement, comme le décrit le chapitre "ENTRETIENS ET CONTROLES PERIODIQUES".

Der E-Zug darf nicht verwendet werden, falls die Kette oder der Haken auf eventuelle Anomalien hinweisen wie z.B. Verschleisserscheinungen der Kettengliedern oder fehlender Schmierung: Abbruchgefahr.

Einsatz von Originalersatzteilen DONATI.
Bei Benutzung von nicht originalen Ersatzteilen, ausser dem Verlust der Gewährleistungsgarantie, stellt man den sicheren Betrieb in Frage.

ACHTUNG

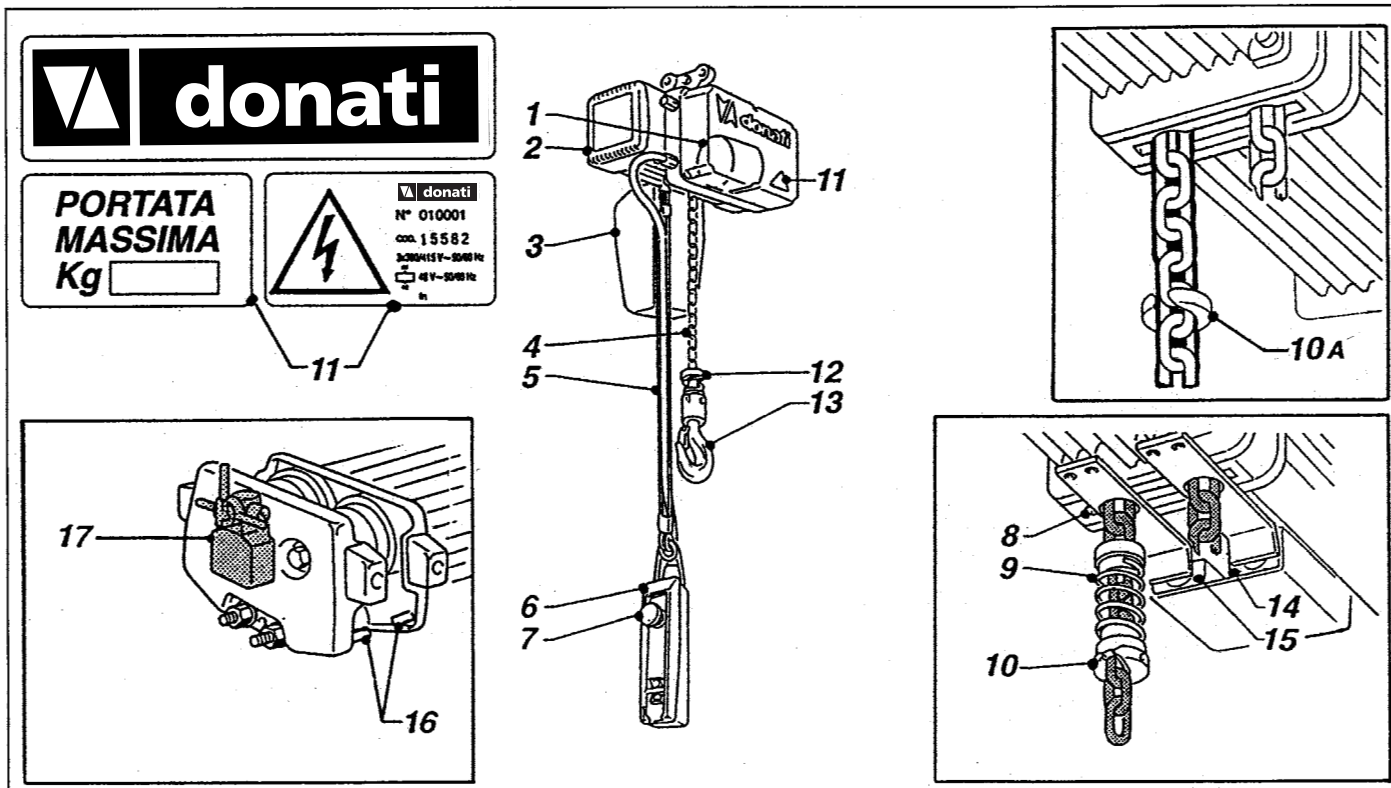
Vor dem Beginn des Hebens muessen alle Sicherheitsvorrichtungen perfekt sein. Taeglich, gemaess Kapitel "WARTUNGSVORSCHRIFTEN", muessen die erfordernten Kontrollen durchgefuehrt werden.

Componenti con funzioni di sicurezza impiegati sul paranco:

- 1 - DISPOSITIVO A FRIZIONE
- 2 - MOTORE CON FRENO CONICO
- 3 - PORTACATENA IN POLIETILENE RETICOLATO
- 4 - CATENA CON COEFFICIENTE DI SICUREZZA 5
- 5 - CAVO PULSANTIERA AUTOPORTANTE
- 6 - PULSANTIERA (IP65) CON COMANDI IN BASSA TENSIONE
- 7 - PULSANTE ARRESTO
- 8 - GUIDACATENA DI INSERIMENTO ED ESTRAZIONE MAGLIE
- 9 - TASTATORE AMMORTIZZATO DISCESA
- 10 - FERMO CATENA MECCANICO DISCESA (con finecorsa elettrici)
- 10A - FERMO CATENA MECCANICO DISCESA
- 11 - ETICHETTE DI SEGNALAZIONE
- 12 - SOTTOBLOCCO GANCIO E FERMO MECCANICO SALITA
- 13 - GANCIO CON MOSCHETTONE DI SICUREZZA (DIN15401)
- 14 - MICROINTERRUTTORE FINE CORSA SALITA (optional)
- 15 - MICROINTERRUTTORE FINE CORSA DISCESA (optional)
- 16 - PERNI ANTIRIBALTAMENTO
- 17 - MICROINTERRUTTORE TRASLAZIONE (carrello EM)

The safety devices are:

- 1 - CLUTCH DEVICE
- 2 - MOTOR WITH INTRINSEC SAFETY CONIC BRAKE
- 3 - CHAIN CARRIER IN GRID POLYETHYLENE
- 4 - CHAIN WITH FACTOR OF SAFETY 5
- 5 - SELF-BEARING CABLE OF PUSH-BUTTON PANEL
- 6 - PUSH-BUTTON PANEL (IP65) WITH LOW VOLTAGE CONTROLS
- 7 - STOP BUTTON
- 8 - CHAIN GUIDE TO INSERT AND PULL OUT THE LINKS
- 9 - CUSHIONED FEELER PIN DESCENT
- 10 - MECHANIC CHAIN STOPPER DESCENT (with electric limit switches)
- 10A - MECHANIC CHAIN STOPPER DESCENT
- 11 - SIGNAL LABELS
- 12 - HOOK BLOCK AND MECHANIC CHAIN STOPPER RAISE
- 13 - HOOK WITH SAFETY SPRING CATCH (DIN15401)
- 14 - MICRO-LIMITSWITCH RAISE (optional)
- 15 - MICRO-LIMITSWITCH DESCENT (optional)
- 16 - ANTI-CAPSIZE BOLT
- 17 - TRAVELLING MICRO- LIMIT SWITCH (trolley EM)



Les dispositifs de sécurité sont:

- 1 - DISPOSITIF D'EMBRAYAGE
- 2 - MOTEUR AVEC FREIN CONIQUE A SECURITE INTRINSEQUE
- 3 - BAC A CHAINE EN POLYETHYLENE RENFORCE
- 4 - CHAINE AVEC COEFFICIENT DE SECURITE 5
- 5 - CABLE BOITE A BOUTONS AUTOPORTEUR
- 6 - BOITE A BOUTONS (IP65) AVEC COMMANDES EN BASSE TENSION
- 7 - BOUTON MARCHE-ARRET
- 8 - GUIDE-CHAINE A INSERTION ET EXTRACTION DES MAILLONS
- 9 - TAMPON AMORTISSEUR DESCENTE
- 10 - ARRET DE CHAINE MECANIQUE DESCENTE (avec fins de course électriques)
- 10A - ARRET DE CHAINE MECANIQUE DESCENTE
- 11 - ETIQUETTES DE SIGNALISATION
- 12 - BLOC DE LEVAGE CROCHET ET ARRET DE CHAINE MECANIQUE MONTEE
- 13 - CROCHET AVEC LINGUET DE SECURITE (DIN 15401)
- 14 - MICRO-INTERRUPTEUR DE FIN DE COURSE MONTEE (en option)
- 15 - MICRO-INTERRUPTEUR DE FIN DE COURSE DESCENTE (en option)
- 16 - AXE ANTI-BASCULAGE
- 17 - MICRO-INTERRUPTEUR DE TRASLATION (chariot EM)

Sicherheitskomponenten am E-Zug:

- 1 - KUPPLUNGSVORRICHTUNG
- 2 - MOTOR MIT KEGELBREMSE
- 3 - KETTENHALTERUNG IN VERNETZTEM POLYAEHTYLEN
- 4 - KETTE MIT SICHERHEITSKOEFFIZIENT 5
- 5 - SELBSTTRAGENDES KABEL DER DRUCKKNOPFTAFEL
- 6 - DRUCKKNOPFTAFEL (IP65) MIT NIEDERSPANNUNGSSTEUERUNG
- 7 - NOT/AUS TASTER
- 8 - KETTENFUEHRUNG ZUM EIN- UND AUSHAENGEN DER KETTENGLIEDER
- 9 - GEPUFFERTER TASTER ZUR SENKBEGRENZUNG
- 10 - MECHANISCHE KETTENBLOCKIERUNG f. SENKEN (mit elektrischem Endschalter)
- 10A - MECHANISCHE KETTENBLOCKIERUNG f. SENKEN
- 11 - SIGNALISIERUNGSETIKETT
- 12 - UNTERBLOCK DES HAKENS UND MECHANISCHE KETTENBLOCKIERUNG f. HEBEN
- 13 - HAKEN MIT SICHERHEITSKARABINERHAKEN (DIN 15401)
- 14 - ENDSCHALTER f. HEBEN (Option)
- 15 - ENDSCHALTER f. SENKEN (Option)
- 16 - KIPPSICHERER BOLZEN
- 17 - SCHUETZ FUER KATZFAHRT (Katze EM)

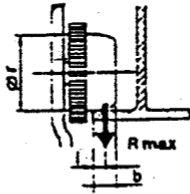
1 PARTE 8
CARATTERISTICHE TECNICHE

F CHAPITRE 8
CARACTERISTIQUES TECHNIQUES



PART 8 GB
TECHNICAL CHARACTERISTICS

TEIL 8 D
TECHNISCHE EIGENSCHAFTEN

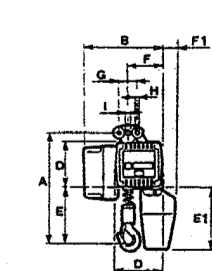


DMK	Portata kg	DMT	Ø R mm	i mm	b mm	R MAX. kg
DMK1	250	SM2	52	5	15	80
		EM3/CM3	80	7	16	87
DMK2	500	SM2	52	5	15	154
		EM3/CM3	80	7	16	161
DMK3	1000	SM3	80	7	16	309
		EM3/CM3				
DMK4	2000	SM4	100	9	19	608
		EM4/CM4				

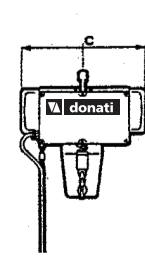
PORTATA CAPACITÀ CAPACITÉ TRAGFÄHIGKEIT	GRUPPO GRUPE GRUPE	VEL. SOLL. HOISTING SPEED VIT. LEVAGE GESCHW. HEBEN	POTENZA POWER PUISSANCE LEISTUNG	TIPO TYPE TYP	GRANDEZZA TAILLE GROSSE	CATENA CHAIN CHÄNE ANKETE	
kg	FEM/ISO	m/min.	kW	DMK	mm Ø		
125	2 m/M5	8	0.2	154C	1	4	
		8/2.5	0.2/0.6	132D			
250	2 m/M5	16	0.4	232C	2	5	
		4	0.2	134C			
		4/1.2	0.2/0.6	112D	1	4	
		8	0.4	234C			
500	2 m/M5	8/2.5	0.4/0.12	234D	2	5	
		16	0.8	332C			
		4	0.4	214C	2	5	
		4/1.2	0.4/0.12	214D			
1000	2 m/M5	8	0.8	334C	3	7	
		8/2.5	0.8/0.24	334D			
		16	1.6	432C	4	10	
		4	0.8	314C			
1600	2 m/M5	4/1.2	0.8/0.24	314D	3	7	
		8	1.6	434C			
		8/2.5	1.6/0.5	434D	4	10	
		2 m/M5	6.3	2.5			424L
2000	2 m/M5	1 Am/M4	6.3/2.1	2/0.65	424D	4	10
		4	1.6	414C			
		4/1.2	1.6/0.5	414D	4	10	

R.I.% 1 VEL. 40 R.I.% 1 SPEED 40 R.I.% 1 VIT. 40 R.I.% 1 GESCHW. 40
 R.I.% 2 VEL. 40/20 R.I.% 2 SPEED 40/20 R.I.% 2 VIT. 40/20 R.I.% 2 GESCHW. 40/20
 PROTEZIONE MOTORE IP55 MOTOR PROTECTION IP 55 SCHUTZ KLASSE MOTOR IP 55

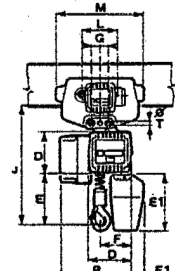
CARRELLO TROLLEY KATZE	TIPO TYPE TYP	PORTATA MAX. CAPACITÀ MAX. TRAGFÄHIGKEIT kg/daN	POTENZA MOTORE (kW) MOTOR POWER (kW) PUISSANCE MOTEURS (kW) MOTORLEISTUNG (kW)				Raggio min. curv. int. Min internal radius Rayon mini de courbure Min. radius interne	TECHNICAL DATA OF TRAVEL TROLLEYS TECHNISCHE DATEN DER KATZEN								PESO WEIGHT POIDS GEWICHT kg/daN
			1 VELOCITÀ (m/min) 1 SPEED (m/min) 1 VITESSE (m/min) 1 GESCHWINDIGKEIT (m/min)	2 V (m/min) 2 S (m/min) 2 G (m/min)	7/22	mm		TRAVEL TROLLEY BEAM TYPE FOURRETYPE TRAGERTYP	GRUPPO 1 GRUPE 1	GRUPPO 2 GRUPE 2	GRUPPO 3 GRUPE 3	GRUPPO 4 GRUPE 4				
A SPINTA HAND-PUSHED PAR-POUSSE GESCHOBEN	SM2	500	-	-	-	-	1000	INP	80±160	180±280	300±380	400	6			
								HEA	-	120	140	160±200				
								IPE	120±240	260±450	500±600	-				
ELETTRICO ELECTRIC ELECTRISCH	EM3	1000	0.12	0.18	0.25	0.08 0.25	1300	INP	120±240	260±450	500±600	-	35			
								IPE	120±240	240±360	400±600	-				
								HEA	-	140±160	180±220	-				
CATENA CHAIN CHÄNE ANKETE	CM3	1000	-	-	-	-	1300	INP	160±280	300±450	500±600	-	25			
								IPE	160±240	270±400	450±600	-				
								HEA	-	160±180	200±220	-				
ELETTRICO ELECTRIC ELECTRISCH	EM4	2000	0.12	0.18	0.25	0.08 0.25	1500	INP	120±240	260±450	500±600	-	50			
								IPE	120±240	240±360	400±600	-				
								HEA	-	140±160	180±220	-				
CATENA CHAIN CHÄNE ANKETE	CM4	2000	-	-	-	-	1500	INP	160±280	300±450	500±600	-	18			
								IPE	160±240	270±400	450±600	-				
								HEA	-	180	200±220	-				



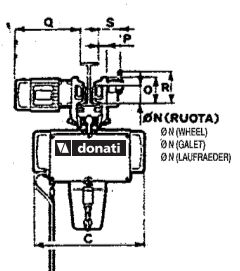
1F PARANCO IN ESECUZIONE FISSA PALAN EN EXECUTION FIXE HOIST IN FIXED CONFIGURATION E-ZUG IN FESTER AUSFUHRUNG



2S PARANCO CON CARRELLO A SPINTA PALAN AVEC CHARIOT PAR POUSSÉE HOIST WITH HAND-PUSHED TROLLEY E-ZUG MIT ANGESCHOBENER KATZE



3E PARANCO CON CARRELLO ELETTRICO PALAN AVEC CHARIOT ELECTRIQUE HOIST WITH ELECTRIC TROLLEY E-ZUG MIT ELEKTRISCHER KATZE



4C PARANCO CON CARRELLO A CATENA PALAN AVEC CHARIOT MECANIQUE A CHAÎNE HOIST WITH MECHANICALLY OPERATED CHAIN TROLLEY E-ZUG MIT KETTENKATZE

GRANDEZZA SIZE TAILLE GROSSE	DIMENSIONI E PESI PARANCHI ELETTRICI DIMENSIONS ET POIDS PALANS ELECTRIQUES											DIMENSIONS AND WEIGHT OF ELECTRIC HOISTS MASSE UND GEWICHT DER E-ZUEGE																		
	A	B	C	D	E	F	G	H	I	PESO WEIGHT POIDS GEWICHT kg/daN	J	L	M	ØN	O	P	Q	R	S	ØT	PESO WEIGHT POIDS GEWICHT kg/daN	TIPO DI RACCOLGICATENA CHAIN-BOX TYPE TYPE DE BAC A CHAÎNE TYP DES KETTENBEHALTERS								
1	285	253	355	120	138	80	70	14	27	23	SM2	340	100	236	52	72	20	-	-	-	M16	29	C.MAX.	5	8	12	20	32	70	115
											EM3	355	135	362	80	98	54	260 (280)	165	90	M14	58	E1	347	372	397	427	467	522	607
											CM3	355	135	362	80	98	54	240	108	-	M14	41	F1	47	63	77	100	120	150	200
2	320	268	438	135	160	92	70	14	27	33	SM2	375	100	236	52	72	20	-	-	-	M16	39	C.MAX.	-	4	7	12	18	30	70
											EM3	390	135	362	80	98	54	260 (280)	165	90	M14	68	E1	-	385	410	440	480	535	620
											CM3	390	135	362	80	98	54	240	108	-	M14	51	F1	-	56	70	92	112	142	192
3	392	293	514	160	202	114	70	14	30	50	SM3	462	135	362	80	98	54	-	-	-	M14	62	C.MAX.	-	-	3	5	10	16	24
											EM3	462	135	362	80	98	54	260 (280)	165	90	M14	85	E1	-	-	440	470	510	560	650
											CM3	462	135	362	80	98	54	240	108	-	M14	68	F1	-	-	55	77	97	127	177
4	483	332	583	200	245	146	90	20	35	80	SM4	560	160	402	100	120	60	-	-	-	M20	105	C.MAX.	-	-	-	4	8	12	
											EM3	560	160	402	100	120	60	266 (286)	165	96	M20	130	E1	-	-	-	560	610	700	
											CM4	560	160	402	100	120	60	264	160	-	M20	115	F1	-	-	-	80	110	160	

1 PARTE 9

TRASPORTO

- 1 I paranchi DMK vengono normalmente spediti in appositi imballi, scatole (per pesi fino a 40 Kg), scatole su pallets o in cassa con carta catramata e sacco barriera per spedizioni via mare (per pesi superiori a 40 Kg).
- 2 Al ricevimento della fornitura impiegare un mezzo di sollevamento adeguato al peso indicato sull'imballo e trasportarlo sul luogo di installazione o per lo stoccaggio a magazzino.

ATTENZIONE

Non sovrapporre gli imballi in cartone: non sono autoportanti e non far rotolare l'imballo per nessuna ragione: pericolo di danneggiamento.



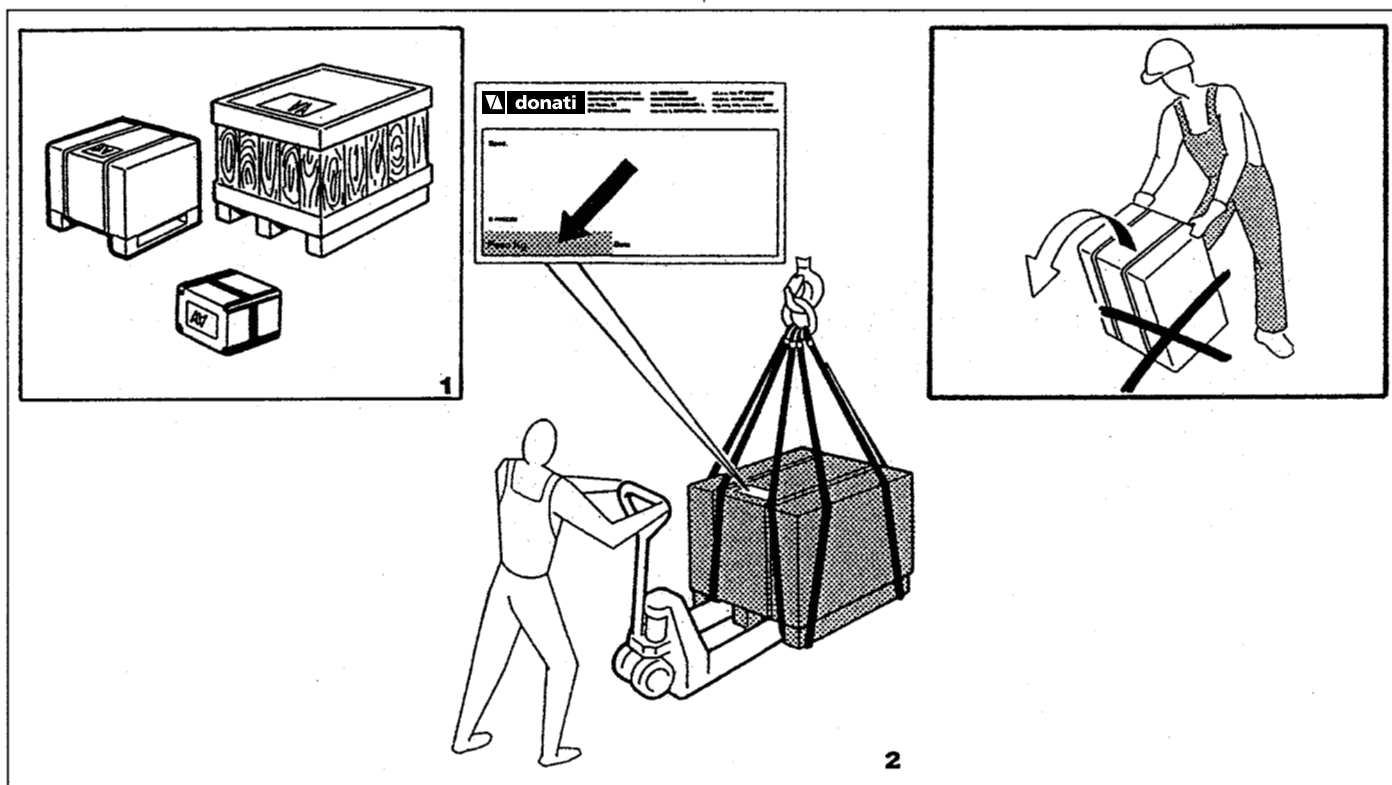
PART 9 GB

TRANSPORT

- 1 The hoists DMK are normally sent in adequate packings, boxes (for weights till 40 Kg), boxes on pallets or for destination by sea in case with tarred paper and barrier bag (for weights higher than 40 Kg).
- 2 On receipt of the supplied machine, the lifting gear must be adequate to the weight indicated on the packing; this is to be transported on the installation place or to be stored.

WARNING

Don't make the packing roll and don't pile up the packing boxes for any reason: danger of damagement.



F CHAPITRE 9

TRANSPORT

- 1 Les palans DMK sont habituellement expédiés dans des emballages appropriés, cartons (pour poids jusqu'à 40 Kg), cartons sur palettes (pour poids au-dessus de 40 Kg) ou en caisse avec papier goudronné et sac étanche pour expéditions par voie maritime.
- 2 A réception du matériel, utiliser un appareil de levage approprié au poids indiqué sur l'emballage et le transporter au lieu d'installation ou de stockage.

ATTENTION

Ne pas superposer les emballages en carton: ils ne sont pas autoportants. Ne faire rouler en aucun cas l'emballage: danger d'endommagement.

TEIL 9 D

TRANSPORT

- 1 Die E-Zuege, Typ DMK, werden normalerweise in geeigneten Verpackungen versandt; d.h. in grossen Schachteln fuer Gewichte bis zu 40 kg, hierueberhinaus werden grosse Kisten auf Pallets oder Verschlaege, ausgelegt mit geteerem Papier oder Vakuumverpackungen fuer Ueberseespeditionen, eingesetzt.
- 2 Beim Lieferungsempfang sollte ein angemessenes Hebmittel vorraetig sein, damit der E-Zug zum Installations- oder Lagerort transportiert werden kann.

WARNUNG

Pakete nicht stapeln; geringe Belastbarkeit. Ausserdem darf man die Kiste nicht rollen: Beschaedigungsgefahr.

- 3 Aprire l'imballo procedendo dalla parte superiore.
- 4 Verificare che il contenuto non abbia subito danni, non vi siano parti mancanti e che lo stesso sia conforme all'ordine.

In caso contrario avisare entro otto giorni dal ricevimento la DONATI Sollevamenti S.r.l.

Tel. (+39) 0331-14811 Fax (+39) 0331-1481880

ATTENZIONE

Verificare che con la fornitura vi siano anche:
 - IL MANUALE D'USO
 - SCHEMI ELETTRICI, SEZIONI, CAVI, FUSIBILI
 ed eventualmente gli altri documenti indicati sulla bolla di accompagnamento e/o richiesti nell'ordine.

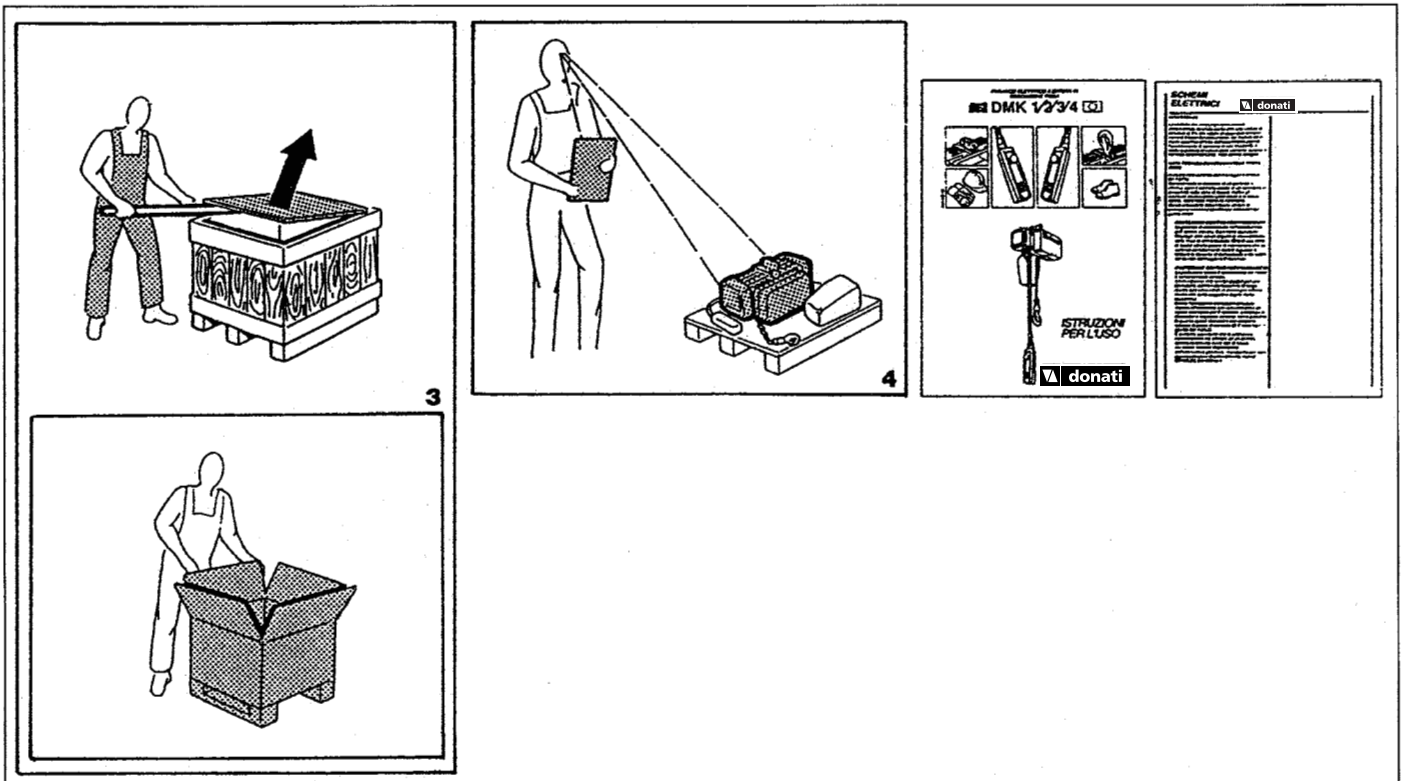
- 3 Open the packing from the top of the case.
- 4 Check that no damages have occurred to the contents, there are no missing parts and that the same is according to the order.

In the opposite case, inform DONATI Sollevamenti S.r.l. within eight days from receipt.

Tel. (+39) 0331-14811 Fax (+39) 0331-1481880

WARNING

Check that there are also:
 - THE USE MANUAL
 - THE ELECTRIC DIAGRAMS, SECTIONS CABLES AND FUSES
 and eventually the other documents indicated on the delivery note a/o requested in the order.



- 3 Ouvrir l'emballage par la partie supérieure.
- 4 Vérifier que l'appareil n'ait pas subi de dommages, qu'il n'y ait pas de pièces manquantes et que le matériel soit conforme à la commande.

Dans le cas contraire, avertir DONATI Sollevamenti S.r.l., dans les huit jours de la réception.

Tel. (+39) 0331-14811 Fax (+39) 0331-1481880

ATTENTION

Vérifier qu'il y ait avec le matériel également :
 - LE MANUEL D'UTILISATION
 - LES SCHEMAS ELECTRIQUES, AVEC SECTIONS DES CABLES ET FUSIBLES
 et éventuellement les autres documents indiqués sur le bon de livraison ou demandés à la commande.

- 3 Die Kiste von oben oeffnen.
- 4 Kontrollieren, dass das Material nicht beschaedigt worden ist und nichts fehlt.

Im entgegengesetzten Fall innerhalb von acht Tagen die Firma DONATI SOLLEVAMENTI srl informieren:

Tel. (+39) 0331-14811 Fax (+39) 0331-1481880

ACHTUNG

Pruefen Sie, dass mit der Lieferung folgendes Material geliefert wurde:
 - GEBRAUCHSANWEISUNG
 - FUNKTIONSPLAENE, KABELPLAENE und SICHERUNGSANGABEN
 und eventuell weitere Dokumente, die im Lieferschein angegeben sind oder im Auftrag gefordert wurden.

- 5 Se la fornitura deve essere stoccata a magazzino richiudere l'imballo sigillandolo.
Lo stoccaggio deve essere fatto in ambiente chiuso e coperto con umidità non superiore all'80%
- 6 Se il paranco deve essere installato, estrarre il paranco ed i suoi componenti dall'imballo utilizzando, per pesi superiori a 30 Kg, cinghie o funi di portata adeguata.
- 7 Quindi depositare il tutto su di un pallet pulito prendendo due travetti di spessorazione per non schiacciare gli eventuali finecorsa di salita e discesa.

ATTENZIONE

Non disperdere l'imballo in ambiente ma rivolgersi ad apposite aziende autorizzate per lo smaltimento.

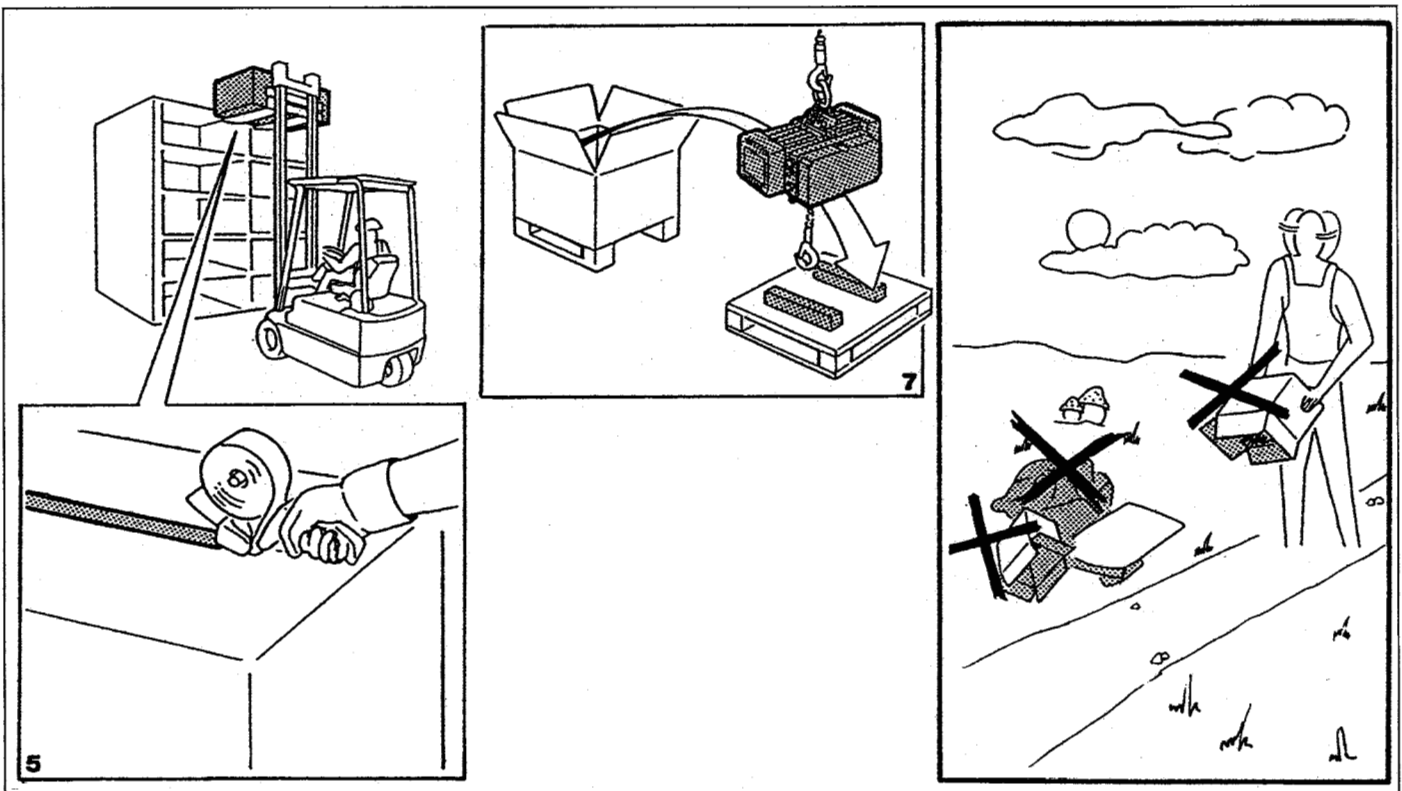
- 8 Nel caso in seguito necessiti movimentare o spedire il paranco, bisogna prima provvedere allo scarico dell'olio come descritto al capitolo PARTE 17.

- 5 If the machine is to be stored, close and seal the packing. The storage must be in close and covered environment with dampness not higher than 80%.
- 6 If the hoist is to be installed, pull it and its components out from the packing by means of belts or ropes of adequate capacity for weights higher than 30 Kg.
- 7 Then lay everything down on a clean pallet and shim in two points in order not to crash the limit switches raise and descent.

WARNING

Don't scatter the packing in the environment, but apply to the suitable firms authorised to eliminate the packing material.

- 8 If in future a hoist is to be sent, take the oil out, see PART 17.



- 5 Si la fourniture doit être stockée, refermer l'emballage hermétiquement.
L'entreposage doit être fait en milieu fermé et couvert où l'humidité ne doit pas être supérieure à 80%.
- 6 Lorsque le matériel doit être installé, enlever le palan et ses composants de l'emballage, en utilisant des sangles ou des élingues, de capacité appropriée pour une charge supérieure à 30 kg.
- 7 Ensuite, déposer le tout sur une palette propre, en prenant deux cales de support, dans le but de ne pas écraser les fins de course montée et descente.

ATTENTION

L'emballage ne doit pas être dispersé dans le milieu ambiant, mais il faut s'adresser aux entreprises agréées pour son élimination.

- 8 Si à l'avenir, le palan devra être retourné chez le constructeur, il faudra enlever l'huile comme indiqué au chapitre 17.

- 5 Sollte das gelieferte Material gelagert werden, sollte man die Verpackung versiegeln.
Die Einlagerung sollte in einem geschlossenen Raum erfolgen, dessen Feuchtigkeitspegel nicht ueber 80% liegt.
- 6 Beim Aufstellen des E-Zuges sollte dieser mit Hilfe geeigneter Riemen oder Seile fuer Gewichte ueber 30 kg aus der Verpackung genommen werden.
- 7 Alles auf ein sauberes Pallet ablegen; zwei Lagerhoelzer nehmen, um die Endschalter Heben und Senken nicht zu aktivieren.

ACHTUNG

Umweltfreundlich handeln bei der Beseitigung der Verpackung; wenden Sie sich an einen autorisierten Betrieb.

- 8 Falls der E-Zug jemals in Zukunft versandt oder transportiert werden soll, ist das Oel zu entfernen; siehe Kapitel 17.

I PARTE 10

PREMONTAGGIO DEL CARRELLO

Il paranco con carrello viene fornito con le piastre smontate, corredato di kit di distanziali e tiranti idonei all'ala della trave specificata in fase di ordine.

Per effettuare il premontaggio del carrello sul paranco, operare come segue:

- 1 In base all'ala della trave, scegliere la disposizione dei distanziali (vedi tabella) per garantire il gioco necessario.

ATTENZIONE

I distanziali (interni ed esterni) devono essere distribuiti in modo simmetrico.

- 2 Ingrassare il foro centrale della staffa golfare ed il tirante in dotazione (solo per carrelli SM2).



PART 10 GB

TROLLEY PRE-INSTALLATION

The hoists fitted with a trolley are supplied with disassembled plates and a kit of spacers and tie-rods suitable for the beam flange specified in the purchase order.

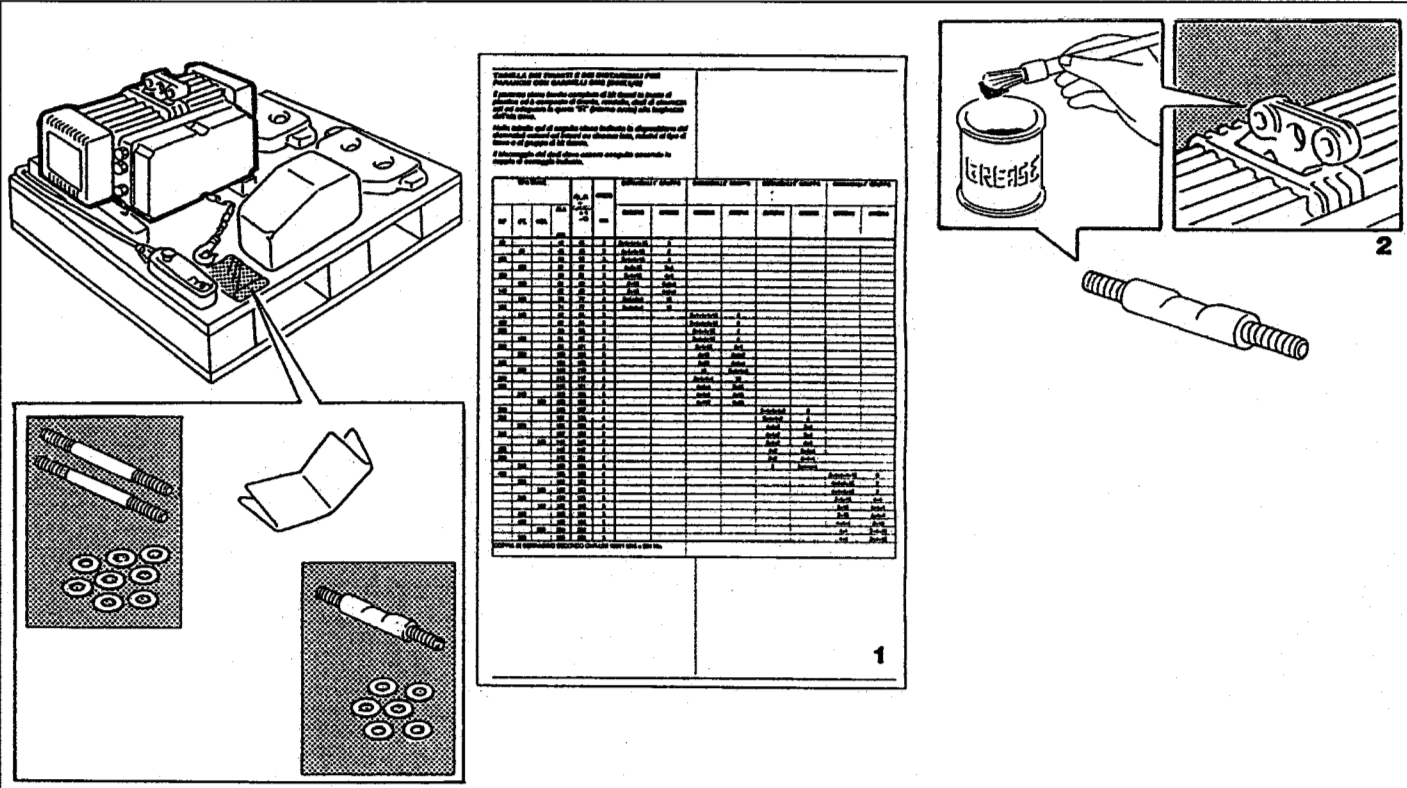
In order to pre-install the trolley on the hoist, proceed as follows:

- 1 Select the correct arrangement of spacers based on beam flange characteristics to ensure that the necessary clearance is obtained (see table).

WARNING

(External and internal) spacers shall be arranged in a symmetrical pattern.

- 2 Grease the internal surface of the support center hole and the tie-rod supplied with the trolley (trolleys SM2 only).



The diagram illustrates the pre-installation process for the trolley. On the left, a 3D perspective view shows the trolley being mounted onto a beam flange. Below this, two smaller diagrams show the components: one shows two tie-rods and several spacers, and the other shows a single tie-rod and spacers. In the center, a detailed table provides the required number of spacers for different beam flange widths. On the right, a hand is shown applying grease from a can labeled 'GREASE' to the central hole of the support and the tie-rod. A number '2' is placed near the grease application step.

TABELLA PER SCELTA E PER DISTRIBUZIONE PER PREMONTAGGIO CARRELLO SULLA TRAVE		L'utente deve scegliere il numero di distanziali da applicare in base al tipo di trave e al numero di fori, esterni, di cui il numero di fori esterni è pari a "D" (Distanza tra fori esterni).	
Per il numero di fori esterni scelto, il numero di distanziali da applicare è indicato in base al numero di fori esterni "D".		Il numero di distanziali da applicare è indicato in base al numero di fori esterni "D".	
W	D	Numero di distanziali da applicare	Numero di distanziali da applicare
100	1	1	1
100	2	2	2
100	3	3	3
100	4	4	4
100	5	5	5
100	6	6	6
100	7	7	7
100	8	8	8
100	9	9	9
100	10	10	10
100	11	11	11
100	12	12	12
100	13	13	13
100	14	14	14
100	15	15	15
100	16	16	16
100	17	17	17
100	18	18	18
100	19	19	19
100	20	20	20
100	21	21	21
100	22	22	22
100	23	23	23
100	24	24	24
100	25	25	25
100	26	26	26
100	27	27	27
100	28	28	28
100	29	29	29
100	30	30	30
100	31	31	31
100	32	32	32
100	33	33	33
100	34	34	34
100	35	35	35
100	36	36	36
100	37	37	37
100	38	38	38
100	39	39	39
100	40	40	40
100	41	41	41
100	42	42	42
100	43	43	43
100	44	44	44
100	45	45	45
100	46	46	46
100	47	47	47
100	48	48	48
100	49	49	49
100	50	50	50
100	51	51	51
100	52	52	52
100	53	53	53
100	54	54	54
100	55	55	55
100	56	56	56
100	57	57	57
100	58	58	58
100	59	59	59
100	60	60	60
100	61	61	61
100	62	62	62
100	63	63	63
100	64	64	64
100	65	65	65
100	66	66	66
100	67	67	67
100	68	68	68
100	69	69	69
100	70	70	70
100	71	71	71
100	72	72	72
100	73	73	73
100	74	74	74
100	75	75	75
100	76	76	76
100	77	77	77
100	78	78	78
100	79	79	79
100	80	80	80
100	81	81	81
100	82	82	82
100	83	83	83
100	84	84	84
100	85	85	85
100	86	86	86
100	87	87	87
100	88	88	88
100	89	89	89
100	90	90	90
100	91	91	91
100	92	92	92
100	93	93	93
100	94	94	94
100	95	95	95
100	96	96	96
100	97	97	97
100	98	98	98
100	99	99	99
100	100	100	100

F CHAPITRE 10

PRE-INSTALLATION DU CHARIOT

Le palan à chariot est fourni avec les plaques démontées, doté de kit d'entretoises et tirants aptes à l'aille de la poutre indiquée dans l'ordre.

Procéder à l'installation du chariot sur le palan comme suit:

- 1 Choisir la position des entretoises par rapport à l'aille de la poutre (voir tableau), pour garantir le jeu nécessaire.

ATTENTION

Les entretoises (intérieures et extérieures) doivent être positionnées symétriquement.

- 2 Graisser le trou central de l'oeillet et le tirant à dotation (seulement chariot SM2).

TEIL 10 D

VORMONTAGE DER KATZE

Der E-Zug mit Katze wird geliefert mit demontierten Platten, Set von Entfernungsstuecken und geeigneten Zugstangen fuer die Tragflaeche des Traegers, wie vereinbart bei der Bestellung.

Um die Vormontage der Katze am E-Zug durchzufuehren, folgende Schritte beachten.

- 1 Unter Beruecksichtigung der Tragflaeche des Traegers, die Verteilung der Entfernungsstuecke, siehe Tabelle, aussuchen, um das richtige Spiel zu garantieren.

ACHTUNG

Die Entfernungsstuecke (innen und aussen) muessen symetrisch verteilt werden.

- 2 Einschmieren der Zentralbohrung der Oesenschraube und der mitgelieferten Zugstange. (nur bei Katzen SM2).

CARRELLI SM2

3 Inserire il tirante a collo d'oca nel foro centrale della staffa golfare, inserire i distanziali interni, le due piastre del carrello, i distanziali esterni ed avvitare di qualche giro a mano i dadi.
Conservare i due dadi antisvitamento palmuttern in dotazione.

CARRELLI SM3 / SM4 / CM3 / CM4 / EM3 / EM4

4 Inserire i due tiranti nei fori laterali della staffa golfare, inserire i distanziali esterni ed avvitare di qualche giro a mano i dadi.
Conservare i due dadi antisvitamento palmuttern in dotazione.

Il premontaggio del carrello è terminato.

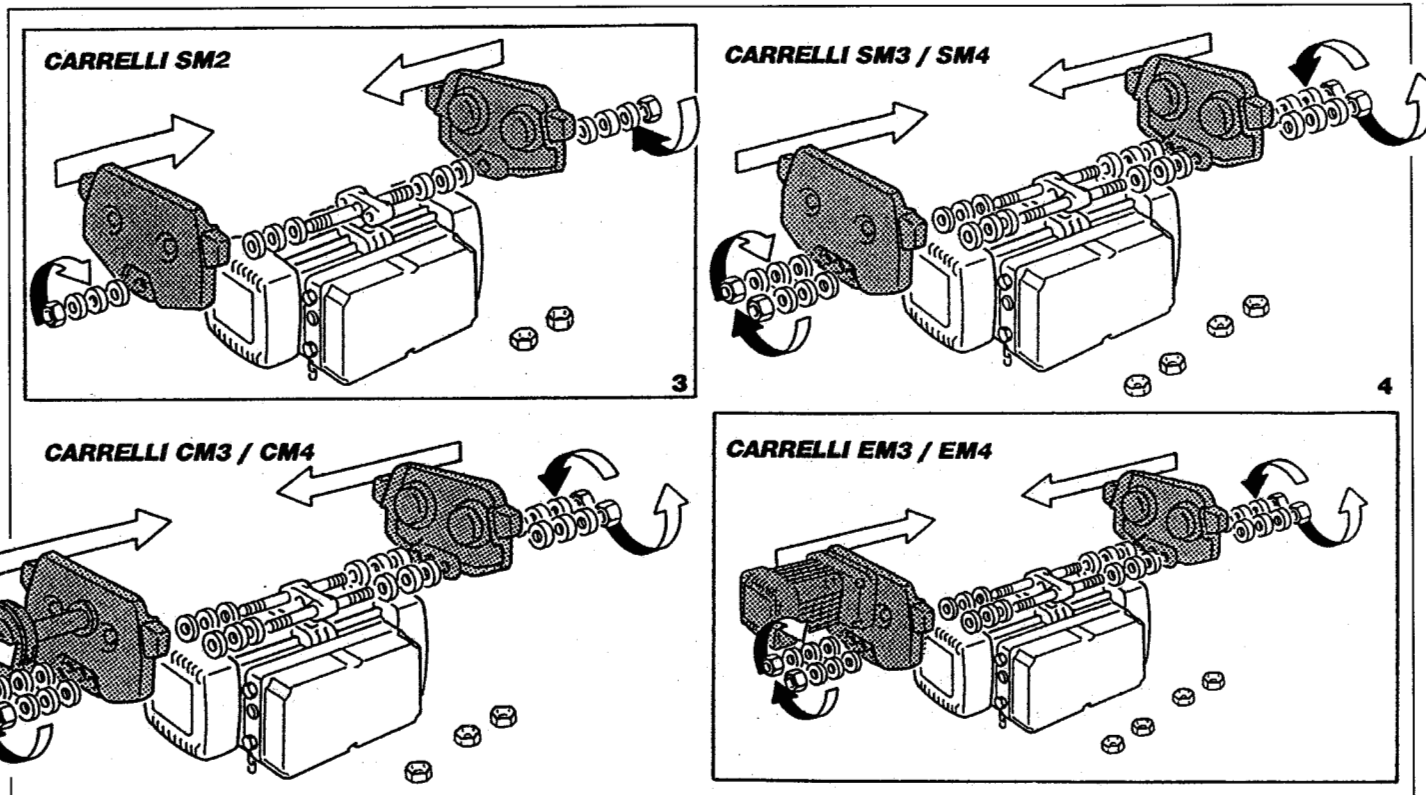
TROLLEYS SM2

3 Insert the gooseneck tie-rod in the support center hole, fit the internal spacers, the two trolley plates, the external spacers, and tighten the nuts a few turns by hand.
Keep the two lock nuts supplied with the trolley.

TROLLEYS SM3 / SM4 / CM3 / CM4 / EM3 / EM4

4 Insert the two tie-rods in the side holes of the support, fit the external tie-rods and tighten the nuts a few turns by hand.
Keep the two lock nuts supplied with the trolley.

The pre-installation of the trolley is completed.



CHARIOTS SM2

3 Insérer le tirant à col de cygne dans le trou central de l'oeillet; insérer les entretoises intérieures, les deux plaques du chariot, les entretoises extérieures et visser les écrous à la main sans les serrer.
Conserver les deux écrous de blocage à dotation.

CHARIOTS SM3 / SM4 / CM3 / CM4 / EM3 / EM4

4 Insérer les deux tirants dans les trous latéraux de l'oeillet; insérer les entretoises extérieures et visser les écrous à la main sans les serrer.
Conserver les deux écrous de blocage à dotation.

L'installation du chariot est terminée.

KATZEN SM2

3 Die kurbelfoermige Zugstange in die Zentralbohrung der Oesenschrauben einsetzen, die internen Entfernungsstuecke, die beiden Platten der Katze, die aeusseren Entfernungsstuecke positionieren und die Muttern leicht per Hand anschrauben.
Aufbewahrung der N° 2 mitgelieferten Palmuttern.

KATZEN SM3 / SM4 / CM3 / CM4 / EM3 / EM4

4 Die zwei Zugstangen in die Zentralbohrungen der Oesenschrauben einsetzen, die aeusseren Entfernungsstuecke positionieren und die Muttern leicht per Hand anschrauben.
Aufbewahrung der N° 2 mitgelieferten Palmuttern.

Somit ist die Vormontage der Katze beendet.

TABELLA DEI TIRANTI E DEI DISTANZIALI PER PARANCHI CON CARRELLI SM2 (DMK1/2)

Il paranco viene fornito completo di kit tiranti in busta di plastica ed è composto di tirante, rondelle, dadi di sicurezza atti ad adeguare la quota "IR" (interno ruota) alla larghezza dell'ala trave.

Nella tabella qui di seguito viene indicata la disposizione dei distanziali esterni ed interni su ciascun lato, relativi al tipo di trave e al gruppo di kit tirante.

Il bloccaggio dei dadi deve essere eseguito secondo le coppie di serraggio indicate.

TABLE OF SPACERS AND TIE-RODS FOR HOISTS FITTED WITH TROLLEYS SM2 (DMK1/2)

The hoist is supplied complete with a tie-rod kit contained in a sealed plastic envelope. The kit is comprised of tie-rod, washers and nuts as required to adjust dimension "IR" (wheel track) so that it matches the beam flange width.

The following table indicates the arrangement of the external and internal spacers on both sides, referred to the type of beam and tie-rod kit group.

Nuts shall be tightened to the specified torques.

TIPO TRAVE BEAM TYPE TYPE DE POUTRE TRAEGER TYP				ALA + GIOCO FLANGE + CLEARANCE AILE + JEU TRAGFLÄCHE + SPIEL +1 -0	GIOCO CLEARANCE JEU SPIEL mm	DISTANZIALI 1° GRUPPO 1st GROUP SPACERS ENTRETOISES 1er GROUPE ENTFERNUNGSSTUECK 1. GRUPPE		DISTANZIALI 2° GRUPPO 2nd GROUP SPACERS ENTRETOISES 2eme GROUPE ENTFERNUNGSSTUECK 2. GRUPPE		DISTANZIALI 3° GRUPPO 3rd GROUP SPACERS ENTRETOISES 3eme GROUPE ENTFERNUNGSSTUECK 3. GRUPPE		DISTANZIALI 4° GRUPPO 4th GROUP SPACERS ENTRETOISES 4eme GROUPE ENTFERNUNGSSTUECK 4. GRUPPE	
INP	IPE	HEA	ALA FLANGE AILE U. FLANSCHS mm			ESTERNI EXTERNAL EXTERIEURES AUSSEN	INTERNI INTERNAL INTERIEURES INNEN	ESTERNI EXTERNAL EXTERIEURES AUSSEN	INTERNI INTERNAL INTERIEURES INNEN	ESTERNI EXTERNAL EXTERIEURES AUSSEN	INTERNI INTERNAL INTERIEURES INNEN	ESTERNI EXTERNAL EXTERIEURES AUSSEN	INTERNI INTERNAL INTERIEURES INNEN
80			42	45	3	2+4+4+4+16	0						
	80		46	49	3	4+4+4+16	2						
100			50	53	3	2+4+4+16	4						
	100		55	57	2	4+4+16	2+4						
120			58	61	3	2+4+16	4+4						
	120		64	69	5	2+16	4+4+4						
140			66	69	3	2+16	4+4+4						
	140		73	77	4	2+4+4+4	16						
160			74	77	3	2+4+4+4	16						
	160		82	85	3			2+4+4+4+16	0				
180			82	85	3			2+4+4+4+16	0				
200			90	93	3			2+4+4+16	4				
	180		91	93	2			2+4+4+16	4				
220			98	101	3			2+4+16	4+4				
	200		100	105	5			4+16	4+4+2				
240			106	109	3			2+16	4+4+4				
	220		110	113	3			16	2+4+4+4				
260			113	117	4			2+4+4+4	16				
280			119	121	2			4+4+4	2+16				
	240		120	125	5			4+4+2	4+16				
		120	120	125	5			4+4+2	4+16				
300			125	127	2					2+4+4+4+2	0		
320			131	135	4					2+4+4+2	4		
	270		135	139	4					4+4+2	2+4		
340			137	139	2					4+4+2	2+4		
		140	140	143	3					2+4+2	4+4		
360			143	147	4					4+2	2+4+4		
380			149	151	2					2+2	4+4+4		
	300		150	155	5					2	2+4+4+4		
400			155	159	4							2+4+4+16	
	330		160	163	3							4+4+4+16	
		160	160	163	3							4+4+4+16	
	360		170	175	5							2+4+16	
		180	180	183	3							4+4+4	
	400		180	183	3							2+16	
	450		190	195	5							4+4+4	
		200	200	203	3							4+4	
	500		200	203	3							2+4+16	
										4+4		2+4+16	

COPPIA DI SERRAGGIO SECONDO CNR-UNI 10011 M16 = 128 Nm - TORQUE TO CNR-UNI 10011 M16 = 128 Nm
 COUPLE DE SERRAGE SELON CNR-UNI 10011 M16 = 128 Nm - ANZUGSMOMENT GEMAESS CNR-UNI 10011 M16 = 128 Nm

TABEAU TIRANTES ET ENTRETOISES POUR PALANS AVEC CHARIOT SM2 (DMK1/2)

Le palan est fourni complet de kit tirants contenu dans une enveloppe en plastique et comprenant tirants, rondelles, écrous de blocage aptes à conformer la dimension "IR" (intérieur galets) à la largeur de l'ala de la poutre.

Le tableau ci-après indique la position des entretoises intérieures et extérieures sur chaque côté, par rapport au type de poutre et au groupe de kit tirants.

Les écrous doivent être serrés aux couples de serrage indiqués.

TABELLE DER ZUGSTANGE UND DER ENFERNUNGSSTUECKE FUER E-ZUEGE MIT KATZEN SM2 (DMK1/2)

Der E-Zug wird zusammen mit einem Set Zugstangen, in einer Plastiktüte verpackt, geliefert, beinhaltend eine Zugstange, Unterlegscheiben, Sicherheitsmuttern zweckmaessig ausgesucht fuer die Quote "IR" (innen Rad) zur Breite der Tragfläche des Traegers.

Der nun folgenden Tabelle kann die Disposition der inneren und aeußeren Entfernungsstuecke beider Seiten entommen werden, immer unter Beruecksichtigung des Traegertyps und des Zugstangenkits.

Die Blockierung der Mutter muss gemaess des Anzugsmoments folgender Tabelle ausgefuehrt werden.

TABELLA DEI TIRANTI E DEI DISTANZIALI PER PARANCHI CON CARRELLI CM3-EM3 (DMK1/2)

Il paranco viene fornito completo di kit tiranti in busta di plastica ed è composto di tiranti, rondelle, dadi di sicurezza atti ad adeguare la quota "IR" (interno ruota) alla larghezza dell'ala trave.

Nella tabella qui di seguito viene indicata la disposizione dei distanziali esterni ed interni su ciascun lato, relativi al tipo di trave e al gruppo di kit tirante.

Il bloccaggio dei dadi deve essere eseguito secondo le coppie di serraggio indicate.

TABLE OF SPACERS AND TIE-RODS FOR HOISTS FITTED WITH TROLLEYS CM3-EM3 (DMK1/2)

The hoist is supplied complete with a tie-rod kit contained in a sealed plastic envelope. The kit is comprised of tie-rod, washers and nuts as required to adjust dimension "IR" (wheel track) so that it matches the beam flange width.

The following table indicates the arrangement of the external and internal spacers on both sides, referred to the type of beam and tie-rod kit group.

Nuts shall be tightened to the specified torques.

TIPO TRAVE BEAM TYPE TYPE DE POUTRE TRAEGER TYP			ALA + GIOCO FLANGE + CLEARANCE ALE + JEU TRAGFLÄCHE + SPIEL +1 -0	GIOCO CLEARANCE JEU SPIEL mm	DISTANZIALI 1° GRUPPO 1st GROUP SPACERS ENTRETOISES 1er GROUPE ENTFERNUNGSSTUECK 1. GRUPPE		DISTANZIALI 2° GRUPPO 2nd GROUP SPACERS ENTRETOISES 2eme GROUPE ENTFERNUNGSSTUECK 2. GRUPPE		DISTANZIALI 3° GRUPPO 3rd GROUP SPACERS ENTRETOISES 3eme GROUPE ENTFERNUNGSSTUECK 3. GRUPPE	
INP	IPE	HEA			ALA FLANGE ALE U. FLANSCHS mm	ESTERNI EXTERNAL EXTERIEURES AUSSEN	INTERNI INTERNAL INTERIEURES INNEN	ESTERNI EXTERNAL EXTERIEURES AUSSEN	INTERNI INTERNAL INTERIEURES INNEN	ESTERNI EXTERNAL EXTERIEURES AUSSEN
120			58	59	1	12+6+4+4+2	41+2			
	120		64	67	3	12+6+4+2	41+2+4			
140			66	67	1	12+6+4+2	41+2+4			
	140		73	75	2	12+6+2	41+2+4+4			
160			74	75	1	12+6+2	41+2+4+4			
	160		82	83	1	6+4+4+2	41+2+12			
180			82	83	1	6+4+4+2	41+2+12			
200			90	95	5	4+4+2	41+2+12+6			
	180		91	95	4	4+4+2	41+2+12+6			
220			98	103	5	4+2	41+2+12+6+4			
	200		100	103	3	4+2	41+2+12+6+4			
240			106	107	1	2+2	41+4+12+6+4			
	220		110	111	1	2	41+4+12+6+4+2			
260			113	115	2			12+12+4+2	65+6	
280			119	123	4			12+12+4+2	65+6+4	
	240		120	123	3			12+12+2	65+6+4	
300			125	127	2			12+6+4+2	65+12	
320			131	135	4			12+6+2	65+12+4	
	270		135	139	4			12+4+2	65+12+6	
340			137	139	2			12+4+2	65+12+6	
	140		140	143	3			12+6	65+12+4+4	
360			143	147	4			12+2	65+12+6+4	
380			149	151	2			6+4+2	65+12+12	
	300		150	151	1			6+4+2	65+12+12	
400			155	159	4			6+2	65+12+12+4	
	330		160	163	3			4+2	65+12+12+6	
	160		160	163	3			4+2	65+12+12+6	
450			170	171	1			2	65+12+12+6+4	
	360		170	171	1			2	65+12+12+6+4	
	400		180	181	1					12+6+4+4
	180		180	181	1					12+6+4+4
500			185	189	4					12+4+4+2
	450		190	193	3					12+4+4
	500		200	205	5					6+4+4
550			200	205	5					6+4+4
	200		200	205	5					6+4+4
	550		210	213	3					4+4+2
600			215	217	2					4+4
	600		220	225	5					102+12+6+2
	220		220	225	5					4
										4
										102+12+6+4+2
										102+12+6+4+2

COPPIA DI SERRAGGIO SECONDO CNR-UNI 10011 M14 = 85 Nm - TORQUE TO CNR-UNI 10011 M14 = 85 Nm
COUPLE DE SERRAGE SELON CNR-UNI 10011 M14 = 85 Nm - ANZUGSMOMENT GEMAESS CNR-UNI 10011 M14 = 85Nm

TABLEAU TIRANTES ET ENTRETOISES POUR PALANS AVEC CHARIOT CM3-EM3 (DMK1/2)

Le palan est fourni complet de kit tirants contenu dans une enveloppe en plastique et comprenant tirants, rondelles, écrous de blocage aptes à conformer la dimension "IR" (intérieur galets) à la largeur de l'aile de la poutre.

Le tableau ci-après indique la position des entretoises intérieures et extérieures sur chaque côté, par rapport au type de poutre et au groupe de kit tirants.

Les écrous doivent être serrés aux couples de serrage indiquées.

TABELLE S.O. MIT KATZEN CM3-EM3 (DMK1/2)

Der E-Zug wird zusammen mit einem Set Zugstangen, in einer Plastiktüte verpackt, geliefert, beinhaltend eine Zugstange, Unterlegscheiben, Sicherheitsmuttern zweckmaessig ausgesucht fuer die Quote "IR" (innen Rad) zur Breite der Tragflaeche des Traegers.

Der nun folgenden Tabelle kann die Disposition der innerne und aeusseren Entfernungsstuecke beider Seiten entommen werden, immer unter Beruecksichtigung des Traegertypes und des Zugstangenkits.

Die Blockierung der Muttern muss gemaess des Anzugsmoments folgender Tabelle ausgefuehrt werden.

I PARTE 11

MESSA IN OPERA DEL PARANCO

Qui di seguito sono indicate le fasi per la messa in opera, in funzione del tipo di paranco (esecuzione fissa con carrello SM, CM o EM) e sono:

- A MESSA IN OPERA DEL PARANCO**
(in esecuzione fissa o con carrello)
- B MESSA IN OPERA DEI RICONTRI DI FINE CORSA**
(paranco con carrello SM, CM o EM)
- C MESSA IN OPERA DEGLI AZIONATORI DEL MICROINTERRUTTORE DI FINE CORSA** (solo paranco con carrello EM)
- D ALLACCIAMENTO ELETTRICO**



PART 11 GB

HOIST PREPARATION FOR OPERATION

The steps to carry out in order to prepare the hoist for operation are detailed hereafter for each type of hoist (fixed type, type with trolley SM, CM or EM). These steps consist of:

- A INSTALLATION OF THE HOIST**
(fixed type or type fitted with trolley)
- B INSTALLATION OF TRAVEL STOPS**
(hoist with trolley SM, CM or EM)
- C INSTALLATION OF LIMIT MICROSWITCH ACTUATORS**
(hoist with trolley EM only)
- D CONNECTION TO THE ELECTRICAL POWER SUPPLY**

F CHAPITRE 11

INSTALLATION DU PALAN

Les phases pour l'installation du palan en fonction du type de palan (exécution fixe, avec chariot SM, CM ou EM) sont indiquées ci-dessous:

- A INSTALLATION DU PALAN**
(exécution fixe ou sur chariot)
- B INSTALLATION FINS DE COURSE**
(palan avec chariot SM, CM ou EM)
- C INSTALLATION ACTIONNEURS DU MICROINTERRUPTEUR DE FIN DE COURSE**
(seulement palan avec chariot EM)
- D BRANCHEMENT ELECTRIQUE**

TEIL 11 D

INBETRIEBNAHME DES E-ZUGES

Hier folgend die notwendigen Schritte zur Inbetriebnahme der E-Zuege in den Ausfuehrungen fest mit Katze SM, CM oder EM.

- A INSTALLATION DES E-ZUGES**
(in fester Ausfuehrung oder mit Katze)
- B INSTALLATION DER ENDPUFFER SCHALTER**
(Katzen SM, CM oder EM)
- C INSTALLATION DER MIKROENDSCHALTER**
(nur Katzen EM)
- D ELEKTRISCHER ANSCHLUSS**

La messa in opera ad altezze fino a 5 m deve essere eseguita con un trabattello provvisto di sponde ed un carrello elevatore per il sollevamento del paranco.

In casi particolari dove l'installazione è oltre i 5 m di altezza rivolgersi ad aziende specializzate o effettuare l'installazione qui di seguito descritta avvalendosi di una piattaforma mobile.

ATTENZIONE

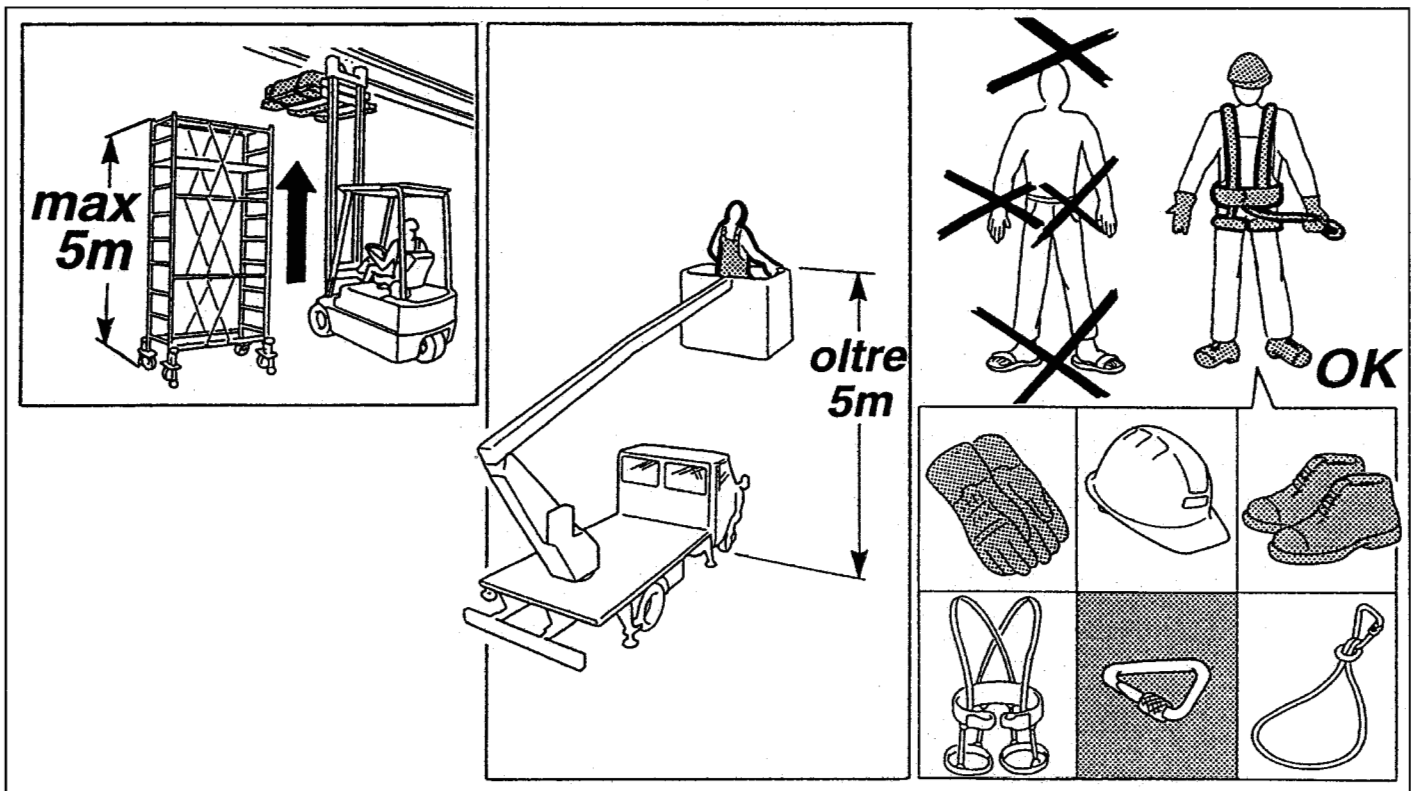
Questa operazione è delicata per l'altezza a cui viene svolta, pertanto deve essere eseguita da due installatori addestrati, provvisti di protezioni antinfortunistiche: imbracatura con moschettone di sicurezza con ghiera e con la fune imbracata sul punto di fissaggio o un punto stabile, NON SUL TRABATTELLO.

For the installation at heights below 5 metres, it is necessary to procure a scaffolding furnished with wheels and boards and a truck to lift the hoist.

In particular cases where the installation is over 5 metres of height, it is necessary to apply to specialized firms or work out the installation here explained by means of a travelling platform.

WARNING

This installation is dangerous because of the height and if it is made on a scaffolding, it must be worked out by two trained installers; they are provided with safety protections: sling with spring catch; the ring nut and the rope must be slinged on the fixing point or on a stable point, NOT ON THE SCAFFOLDING.



Pour effectuer l'installation du palan à une hauteur inférieure à 5 m., il faut s'équiper d'un échafaudage muni de roues et de ridelles et d'un chariot élévateur pour soulever le palan.

Dans le cas particulier où l'installation a lieu à plus de 5 m de hauteur, s'adresser aux entreprises autorisées ou effectuer l'installation décrite ci-après, en utilisant une nacelle mobile.

ATTENTION

La hauteur rend difficile cette opération qui, sur un échafaudage, doit être accomplie par deux installateurs expérimentés, munis de protections pour la prévention des accidents: élingage avec mousqueton de sécurité; le harnais et la sangle sont élingués sur un point fixe ou un point stable, et NON PAS SUR L'ECHAFAUDAGE.

Bei Installationen von E-Zuegen in einer bis zu 5 m Hoehe benoetigt man ein Geruest, das mit Raedern und Seitenwaenden versehen ist, sowie einen Gabelstapler zum Heben des E-Zuges.

In besonderen Faellen, bei Aufstellungen, die in > 5 m Hoehe erfolgen, wird nahegelegt sich an einen Fachbetrieb zu wenden oder wie hier beschrieben, die Aufstellung durch eine bewegliche Plattform durchzufuehren.

WARNUNG

Diese Operation ist auf grund der Hoehe sehr gefaehrlich und sollte durch spezialisierte Facharbeiter durchgefuehrt werden; diese muessen mit Arbeitsschutzmaterial, wie Gurte, Karabinerhaken und Seile, die ihren Festpunkt auf GAR KEINEN FALL AM GERUEST haben duerfen, ausgeruestet sein.

A MESSA IN OPERA DEL PARANCO
(in esecuzione fissa o con carrello)

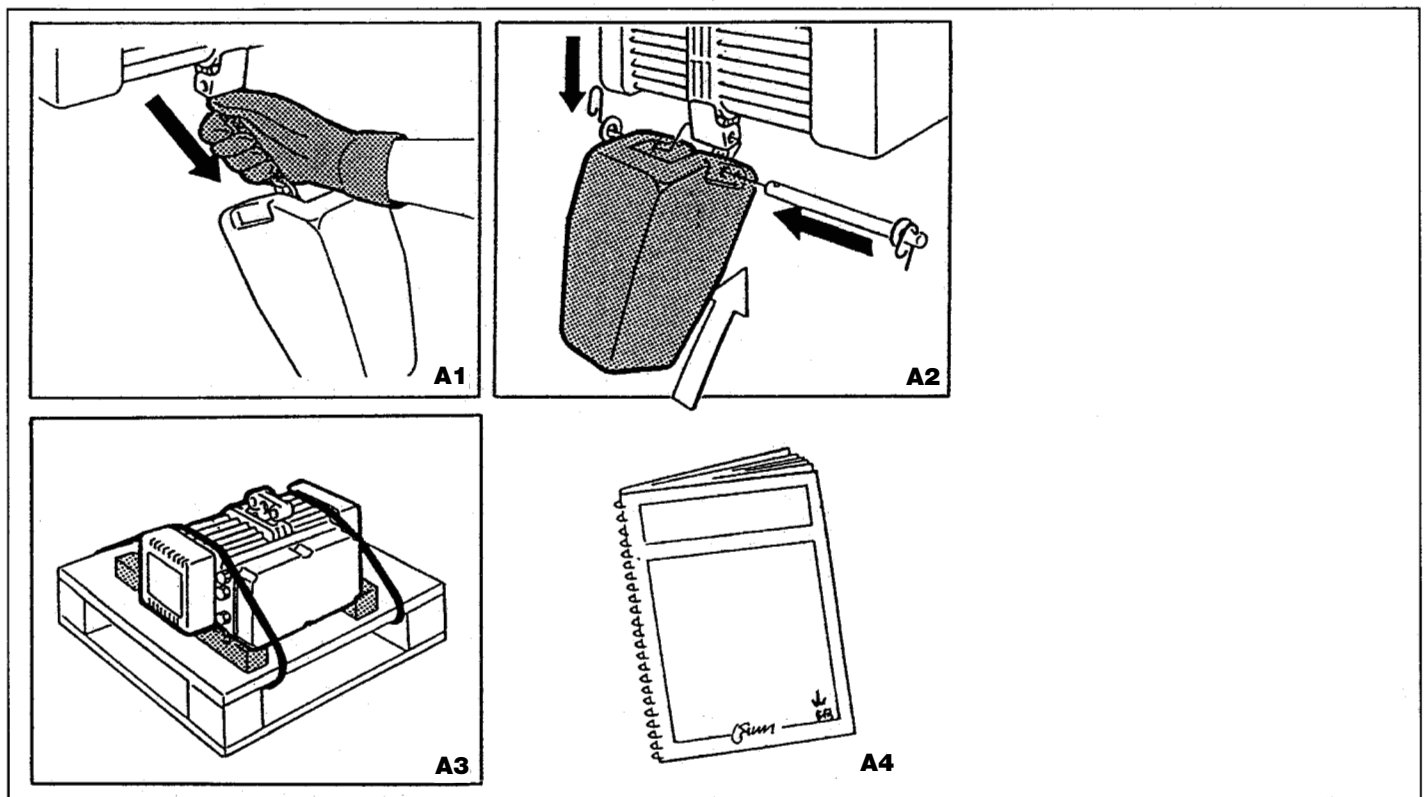
Per effettuare la messa in opera agire come segue:

- A1** Inserire l'estremità lato fermocatena nel raccogli catena.
- A2** Montare il raccogli catena, come in figura, sull'attacco del paranco ed inserire il perno in dotazione e la copiglia.
- A3** Imbracare il paranco al pallet predisponendo due distanziali come indicato in figura per evitare lo schiacciamento del raccogli catena e di eventuali fincorsa.
- A4** Nel caso il paranco in esecuzione fissa debba essere montato su un carrello già esistente consultare il relativo manuale del costruttore.

A INSTALLATION OF THE HOIST
(fixed execution or with the trolley)

For the installation of the hoist operate as follows:

- A1** Insert the chain in the chain box.
- A2** Assemble the chain box on the hoist connection, insert the issued bolt and the split pin.
- A3** Sling the hoist to the pallet with some ropes, straps or belts: as shown in picture.
- A4** If the hoist in fixed execution must be installed on a truck which already exists, consult the relative manufacturer's manual.



A INSTALLATION DU PALAN
(exécution à poste fixe ou sur un chariot)

Pour l'installation du palan, effectuer les opérations suivantes:

- A1** Insérer la chaîne dans le bac à chaîne.
- A2** Monter le bac à chaîne sur le support du palan, insérer l'axe et la goupille.
- A3** Elinguer le palan à la palette en posant deux entretoises comme indiqué dans la figure pour éviter l'écrasement du bac à chaîne et des fins de course éventuels.
- A4** Si le palan à poste fixe doit être monté sur un chariot déjà existant, consulter le manuel correspondant du constructeur.

A INSTALLATION DES E-ZUGES
(in fester Ausführung oder mit Katze)

Bei der Installation folgende Punkte beachten:

- A1** Das Kettenende in den Kettenkasten einsetzen.
- A2** Kettenkasten, gemaess Skizze, auf Ansatz des E-Zuges montieren, Bolzen und Splint einfüegen.
- A3** Den E-Zuges am Pallet anschlagen (s. Skizze) einsetzend zwei Hoelzer zur Verhinderung einer Beschädigung des Kettenkastens und eventuelle Endschalte.
- A4** Falls der E-Zug auf eine existierende Katze montiert werden soll, konsultieren sie bitte das Handbuch des Herstellers.

A6 Trasportare con un carrello elevatore il pallet con il paranco sotto il punto di aggancio.

ATTENZIONE

Il carrello elevatore non deve essere posizionato sotto a possibili travi o impedimenti per la fase di sollevamento.

A7 Nel caso di paranco con carrello, aprire le piastre dello stesso per consentire lo scavalco dell'ala.

A8 Sollevare il pallet sotto la trave o il punto di aggancio fino in prossimità dello stesso.

ATTENZIONE

Il sollevamento del paranco deve avvenire perpendicolarmente. L'operatore del carrello elevatore non deve mai abbandonare il mezzo e deve garantire che non avvengano movimenti imprevisti.

ATTENZIONE

Non è consentito l'uso del carrello elevatore per il sollevamento di persone.

A6 Transport the pallet by means of a lift truck with the hoist under the hooking point.

WARNING

The lift truck must not be positioned under beams or hindrances during the hoisting.

A7 In case of hoist with trolley, open the sidecheeks to allow the fitting of the trolley on the beam.

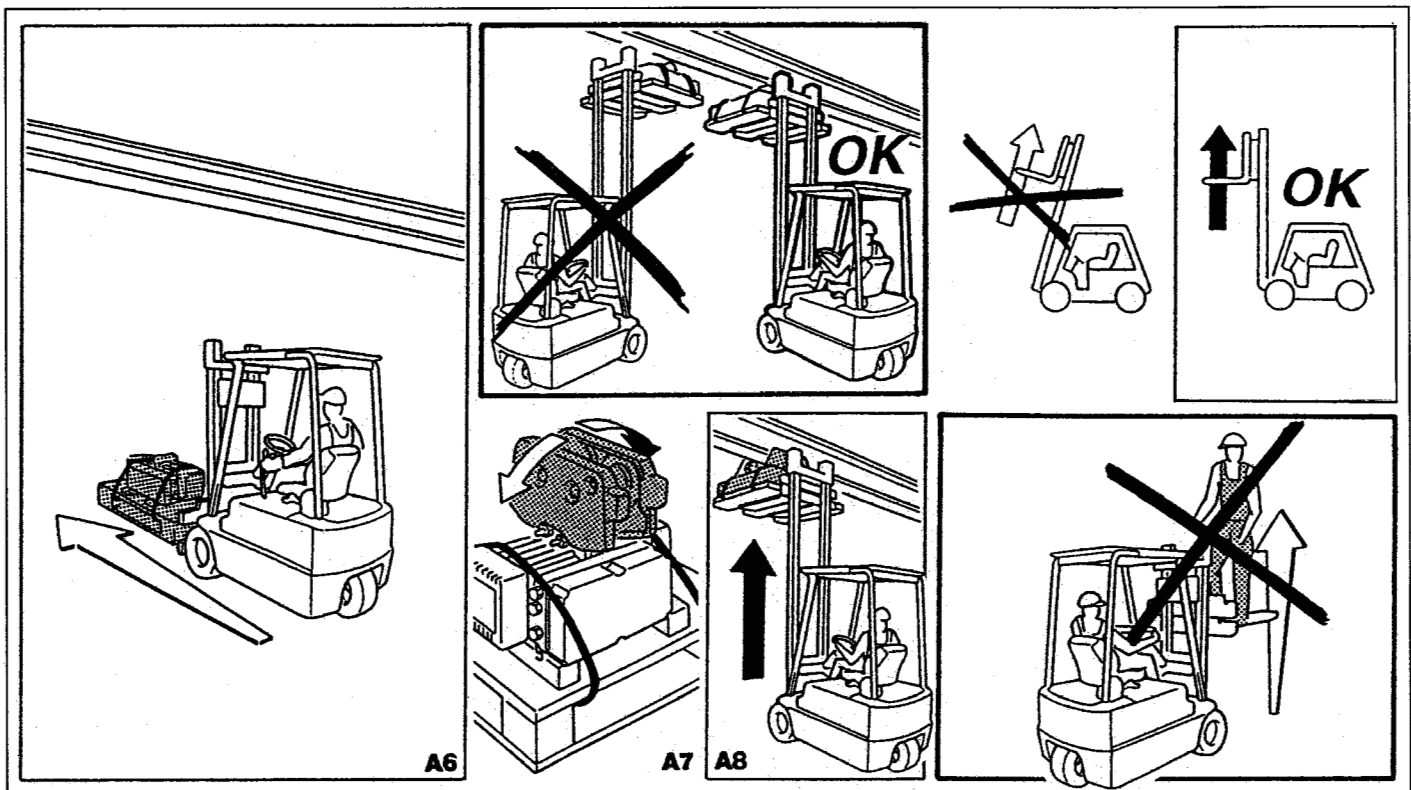
A8 Lift the pallet under the hooking point till the eyebolt of the hoist is taken near the same.

WARNING

The pallet is to be lifted perpendicularly. The operator of the lift truck can never abandon it and must assure that no unforeseen movements occur.

WARNING

It is forbidden the use of the lift truck to hoist persons.



A6 Transporter la palette avec un chariot élévateur, placer le palan devant être sous le point d'attache.

ATTENTION

Le chariot élévateur ne doit pas être placé sous des poutres ou obstacles pendant le levage.

A7 Sur les palans avec chariot, ouvrir les plaques du chariot pour permettre l'enjambement de l'aile.

A8 Soulever la palette jusqu'à amener l'oeillet du palan à proximité du point d'accrochage.

ATTENTION

La palette doit être soulevée perpendiculairement. L'opérateur du chariot élévateur ne doit jamais abandonner son engin et il doit s'assurer qu'il n'y ait pas de mouvements imprévus.

ATTENTION

Le chariot élévateur ne doit pas être utilisé pour lever des personnes.

A6 Das Paket mit dem E-Zug durch einen Gabelstapler zum Aufhaengungspunkt befoerdern.

ACHTUNG

Der Gabelstapler darf nicht unter Balken, Traegern o.ae.posizioniert werden.

A7 Bei E-Zuegen mit Katze muessen die Bleche geoeffnet werden um den Traeger umfassen zu koennen.

A8 Das Pallet unter den Aufhaengungspunkt heben, so dass sich die Oesenschraube in Kontaktnaeh des E-Zuges befinden.

ACHTUNG

Das Anheben des Pallets darf nur auf rechtwinklige Weise erfolgen. Der Fahrer des Gabelstaplers darf das Geraet nie verlassen um unvorhersehbare Bewegungen zu verhindern.

WARNUNG

Die Personenbefoerdung mit dem Gabelstapler ist verboten!!!

A9 Avvicinare lateralmente il trabattello e fissarlo con gli appositi piedini.

A10 A questo punto uno dei due installatori sale sul trabattello e si assicura ad un punto stabile con la fune di sicurezza. **NON AL TRABATTELLO.**

L'altro operatore rimane in comunicazione con l'installatore sul trabattello e dà istruzioni al carrellista per l'operazione di avvicinamento.

ATTENZIONE

L'installatore sul trabattello deve tenersi ad una distanza di sicurezza e comunicare solo visivamente.

Il posizionamento del paranco sul punto di aggancio o alla trave deve essere comandato da movimenti lenti e brevi.

A11 Terminato il posizionamento, il secondo installatore sale sul trabattello e si assicura ad un punto stabile, **NON AL TRABATTELLO.**

A12 Rimuovere o tagliare l'imbracatura del paranco al pallet.

A13 Nel caso di paranco fisso procedere come indicato dal punto A13.1 al punto A13.2, per paranco con carrello invece dal punto A13.3 al punto A13.6.

A9 Approach the scaffolding to the pallet laterally. Fix the scaffolding with the suitable feet.

A10 At this point one of the two installers goes on the scaffolding and ties himself up to a stable point with the safety rope. **NEITHER TO THE SCAFFOLDING NOR TO SOMETHING ELSE.**

The other operator stays in communication with the installer on the scaffolding and gives instructions to the shunter-man for the approaching operation.

WARNING

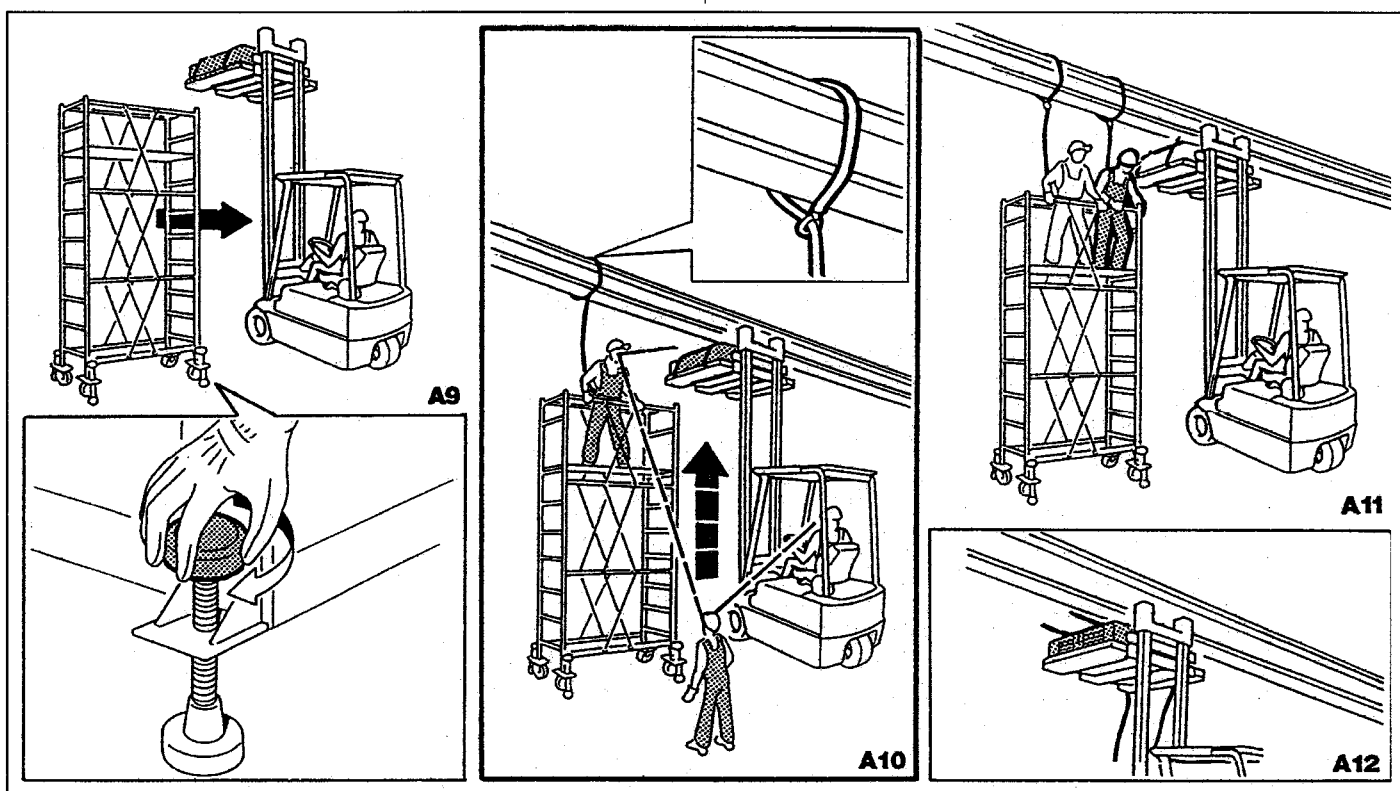
The installer on the scaffolding must stay at safety distance and communicate only in visual way.

The approaching of the hoist on the hooking point must be ordered by slow and short movements.

A11 When the manoeuvre is finished, the second installer goes on the scaffolding and ties himself up to a stable point, **NEITHER TO THE SCAFFOLDING, NOR TO SOMETHING ELSE.**

A12 Remove or cut the hoist sling from the pallet.

A13 In case of hoist in fixed execution operate as indicated from point A13.1 till point a13.2, otherwise for the hoist with trolley from point A13.3 till point A13.6.



A9 Approcher l'échafaudage à côté de la palette. Fixer l'échafaudage avec les cales appropriées.

A10 A ce moment, l'un des deux installateurs monte sur l'échafaudage et s'attache à un point fixe avec le harnais de sécurité: et **NON PAS A L' ECHAFAUDAGE.**

L'autre opérateur reste en communication avec le monteur sur l'échafaudage et donne des instructions au cariste pour l'opération d'approche.

ATTENTION

Le monteur sur l'échafaudage doit se tenir à une distance de sécurité et communiquer seulement visuellement.

L'approche du palan au point d'accrochage doit être effectuée par mouvements brefs et lents.

A11 Quand la manoeuvre est terminée, le deuxième installateur monte sur l'échafaudage et il s'accroche à un point fixe, et **NON PAS A L'ECHAFAUDAGE.**

A12 Enlever ou couper l'élingue qui relie le palan à la palette.

A13 Pour le palan fixe, procéder comme indiqué du point A13.1 au point A13.2. Pour palan avec chariot, procéder du point A13.3 au point A13.5.

A9 Seitliches Positionieren des Gerüestes und durch die geeigneten Fuesschen blockieren.

A10 Einer der zwei Arbeiter steigt auf das Geruest, sichert sich mit dem Sicherheitsseil an einem sicheren Punkt ab. Achten sie darauf, dass das Seil **NICHT AM GERUEST** bzw. mobilen Gegenstaenden festgemacht wird. Der andere Arbeiter bleibt in Blickkontakt und gibt dem Gabelstaplerfahrer Anweisungen zur Annaeherung.

WARNUNG

Der Arbeiter, der sich auf dem Geruest befindet, muss in Sicherheitsentfernung bleiben und nur gestikulierend mitteilen.

Das Positionieren des E-Zuges zum Anhaengungspunkt muss durch langsame und kurze Bewegungen erfolgen.

A11 Nachdem die Positionierung erfolgte, steigt der zweite Arbeiter nun auch auf das Geruest, sichert sich an einem sicheren Punkt durch ein Gurt ab.

A12 Entfernung der Anschlagseile vom Pallet.

A13 Falls es sich um einen E-Zug in fester Ausfuehrung handelt, weitergehen zum Pkt. A13.1 und A13.2. Bei E-Zuegen mit Katze zum Pkt. A13.3. bis A13.6.

PARANCO FISSO

A 13.1 Predisporre il punto di fissaggio ed ingrassare il punto di contatto con la staffa golfare o il gancio nel caso di paranco con sospensione a gancio.

ATTENZIONE

Il punto di aggancio del paranco deve essere conforme alle regole FEM 9.671, oppure impiegare unicamente sospensioni e componenti di aggancio realizzati dalla DONATI Sollevamenti.

A 13.2 Agganciare al sistema di aggancio previsto il paranco sul foro centrale della staffa golfare o al gancio (per paranco con sospensione a gancio) per consentire la basculazione.

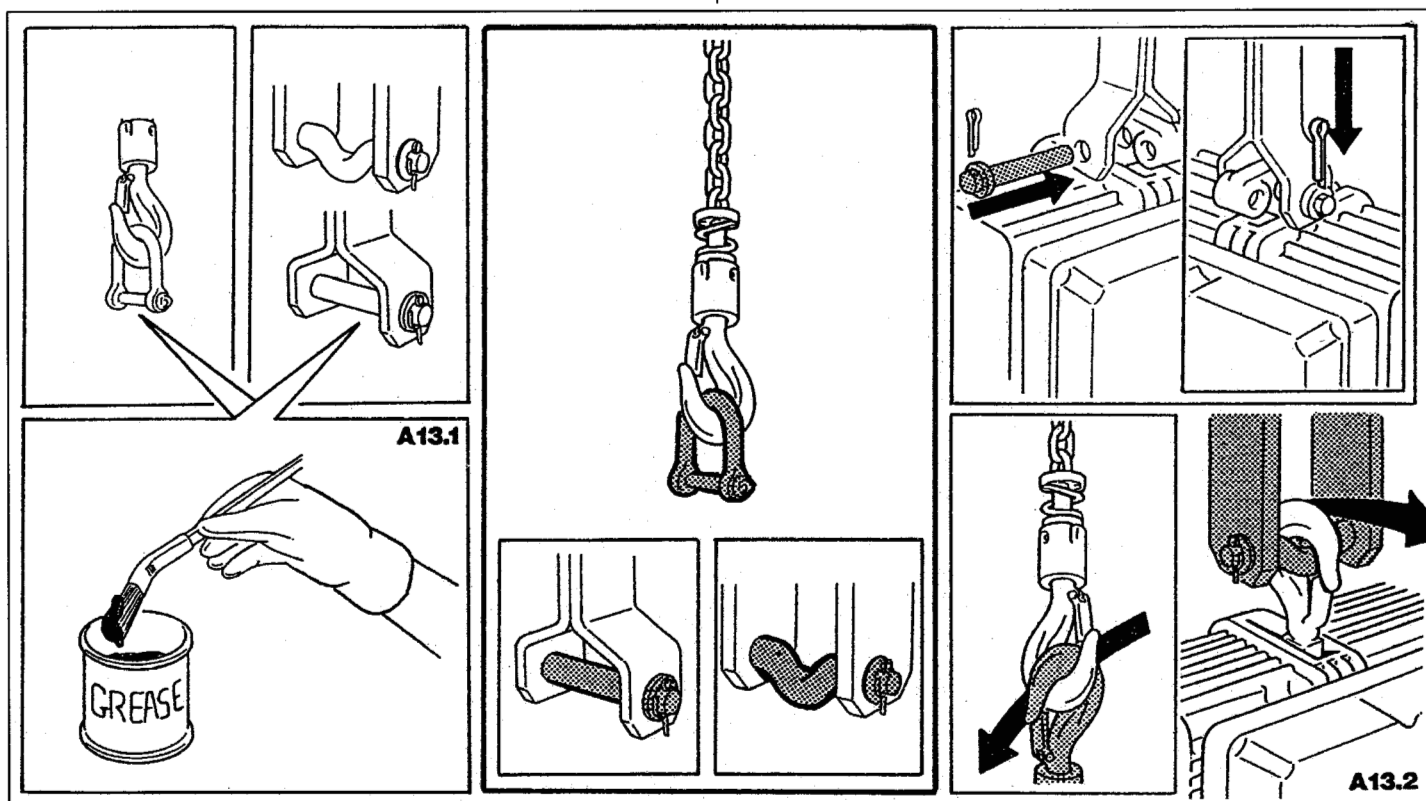
HOIST IN FIXED EXECUTION

A13.1 Predispose the fixing point and grease the point of contact with the eyebolt or the hook in case of hoist with suspension hook.

WARNING

The hoist attachment point shall be conforming to standards FEM 9.671, alternatively, use only suspensions and attachment components manufactured by DONATI SOLLEVAMENTI.

A13.2 Hook the hoist at the foreseen hooking system while using the central hole of the eyebolt so as to allow the oscillatory movement.



PALAN EN EXECUTION A POSTE FIXE

A13.1 Préparer le point de fixation et lubrifier le point de contact avec l'oeillet ou le crochet, selon le type de suspension du palan.

ATTENTION

Le point d'accrochage du palan doit être conforme aux normes FEM 9.671, ou bien utiliser seulement des suspensions et des accessoires d'accrochage réalisés par DONATI Sollevamenti.

A13.2 Accrocher le palan au système de fixation prévu, en utilisant le trou central de l'oeillet (ou au crochet pour le palan avec suspension à crochet) pour permettre le mouvement oscillatoire.

E-ZUG IN FESTER AUSFUEHRUNG

A13.1 Befestigungspunkt vorbereiten und den Eingriffspunkt mit Aufhaengsbuegel oder dem Haken, bei E-Zuegen mit Hakenaufhaengung, einschmieren.

ACHTUNG

Der Aufhaengungspunkt des E-Zuges muss den Normen FEM 9.671 entsprechen, vorzugsweise Aufhaengungselemente und Komponenten der Firma DONATI verwenden.

A13.2 Einhaengen an das Einhaengungssystem benutzend die Zentralbohrung des Aufhaengsbuegels oder am Haken (fuer E-Zuege mit Hakenaufhaengung) um eine schwingende Bewegung zu erlauben.

PARANCO CON CARRELLO (SM, CM o EM)

- A13.3** Dopo aver scavalcato l'ala inferiore della trave con le ruote del carrello, chiudere le piastre ed avvitare in battuta i dadi dei tiranti, senza però serrarli.
- A13.4** Abbassare il pallet di circa 15 cm in modo da allineare la geometria delle quattro ruote sull'ala inferiore della trave.
- A13.5** Serrare i dadi dei tiranti con coppia di serraggio indicata nella relativa tabella del capitolo PARTE 11.

ATTENZIONE

A serraggio effettuato verificare che le quattro ruote risultino in presa e che il gioco corrisponda a quello indicato in tabella; in caso contrario bisogna provvedere ad un adeguamento dei distanziali interni.

- A13.6** Applicare e serrare contro il lato esterno dei dadi i dispositivi antiallentamento palmuttem "A" in dotazione.
- A14** Abbassare il pallet ed allontanare il carrello elevatore.
- A15** Nel caso il paranco sia installato all'aperto, si deve provvedere ad allestire una tettoia per ripararlo dagli agenti atmosferici (sole, pioggia battente, neve ...).
- A questo punto la messa in opera del paranco è terminata.

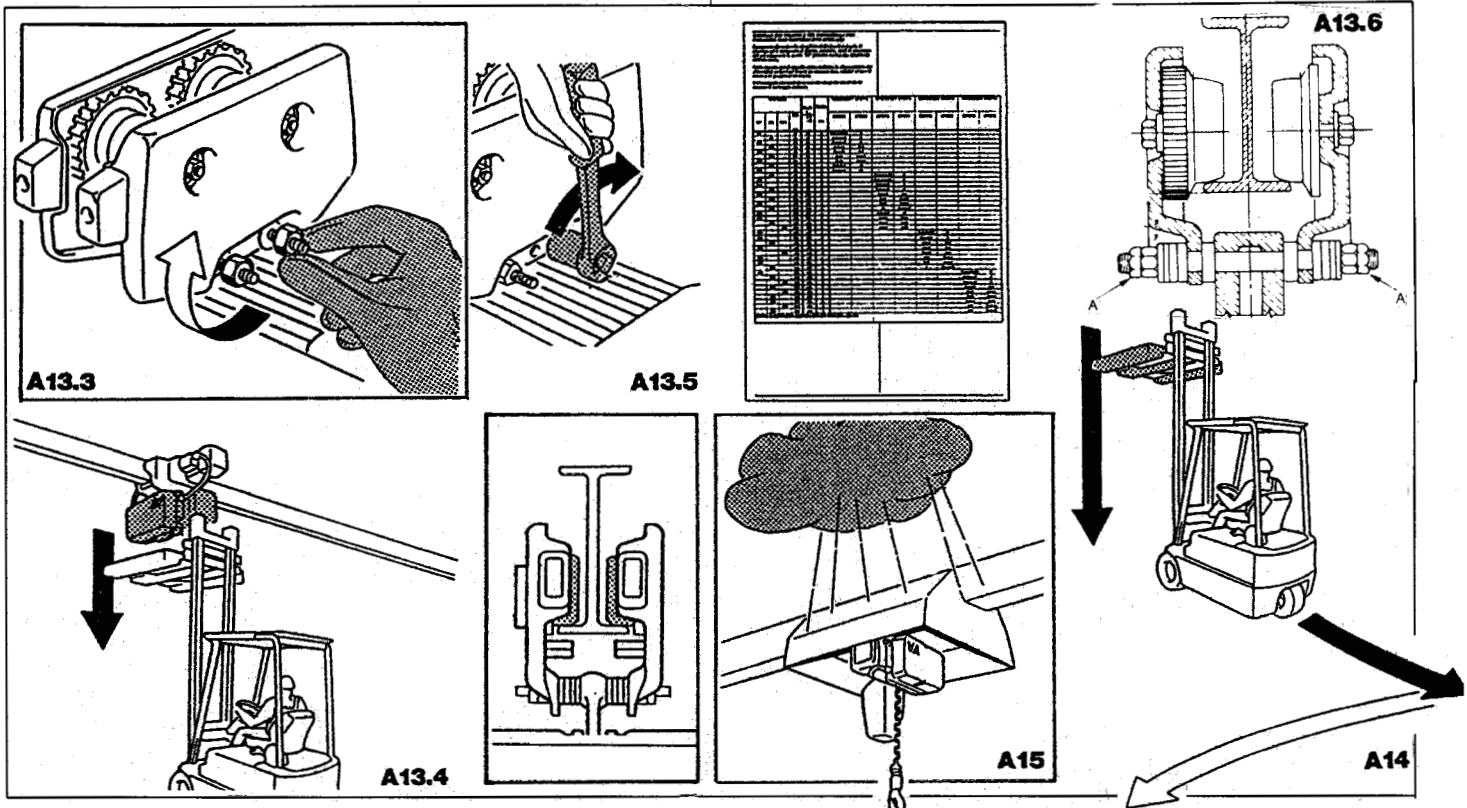
HOIST WITH TROLLEY (SM, CM or EM)

- A13.3** Pass the trolley wheels over the beam lower flange, close the plates and tighten the tie-rod nuts until they about on the plates, but do not tighten them fully.
- A13.4** Lower the pallet approx. 15 cm so that the four wheels become aligned on the beam lower flange.
- A13.5** Tighten the tie-rod nuts to the torque specified in the table in chapter PART. 11.

WARNING

After tightening the nuts, make sure that the four wheels run on the flange and the clearance is as specified in the table. If these requirements are not met, adjust/change the internal spacers.

- A13.6** Apply and lock to the external side of the outs the included non loosening palmuttem "A".
- A14** Let the pallet down and move the lift truck.
- A15** If the hoist is installed in the open, it is necessary to build a shed in order to protect it from atmospheric elements (sun, heavy rain, snow...)
- The installation is over.



PALAN AVEC CHARIOT (SM, CM ou EM)

- A13.3** Après avoir enjambé l'aile inférieure de la poutre avec les galets du chariot, fermer les plaques et visser les écrous des tirants en butée sans les serrer.
- A13.4** Baisser la palette d'environ 15 cm de façon à aligner les quatre galets sur l'aile inférieure de la poutre.
- A13.5** Serrer les écrous des tirants à la couple de serrage indiquée dans le tableau relatif au Chapitre 11.

ATTENTION

A serrage effectué, vérifier que les quatre galets sont bien engagés et que le jeu corresponde à la valeur indiquée dans le tableau; au contraire, régler les entretoises intérieures.

- A13.6** Monter et serrer sur le côté extérieur des écrous le dispositif écrou antibloquant "A" fourni.
- A14** Descendre la palette et éloigner le chariot élévateur.
- A15** Dans le cas de fonctionnement à l'extérieur, le palan doit être protégé par un petit toit (soleil, pluie forte, neige...).
- A ce moment, l'installation est terminée.

E-ZUEGE MIT KATZE (SM, CM oder EM)

- A13.3** Nachdem der untere Fluegel des Trägers mit den Raedern der Katze ueberbrueckt wurde, schliessen der Bleche mit den Muttern der Zugstange, ohne Anzug.
- A13.4** Herunterlassen des Pallets um ca. 15 cm um die Geometrie der 4 Raeder auf den unteren Fluegel des Trägers herzustellen.
- A13.5** Anziehen der Muttern gemaess Tabelle, siehe Kapitel 11.

ACHTUNG

Nach Anzug der Muttern kontrollieren, dass die vier Raeder fassen und dass das Spiel gemaess, der in der Tabelle angegebenen Werte ausfallen; anderenfalls muss man die innere Entfernungsvorrichtung ausgleichen.

- A13.6** Beiliegende Sperrmuttern "A" unmittelbar hinter den Muttern, die sich schon auf der Zugstange befinden, aufschrauben und festziehen.
- A14** Herunterlassen des Pallets und Gabelstapler entfernen.
- A15** Bei Aufstellung des E-Zuges im Freien ist es notwendig ein Schutzdach vorzusehen, zum Schutz gegen Regen, Sonne, Schnee usw.
- Die Installation ist beendet und der elektrische Anschluss kann erfolgen.

B MESSA IN OPERA DEI RISCONTRI DI FINECORSA (paranco con carrello SM, CM o EM)

Come prima operazione si deve delimitare l'area di lavoro del paranco in funzione del carico da movimentare prevedendo una distanza da muri, pilastri o barriere ed un adeguato spazio per l'accumulo dei carrellini portafestoni sul lato di alimentazione della linea elettrica.

I riscontri dovranno essere previsti su entrambe le estremità nel caso di trave oppure, nel caso di gru a bandiera provvista di adeguata piastra frontale, solo sull'estremità lato colonna.

Nel caso il paranco sia parte della fornitura di un intero impianto i fermi di finecorsa sono previsti dalla DONATI Sollevamenti e indicati nel layout.

I carrelli SM, CM e EM sono equipaggiati con quattro tamponi in gomma per il riscontro sui fermi meccanici di finecorsa che, per travi già esistenti o previste dal cliente, devono essere messi in opera nel seguente modo:

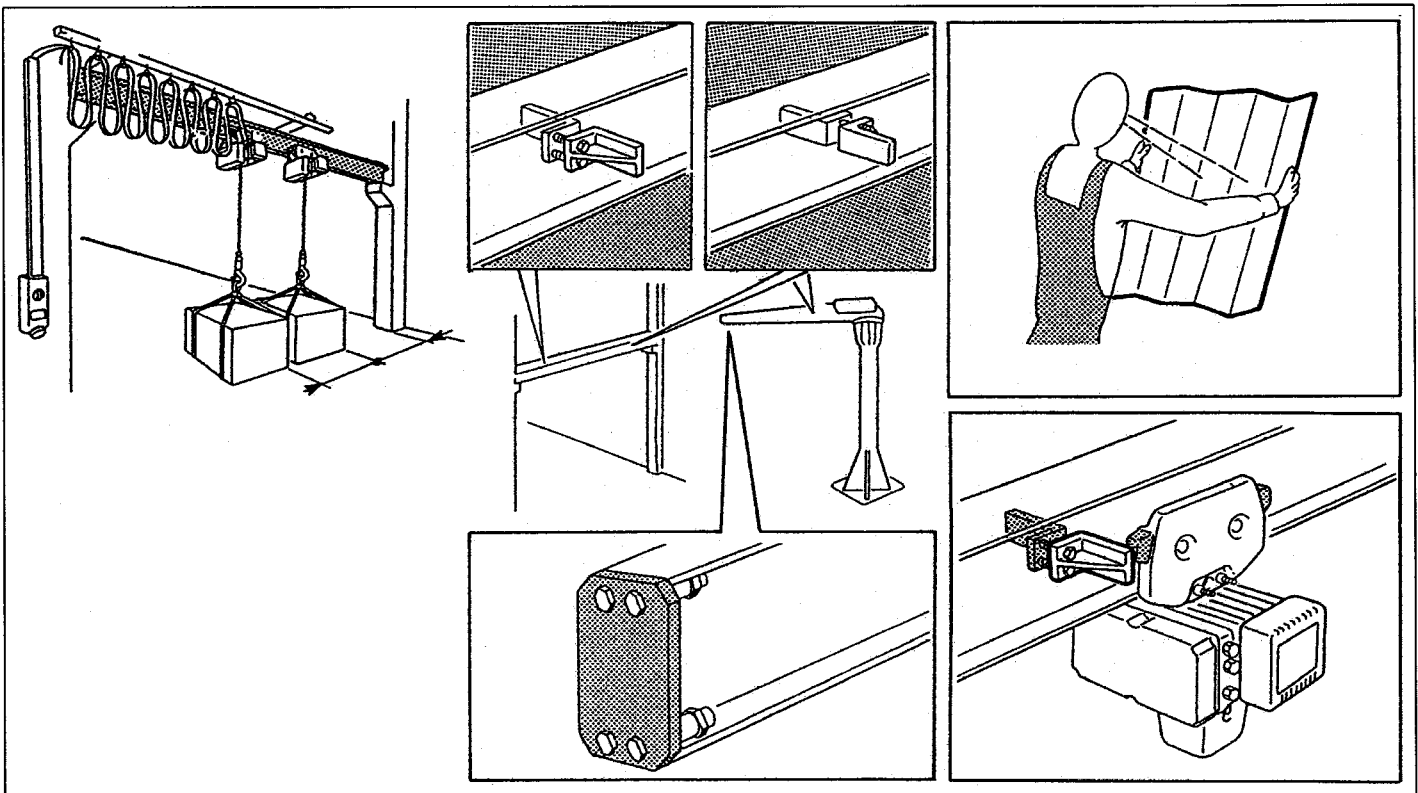
B INSTALLATION OF TRAVEL STOPS (Hoist with trolley SM, CM or EM)

The first operation to carry out is to delimit the working area of the hoist as a function of the loads to be moved. Envisage an adequate clearance from walls, pillars, barriers and an adequate space for the cable festoon carriers on the side where the power supply cable is installed.

The stops shall be fitted to both ends of the beam in case of beam type configurations, or to the column side end only in case of jib cranes fitted with a suitable front plate.

In case the hoist is supplied as a part of a complete system by DONATI Sollevamenti, the travel stops are furnished by DONATI Sollevamenti and shown in the applicable layout drawing.

The CM, SM and EM trolleys are fitted with four rubber pads on which the travel stops shall abut. The travel stops shall be installed on already supplied beams or customer-designed beams as described hereafter:



B INSTALLATION DES EQUERRES DE FIN DE COURSE (palan avec chariot SM, CM ou EM)

Avant tout, il faut délimiter la zone de travail du palan en fonction de la charge à déplacer. Prevoir une distance adéquate de murs, piliers ou barrières ainsi qu'un espace convenable pour l'accumulation des chariots porte-festons sur le côté d'alimentation de la ligne électrique.

S'il s'agit de poutre, les équerres doivent être prévues sur les deux extrémités. En cas de grue de chantier dotée de plaque frontale adéquate, les équerres doivent être prévues seulement sur l'extrémité côté colonne.

Si le palan fait partie de la fourniture d'un système complet, les fins de course sont prévus par DONATI Sollevamenti et indiqués dans le dessin.

Les chariots CM et EM sont équipés avec quatre tampons en caoutchouc sur les arrêts mécaniques de fin de course qui, sur les poutres déjà existant ou prévues par le client, doivent être installés comme suit:

B INSTALLATION DER ENDPUFFER SCHALTER (Katzen SM, CM oder EM)

Der erste Arbeitsschritt ist die Begrenzung der Arbeitszone, unter Ruecksichtnahme der zu transportierenden Last, der Waende, Hindernisse oder Kolonnen, sowie der benoetigte Platz fuer die Schleppleitung und ihre Wagen.

Die Endpuffer sind an jedem Traegerende, im Falle von Auslegerkranen mit Frontalplatte nur einseitig, anzubringen.

Im Falle einer Lieferung der Gesamtanlage werden die Endschalter durch DONATI mitgeliefert und im Layout aufgefuehrt.

Die Katzen SM, CM und EM sind mit N° 4 Gummiendpuffern ausgeruestet; fuer existierende oder durch den Kunden beige-stellte Traeger, muss gemaess der nun folgenden Hinweise montiert werden:

B1 Eseguire sull'anima della trave (ai limiti dell'area di lavoro) i fori per il fissaggio dei riscontri, ad un'altezza corrispondente a quella dei tamponi del carrello.

B2 Provvedere al montaggio dei riscontri ed al relativo fissaggio mediante adeguate viti (\varnothing 10 mm, serraggio 48 Nm) su entrambi i lati della trave.

I fermi per il riscontro meccanico devono essere dimensionati per sopportare l'urto a pieno carico e devono essere provvisti di due fori non inferiori a \varnothing 10 mm per il fissaggio.

B3 La trave deve essere in perfette condizioni. Verificare manualmente che il carrello del paranco trasli liberamente su tutta la lunghezza della trave.

ATTENZIONE

Lungo il tratto di traslazione del carrello non vi devono essere punti d'impigliamento o ostacoli (viti, saldature, ganci, ecc.) che possano rendere irregolare la traslazione; in caso contrario provvedere.

L'operazione è così terminata.

B1 Drill the holes for attachment of the end of travel stops in the beam web (at the limit of the working area), at a height that corresponds to the trolley pad height.

B2 Install the travel stops, and fasten them by use of suitable screws (10 mm dia, 48 Nm torque) on both sides of the beam.

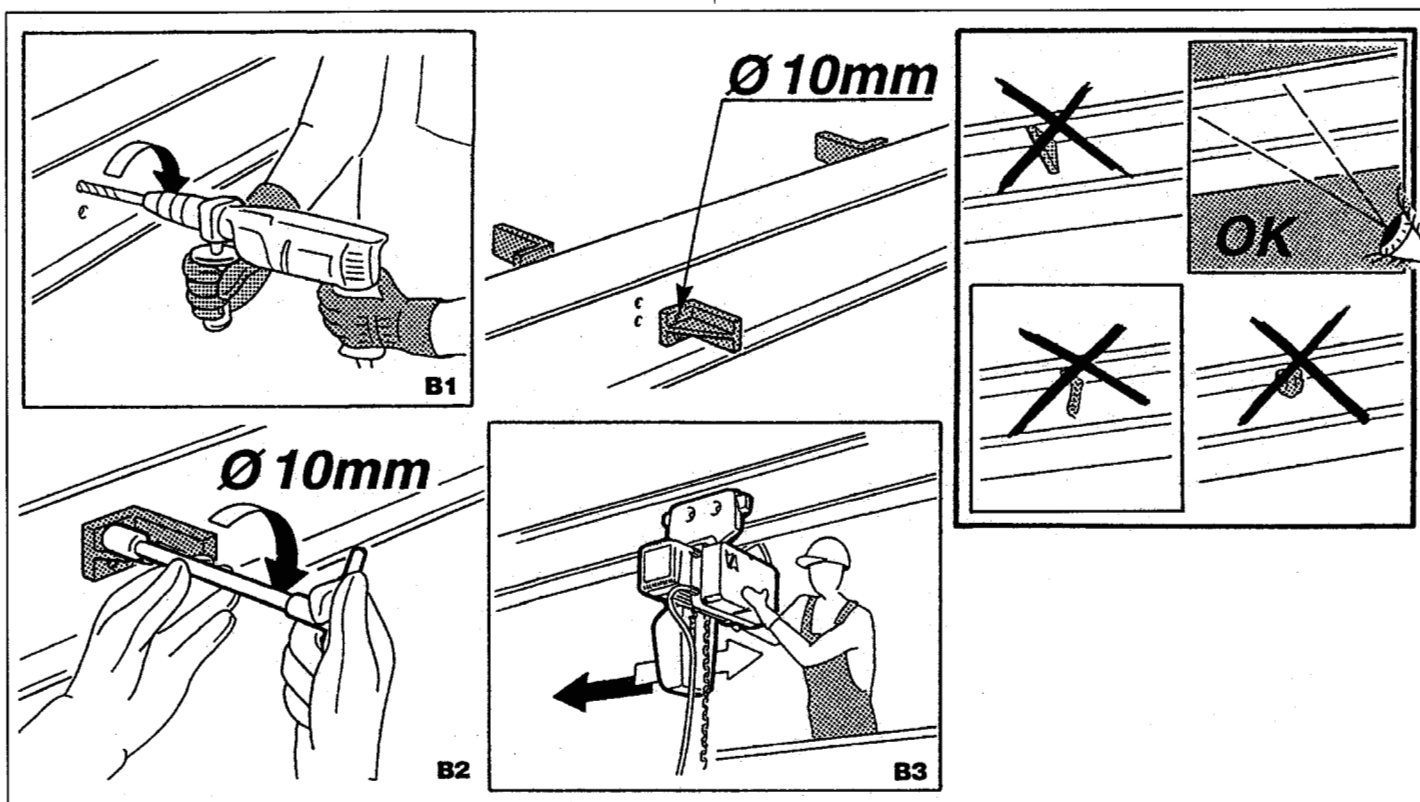
The mechanical travel stops shall be sized as required to sustain the impact of the full load. The stops shall have two attachment holes of a diameter not smaller than 10 mm.

B3 The beam shall be in flawless conditions. Manually check that the hoist trolley moves freely along the entire beam length.

WARNING

The entire trolley travel path shall be even, i.e. there shall be no spots where the trolley may be caught and there shall be no protruding items such as screws, welding seams, hooks, etc. that may impair smooth trolley motion. If not so, take action to remove the defect.

The operation is completed.



B1 Percer les trous pour la fixation des équerres sur l'âme de la poutre (aux limites de la zone de travail), à une hauteur correspondant à la position des tampons du chariot.

B2 Installer les équerres et les fixer à l'aide des vis appropriées (dia 10 mm, serrage 48 Nm) sur les deux côtés de la poutre.

Les arrêts mécaniques doivent être dimensionnés pour supporter l'impact à pleine charge et doivent être dotés de deux trous d'au moins 10 mm de diamètre pour la fixation.

B3 La poutre doit être en conditions parfaites. Vérifier à la main que le chariot du palan se déplace librement sur toute la longueur de la poutre.

ATTENTION

Contrôler qu'il n'y ait pas d'obstacles (vis, soudures, crochets, etc.) sur la longueur de translation du chariot qui peuvent empêcher la translation. Éliminer tout obstacle présent.

L'installation est terminée.

B1 Ausführung der notwendigen Bohrungen zur Befestigung der Endpuffer auf dem Träger (am Ende der Arbeitszone), in geeigneter Höhe.

B2 Montage und Befestigung der Endpuffer durch geeignete Schrauben (10 mm; Anziehmoment 48 Nm) an beiden Seiten.

Die mechanischen Endpuffer müssen so dimensioniert sein, dass sie den Anstoss der Gesamtlast aushalten; die beiden Bohrungen dürfen nicht unter \varnothing 10 mm liegen.

B3 Der Träger muss in perfektem Zustand sein; kontrollieren, dass die Katze frei über die gesamte Trägerlänge gleitet.

ACHTUNG

Auf der Gesamtlänge des Trägers dürfen keine Hindernisse (Schrauben, Schweissnahte, Haken usw.) liegen, anderenfalls Massnahmen ergreifen.

Die Installation ist somit beendet.

C MESSA IN OPERA DEGLI AZIONATORI DEL MICROINTERRUTTORE DI FINECORSA (solo paranco con carrello EM)

Dopo aver messo in opera i riscontri meccanici di finecorsa bisogna provvedere alla messa in opera degli azionatori del microinterruttore di finecorsa.

Nel caso il paranco sia parte della fornitura di un intero impianto il posizionamento degli azionatori di finecorsa sono previsti dalla DONATI Sollevamenti e sono indicati sul layout.

I carrelli EM3, EM4 sono equipaggiati con un microinterruttore bidirezionale per determinare l'arresto automatico sugli azionatori di finecorsa, che per travi già esistenti o previste dal cliente, devono essere messi in opera nel seguente modo:

C1 Eseguire un foro da Ø 10,5 mm sull'anima della trave su ciascuna estremità, ad una distanza non inferiore a 400 mm dai riscontri e 20 mm sotto il tastatore del microinterruttore.

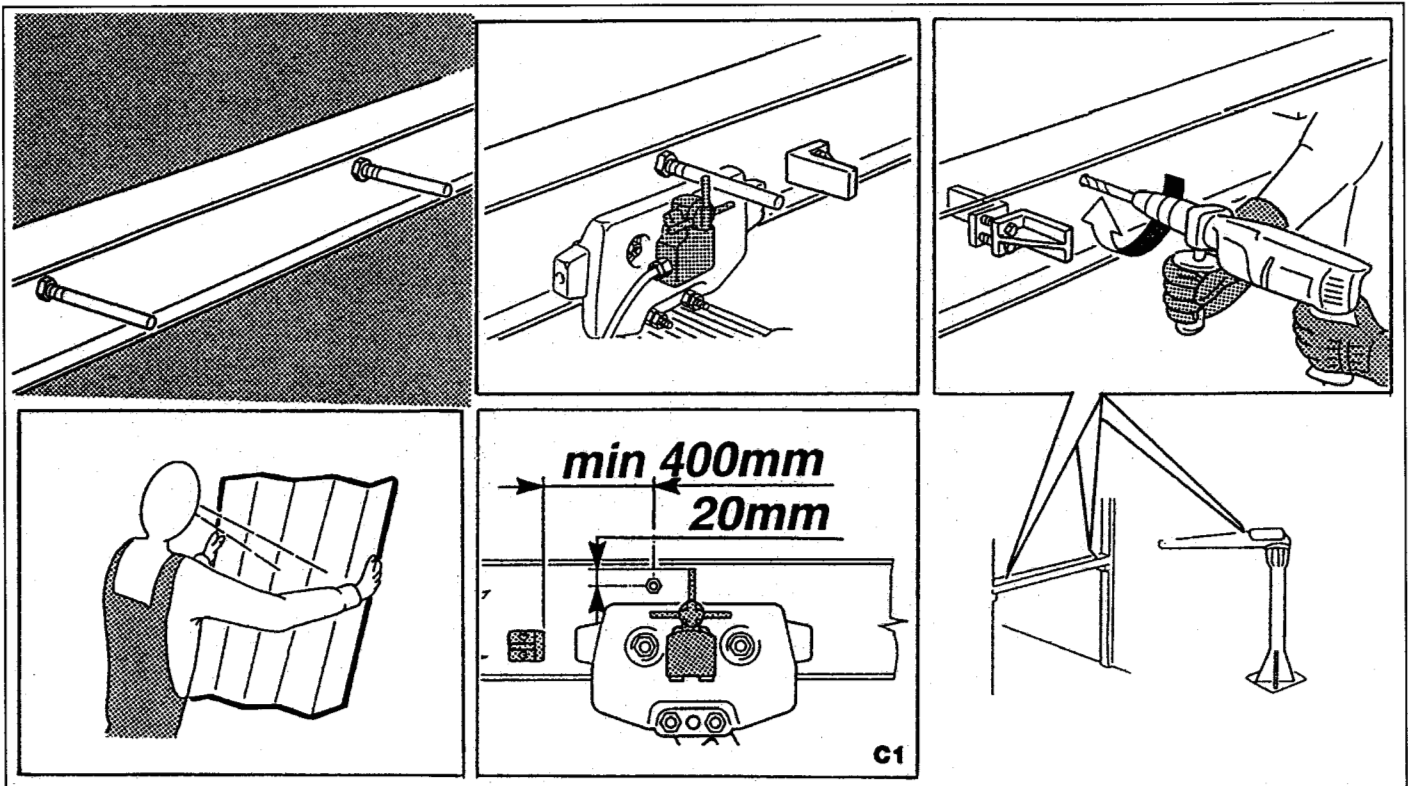
C INSTALLATION OF LIMIT MICROSWITCH ACTUATORS (Hoist with trolley EM only)

After installing the mechanical travel stops, proceed to the installation of the limit microswitch actuators.

If the hoist is supplied as a part of a complete system, the limit microswitches are installed by DONATI Sollevamenti, and shown on the applicable layout drawing.

Trolleys EM3, EM4 are fitted with a bi-directional microswitch that causes immediate trolley stop when it is actuated by the actuators. In the case of already supplied beams or customer-designed beams, the actuators shall be installed as follow:

C1 Drill a 10.5 mm dia hole in the beam web at both beam ends. The hole shall be drilled at a distance not shorter than 400 mm from the end of travel stops and 20 mm below the microswitch plunger.



C INSTALLATION DES ACTIONNEURS DU MICROINTERRUPTEUR DE FIN DE COURSE (seulement palan avec chariot EM)

Après avoir installé les fins de course mécaniques, procéder à l'installation des actionneurs du microinterrupteur fin de course.

Si le palan est compris dans la fourniture d'un système complet, les actionneurs de fin de course seront déjà prévus par DONATI Sollevamenti et indiqués sur le dessin.

Les chariots EM3 et EM4 sont dotés d'un microinterrupteur bidirectionnel pour déterminer l'arrêt automatique sur les actionneurs de fin de course. Sur les poutres déjà existant ou prévues par le client, les actionneurs doivent être installés comme suit:

C1 Percer un trou de 10.5 mm de diamètre sur l'âme de la poutre à chaque extrémité, à une distance d'au moins 400 mm des équerres et 20 mm au dessous du tâteur du microinterrupteur.

C INSTALLATION DER MIKROENDSCHALTER (nur Katzen EM)

Nachdem die mechanischen Endpuffer installiert wurden, muessen die elektrischen Endschalter angebracht werden.

Im Falle einer Lieferung der Gesamtanlage wird die Positionierung der Antriebe fuer die Endschalter durch DONATI durchgefuehrt und im Layout aufgefuehrt.

Die Katzen EM3, EM4 sind ausgeruestet mit Mikroendschaltern in zwei Richtungen um den automatischen Halt zu garantieren; fuer existierende oder durch den Kunden beigestellte Traeger muss gemaess der nun folgenden Hinweise montiert werden:

C1 Ausfuehrung einer Bohrung von 10,5 mm auf dem Traeger an beiden Enden in einer Distanz von nicht weniger als 400 mm zum Endpuffer und 20 mm des Mikrotasters.

C2 Preparare due azionatori di lunghezza adeguata con del tondino Ø 10 mm con un'estremità filettata provvista di dado.

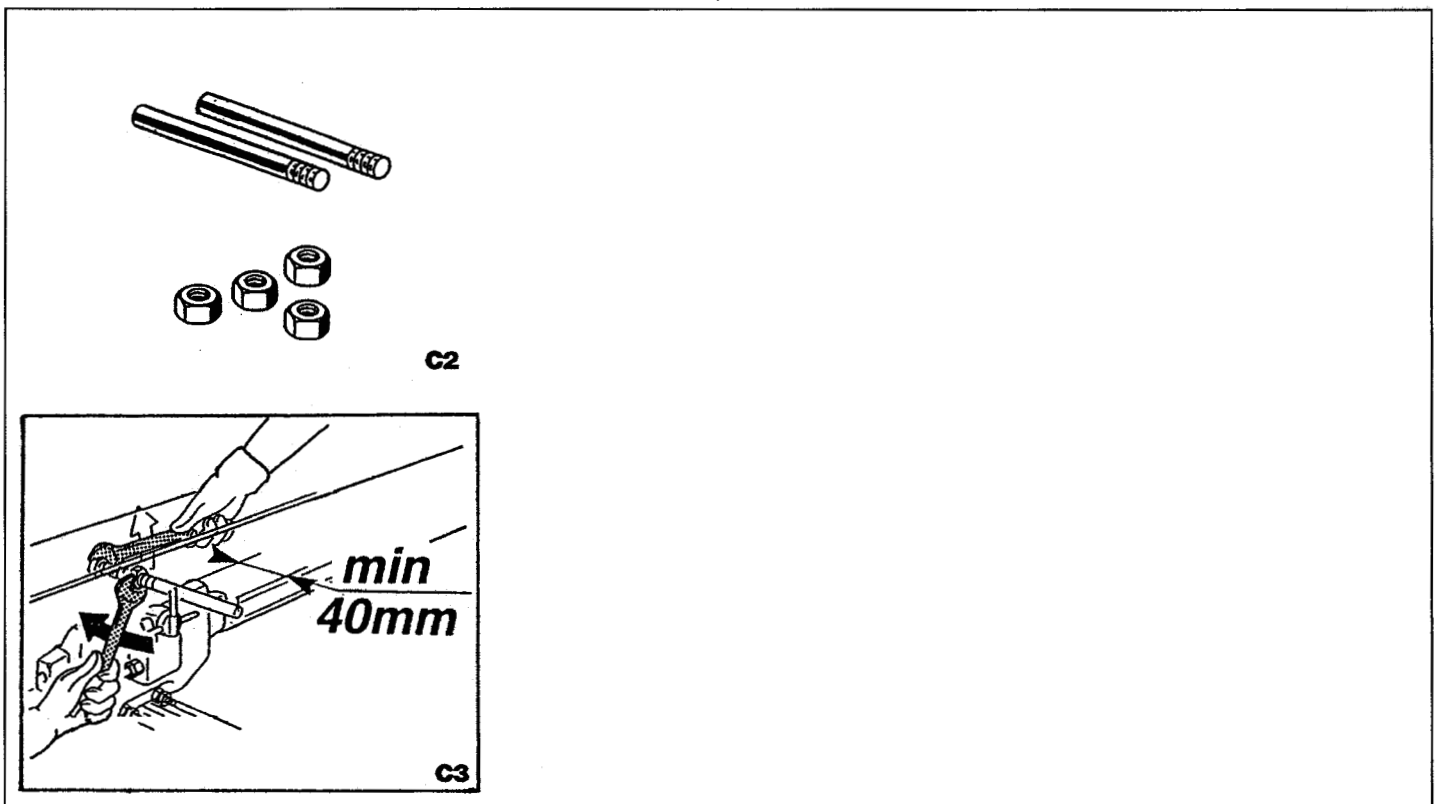
C3 Provvedere al montaggio degli azionatori sulla trave e dopo aver rilevato la quota minima di 40 mm serrare a fondo i dadi di bloccaggio.

L'operazione è così terminata.

C2 Prepare two actuators having a suitable length by using a 10 mm dia rod iron having a threaded end carrying a nut.

C3 Install the actuators on the beam, and after measuring the required minimum dimension of 40 mm, fully tighten the nuts.

The operation is completed.



C2 Préparer deux actionneurs de longueur convenable à l'aide d'un rond de 10 mm de diamètre avec une extrémité filétée dotée d'écrou.

C3 Installer les actionneurs sur la poutre, contrôler la cote minimum de 40 mm et serrer à fond les écrous de blocage.

L'opération est terminée.

C2 Vorbereitung von zwei angemessenen Antrieben mit Rundeisen Ø 10 mm, die an einem Ende einem Gewinde haben, sowie passenden Muttern.

C3 Montage der Antriebe auf den Trägern und nachdem das Mass von 40 mm ueberprueft wurde, erfolgt die Blockierung der Schrauben.

Die Installation ist somit beendet.

D ALLACCIAMENTO ELETTRICO

L'allacciamento elettrico del paranco deve essere effettuato mediante spina a norme EN60204 interbloccata sul sezionatore di linea, posto nell'immediata vicinanza del luogo d'installazione.

Il sezionatore deve essere provvisto di fusibili di tipo "aM" (ritardati), di amperaggio adeguato alla sommatoria dei valori di assorbimento posti sulla targhetta del motore (del paranco ed eventualmente del carrello EM), come pure le sezioni dei cavi di allacciamento, come trattato sul foglio in dotazione al paranco.

Dopo aver provveduto all'allestimento del cavo di alimentazione e degli eventuali carrellini porta festoni nel caso di paranco con carrello, per l'allacciamento elettrico operare come segue:

ATTENZIONE

Queste operazioni sono riservate a personale qualificato con l'ausilio degli schemi elettrici.

D CONNECTION TO ELECTRICAL POWER SUPPLY

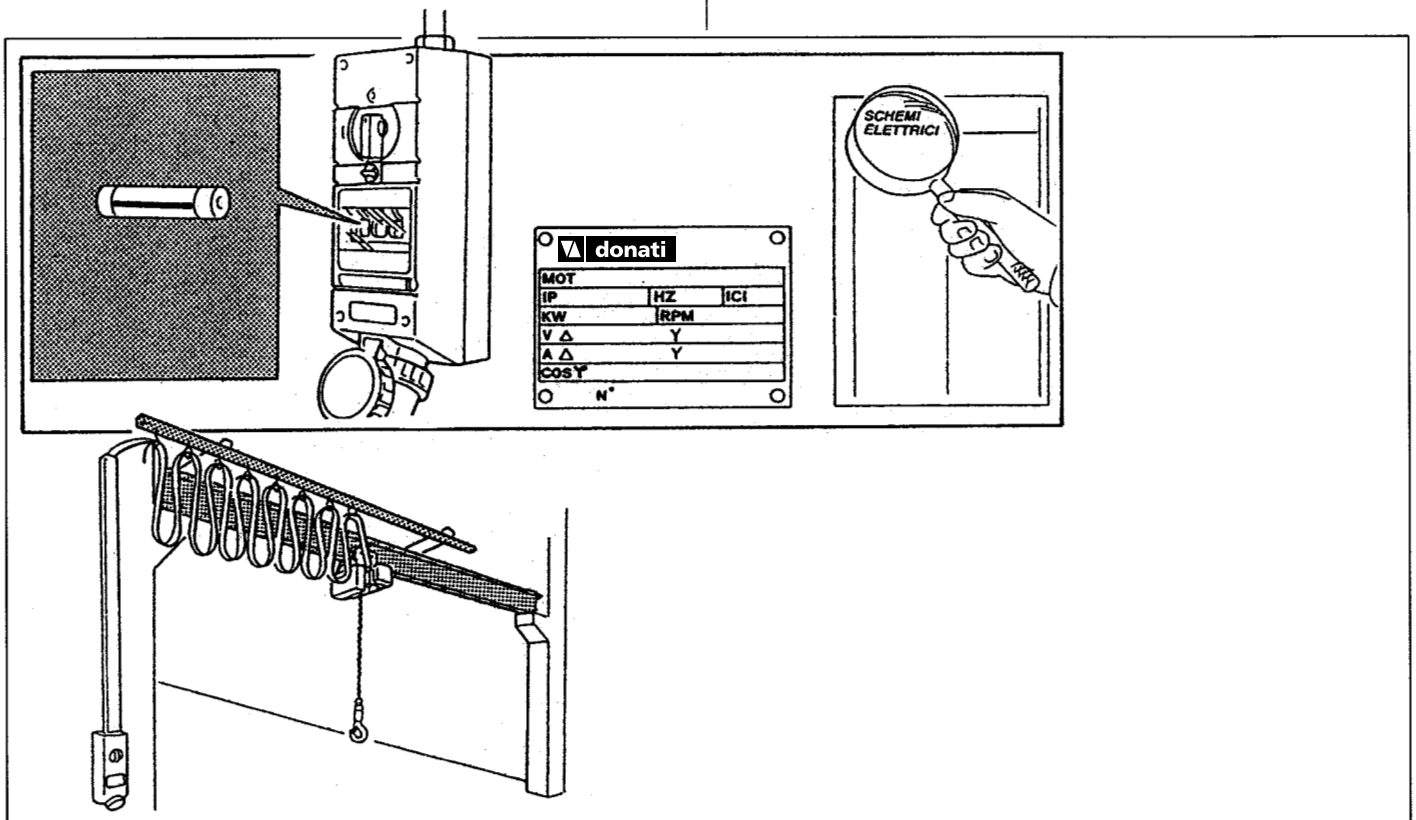
Connection of the hoist to the electrical power supply mains shall be made by use of a power plug conforming to standard EN60204 and interlocked with the mains isolator located close to the hoist installation area.

The isolator shall be fitted with type "aM" delayed fuses having a rating that is correct for the summation of the power absorption values specified on the motor nameplate (hoist motor and trolley motor nameplates in the case of EM trolleys). The power supply cable cross-sections shall also meet this requirement, and shall be as specified in the instructions data sheet supplied with the hoist.

After readying the power supply cable and the required cable festoon carriers (in the case of hoists with trolley), in order to connect the hoist to the electrical power supply proceed as follows:

WARNING

This operation is to be made by a specialized technician who must be provided with electric diagrams.



D BRANCHEMENT ELECTRIQUE

Le branchement électrique du palan doit être effectué à l'aide de fiche suivante normes EN60204 interbloquée sur le sectionneur de ligne placé immédiatement proche du lieu d'installation.

Le sectionneur doit être doté de fusibles type "aM" (retardé) à ampérage adéquat à la sommation des valeurs d'absorption indiquées sur la plaquette du moteur (du palan et, éventuellement, du chariot EM), ainsi que les sections des câbles de branchement comme indiqué sur la feuille à dotation du palan.

Après avoir préparé le câble d'alimentation et les éventuels chariots porte-festons (palan avec chariot), procéder au branchement électrique comme indiqué ci-dessous:

ATTENTION

Les opérations suivantes doivent être effectuées par techniciens qualifiés à l'aide des schémas électriques.

D ELEKTRISCHER ANSCHLUSS

Der elektrische Anschluss muss gemäß der bestehenden Normen EN60204 ausgeführt werden und der Haupttrennschalter sollte sich in der Nähe der Arbeitszone befinden.

Der Haupttrennschalter ist mit Sicherungen Typ "aM", verspaeteter Einfall, in geeigneter Ampergroesse auszuruesten, die Auswahl erfolgt gemäß der Nominalabsorptionswerte, siehe Schild am Motor (des E-Zuges und ev. an der Katze EM), sowie auch die Auswahl der Kabelgroesse, die der dem E-Zug beigefuegten Tabelle zu entnehmen ist.

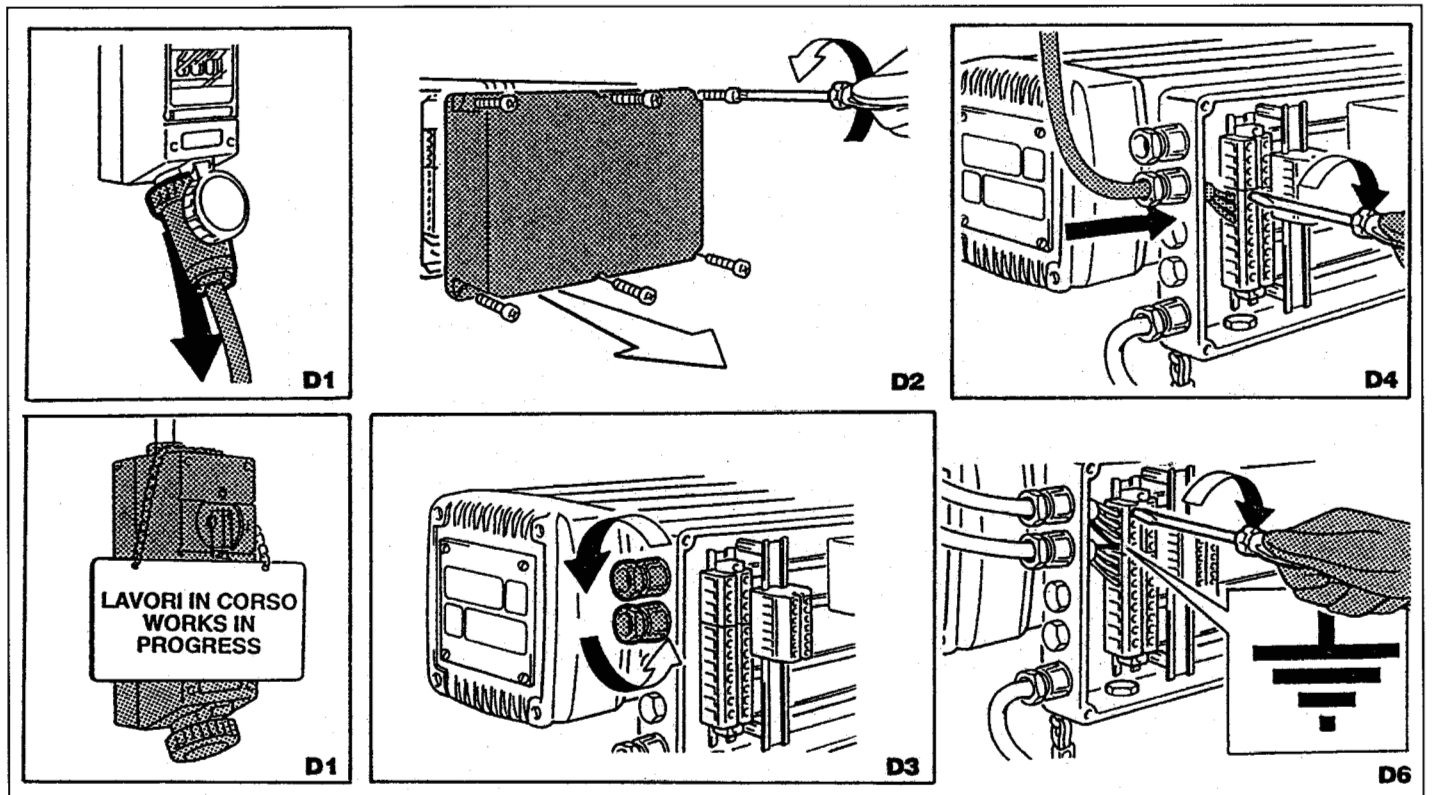
Nach der Auswahl der Kabel und eventueller Schlepplitungswagen; im Falle von E-Zuegen mit Katze, folgendermassen vorgehen:

ACHTUNG

Diese Arbeitsvorgaenge duerfen nur durch spezialisiertes Fachpersonal durchgefuehrt werden, unter Beruecksichtigung der Funktionsplaene.

- D1** Il cavo d'alimentazione elettrica deve essere scollegato dal sezionatore di linea e comunque segnalare l'intervento in corso.
- D2** Togliere le sei viti e rimuovere il coperchio della scatola elettrica del paranco.
- D3** Allentare il pressacavo per l'allacciamento alla linea; nel caso di paranco con carrello elettrico EM allentare anche il pressacavo per l'allacciamento del motore di quest'ultimo.
- D4** Inserire il cavo del cablaggio del motore del carrello nel suo pressacavo.
- D5** Effettuare il collegamento dei cavi di fase del motore carrello secondo lo schema elettrico allegato serrando a fondo i morsetti.
- D6** Inserire il cavo di alimentazione nel pressacavo ed effettuare il collegamento delle fasi L1-L2-L3 e PE avendo cura di serrare a fondo i morsetti.

- D1** The electric supply cable must be disconnected from the main switch; in any case signal the work in progress.
- D2** Take the six screws away and remove the cover of the electric box of the hoist.
- D3** Release the cable-holder for the supply cable; in case of hoist with electric trolley EM release also the cable-holder to connect the motor of the electric trolley.
- D4** Insert the trolley motor cable into its cable-holder.
- D5** Connect the trolley motor cable according to the electric diagram and tighten deeply the screws
- D6** Insert the supply cable in the cable-holder and provide to connect the supply cable on the terminals L1-L2-L3 and PE, tighten the screws.



- D1** Le câble d'alimentation électrique doit être débranché du sectionneur de ligne; de toute façon, il convient de signaler les travaux en cours.
- D2** Enlever les six vis et ôter le couvercle de l'appareillage électrique du palan.
- D3** Desserrer le presse-étoupe pour le branchement à la ligne; sur le palan avec chariot électrique EM, desserrer le presse-étoupe pour le branchement du moteur du chariot.
- D4** Insérer le câble du câblage moteur du chariot dans le presse-étoupe.
- D5** Effectuer le branchement des câbles du moteur chariot suivant le schéma électrique ci-joint et serrant les vis à fond.
- D6** Insérer le câble d'alimentation dans le presse-étoupe et effectuer le branchement des bornes L1-L2-L3 et PE ayant soin de serrer les vis à fond.

- D1** Der Einspeisungskabel darf nicht am Haupttrennschalter angeschlossen sein; auf jeden Fall ist während der Arbeitsphase ein Signalschild anzubringen.
- D2** Die sechs Schrauben und den Deckel der E-Schachtel des E-Zuges entfernen.
- D3** Die PG-Verschraubungen lockern und das Einspeisungskabel einsetzen. Im Falle von Katze EM auch die PG-Verschraubung zum Anschluss des Motors lockern.
- D4** Den Kabel des Motors der Katze in seine PG-Verschraubung einsetzen.
- D5** Die Verkabelung des Motorkabels gemäss der Funktionspläne durchführen und darauf achten, dass die Klemmen gut angezogen werden.
- D6** Das Einspeisungskabel einsetzen und mit den Klemmen der Phase L1-L2-L3 und PE verbinden; die Klemmen mit Sorgfalt anziehen. (s. Funktionsplan)

ATTENZIONE

Non effettuare il collegamento elettrico con cavi volanti, penzolanti o provvisori ma attenersi alle norme vigenti.

D7 Serrare a fondo i due pressacavi.

D8 Riposizionare il coperchio della scatola elettrica del paranco ed avvitare le sei viti.

D9 Scendere dal trabattello ed allontanare quest'ultimo.

ATTENZIONE

Il collegamento e l'impianto elettrico devono essere provvisti di messa a terra.

WARNING

Don't effectuate the electric connection by means of provisional or hanging cables, but respect the rules in use.

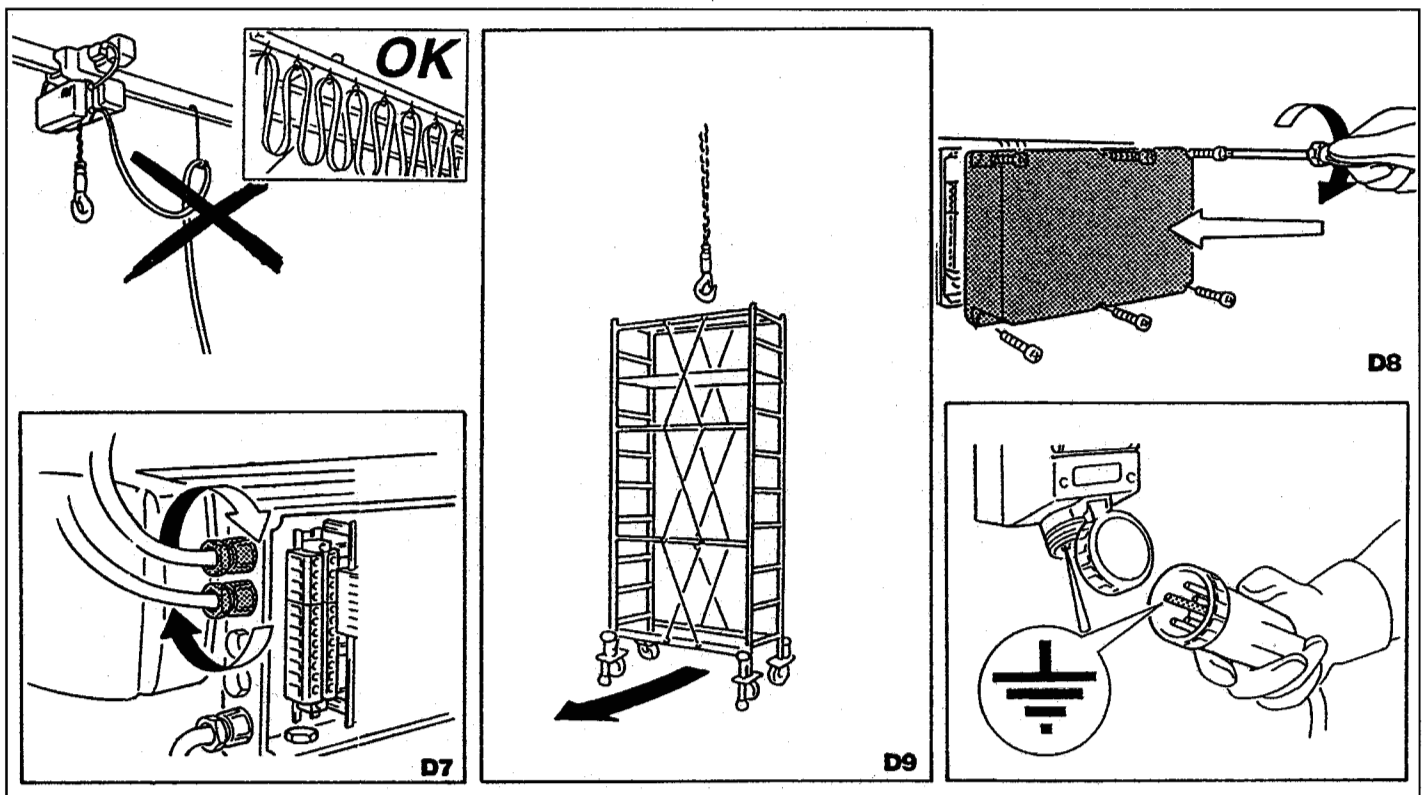
D7 Tighten deeply the cable-holders.

D8 Place again the cover of the chain electric box and screw the six screws.

D9 Go down from the scaffolding and remove the last one.

WARNING

The connection and the electric system must be provided with earthing.



ATTENTION

Ne pas effectuer le branchement électrique avec des câbles pendants ou provisoires, mais respecter les normes en vigueur.

D7 Resserrer à fond les deux presse-étoupes.

D8 Remettre le couvercle de l'appareillage électrique du palan et visser les six vis.

D9 Descendre de l'échafaudage et éloigner celui-ci.

ATTENTION

Le branchement et l'équipement électrique doivent être munis de mise à la terre.

WARNUNG

Den elektrischen Anschluss nicht mit freihängenden Kabeln durchfuehren, sondern sich an die geltenden Normen halten.

D7 Die PG-Verschraubung festspannen.

D8 Den Deckel der E-Schachtel erneut positionieren und die sechs Schrauben (s. Skizze) anziehen.

D9 Vom Geruest steigen und es entfernen.

WARNUNG

Die gesamte elektrische Anlage muss, aus Sicherheitsgruenden, geerdet sein.

D10 Inserire la spina di alimentazione paranco nel sezionatore di linea verificando che la tensione corrisponda a quella del motore del paranco.

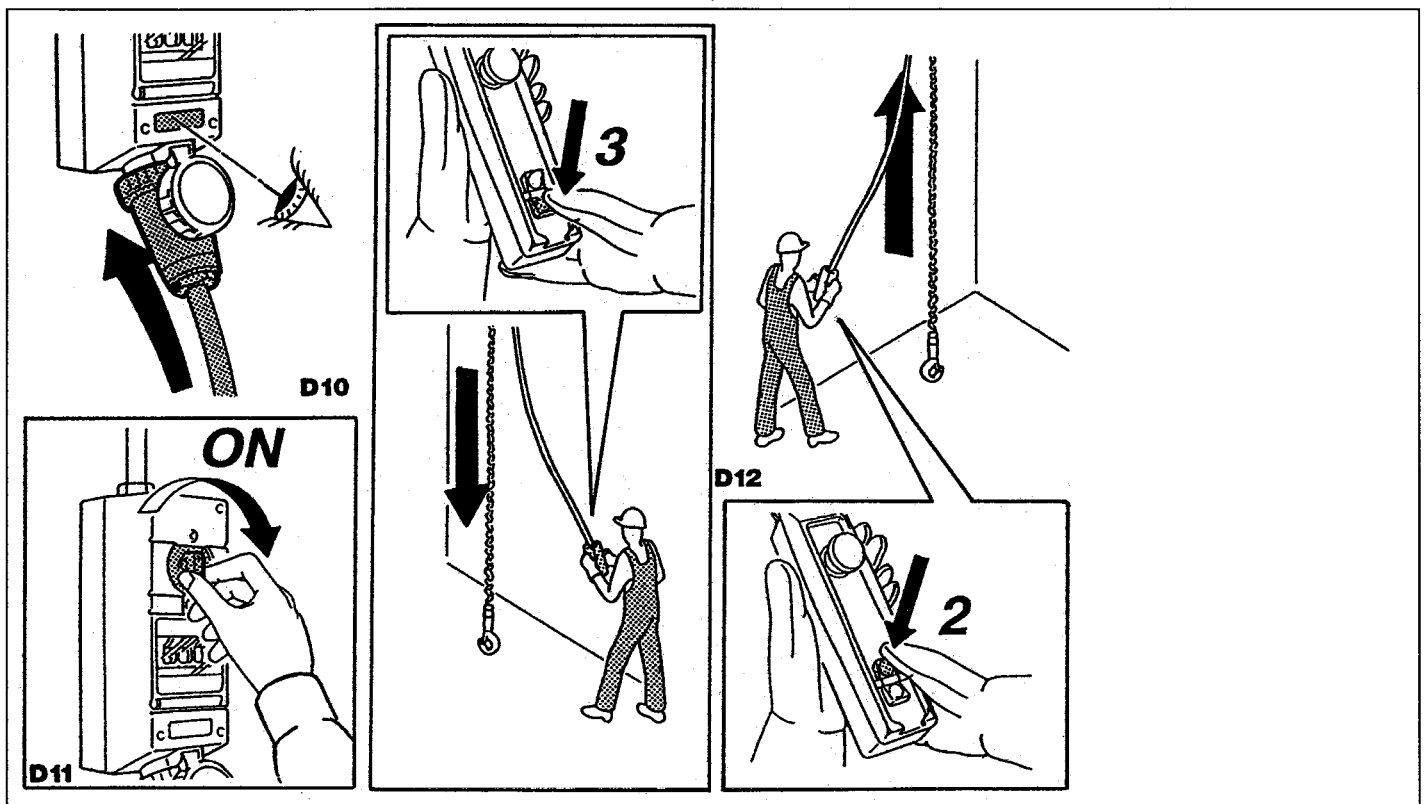
D11 Portare su "1" - "ON" il sezionatore di linea.

D12 Premere il pulsante "3" discesa e poi il pulsante "2" per verificare che le direzioni corrispondano alla pulsantiera.

D10 Connect the supply cable on the main switch while controlling that the line voltage corresponds to the one of the hoist motor.

D11 Put the main switch on "1-ON".

D12 Press the push-button "3" lower and then the one "2" to verify that the directions correspond to the push-button panel.



D10 Effectuer le branchement du câble d'alimentation dans le sectionneur de ligne et s'assurer que la tension corresponde à celle du moteur du palan.

D11 Mettre le sectionneur de ligne sur "1-ON".

D12 Enfoncer le bouton "3" descente et puis le bouton "2" pour vérifier que les directions correspondent à la boîte à boutons.

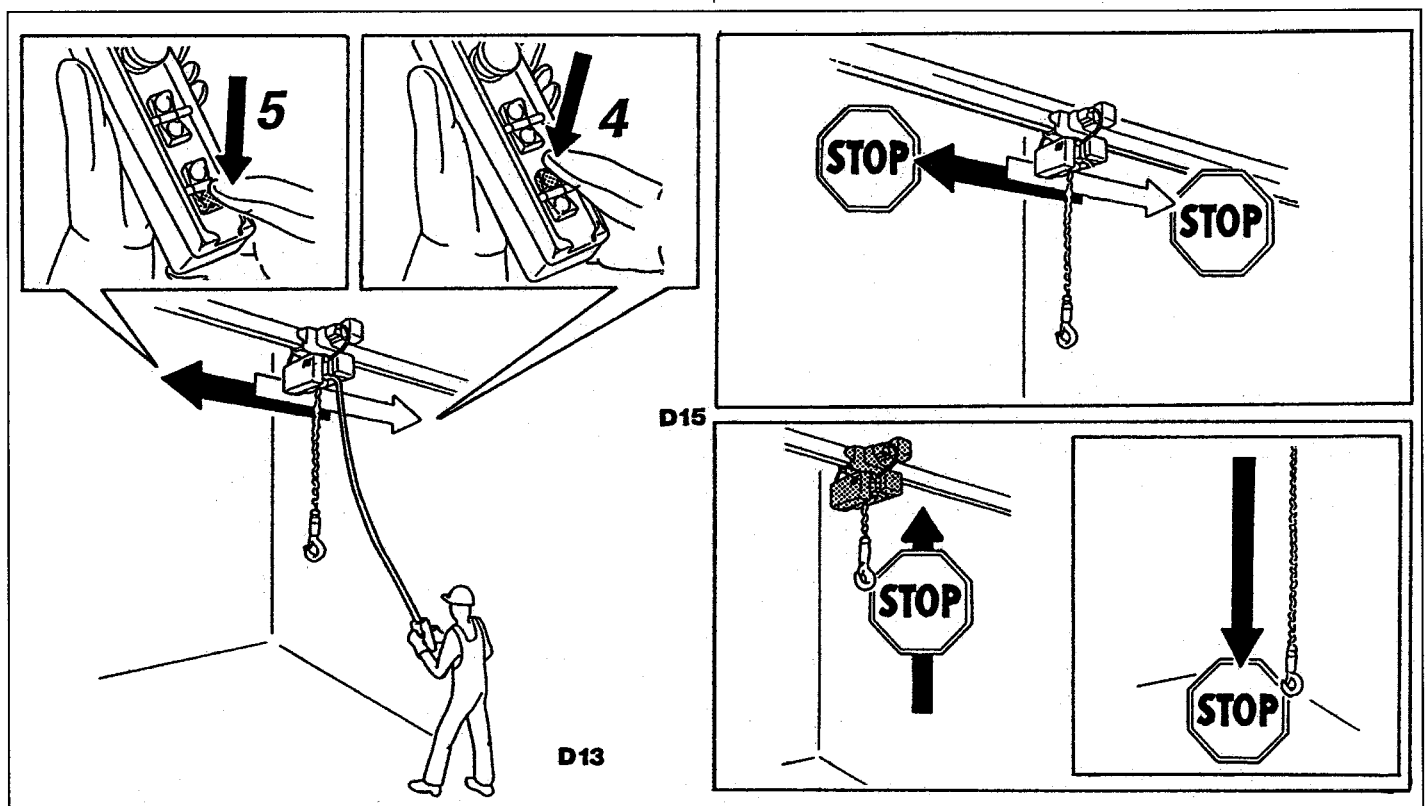
D10 Das Einspeisungskabel am Haupttrennschalter anschliessen und pruefen, dass die Spannung dem E-Zugmotor entspricht.

D11 Den Haupttrennschalter auf "1-ON" stellen.

D12 Den Druckknopf "3-Senken" und daraufhin "2-Heben" betaeligen, um zu pruefen, dass die Richtungen mit der Druckknopftafel uebereinstimmen.

- D13** Nel caso di paranco con carrello elettrico EM, premere il pulsante "4" traslazione a destra e poi il pulsante "5" per verificare che le direzioni corrispondano alla pulsantiera e alle targhe direzionali poste sulla trave.
- D14** Se l'azionamento è sincronizzato procedere come descritto al punto D15, in caso contrario bisogna invertire due delle tre fasi (L1-L2-L3) sulla morsettiera, ripetendo le operazioni descritte dal punto D1 al punto D13.
- D15** Verificare l'efficienza dei finecorsa di traslazione e di salita e discesa, se presenti, facendo compiere al paranco senza carico un arresto automatico in tutte le direzioni.

- D13** In case of hoist with electric trolley EM, press the push-button "4" right travelling and then the push-button "5" to check the correspondance between the directions and the push-button panel and also with the direcional plates placed on the beam.
- D14** If everything is ok prcede to point D15. In the opposite case it is necessary either to invert two of the three phases (L1-L2-L3) on the terminal block while repeating the operations previously described from point D1 till point D13.
- D15** Verify if the limit switches of raise and lower are efficient while the empty hook is made to accomply an automatic stop in all directions.



- D13** Si le palan est doté de chariot électrique, enfoncer le bouton "4" translation à droite et puis le bouton "5" pour vérifier que les directions correspondent à la boîte à boutons et aux plaques directionnelles placées sur la poutre.
- D14** Si tout est fonctionnant, procéder comme au point D15. dans le cas contraire, il faut inverser l'une des trois bornes (L1-L2-L3) sur le bornier, et répéter les opérations décrites précédemment du point D1 au D13.
- D15** Vérifier le fonctionnement des fins de course de translation et de montée et descente, si existant, en faisant accomplir un arrêt automatique dans toutes les directions au palan sans charge.

- D13** Im Falle von elektrischer Katze EM den Druckknopf "4" betätigen und daraufhin "5" zur Kontrolle der Uebereinstimmung der Richtungen mit der Druckknopftafel.
- D14** Im entgegengesetzten Fall ist eine Umkehrung der drei Phasen (L1-L2-L3) auf der Klemmenleiste notwendig; die vorherigen Schritte zur Gegenkontrolle durchfuehren.
- D15** Kontrolle der Funktionstuechtigkeit der Endschalter fuer Heben und Senken erfolgt durch das Erreichen, bei nicht belastetem Haken, des automatischem HALT (STOP).

ATTENZIONE

In posizione di finecorsa di discesa la catena NON deve toccare il pavimento altrimenti bisogna riposizionare il fermo di discesa come trattato alla sezione "C" del capitolo PARTE 16.

D16 Provvedere ai cartelli di segnalazione antinfortunistiche secondo le vigenti norme e segnare a terra la zona di movimentazione e le vie di percorribilità al di fuori delle aree di movimentazione del carico.

D17 Prima di utilizzare il paranco effettuare i controlli di MESSA IN FUNZIONE e la pulizia e lubrificazione della catena descritti nel capitolo PARTE 15.

D18 Al termine, togliere tensione sul sezionatore di rete.

A questo punto il paranco è pronto all'uso.

WARNING

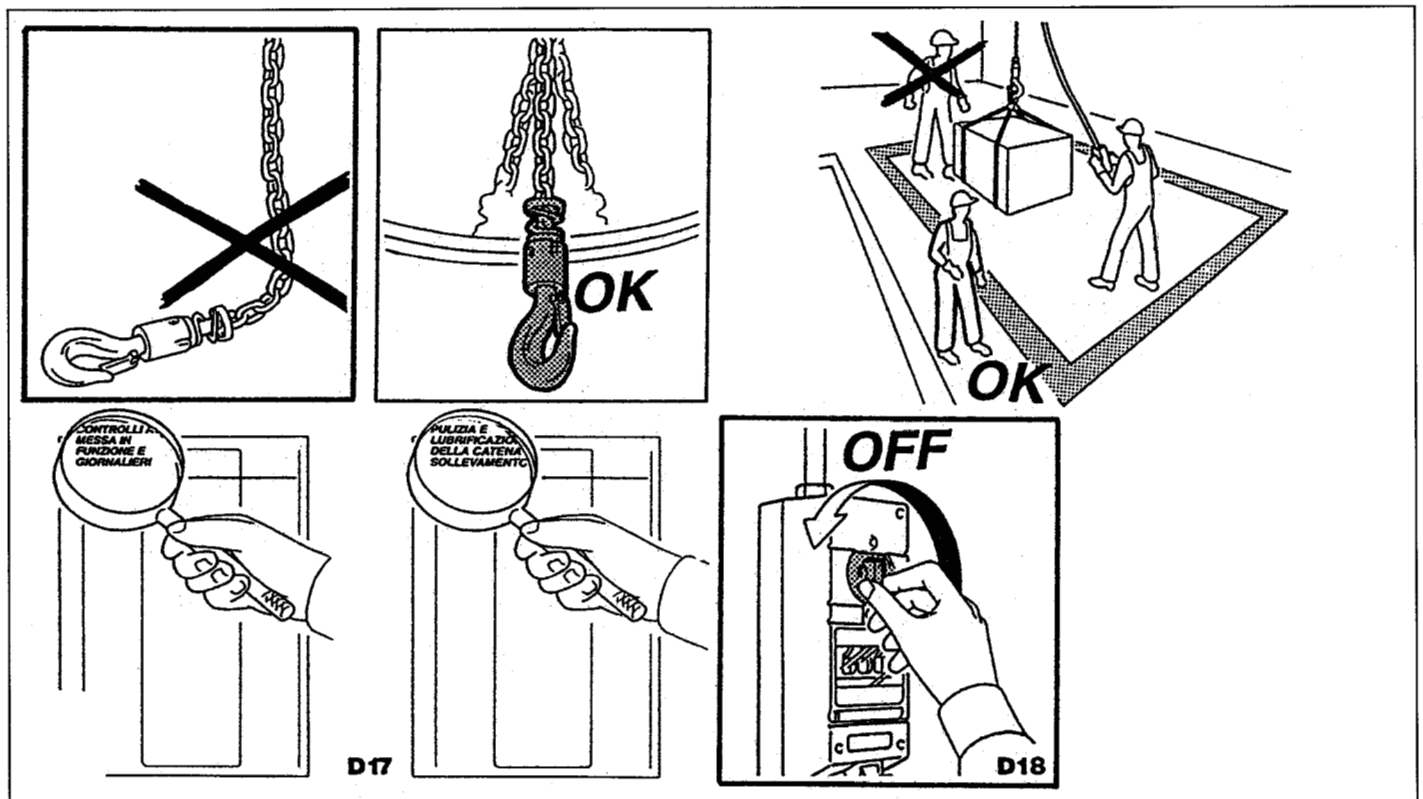
In the position of limit switch lower, the chain is NOT to touch the ground, otherwise it is necessary to position the lower back stop again, see section "C" of PART 16.

D16 The working area must be provided with safety signalings and with practicable paths out of the movimentation area of the load. Only the operator or the eventual driver can stand in the area.

D17 Before using the hoist it is necessary to make the checks indicated in chapter CONTROLS AT THE SETTING AT WORK AND DAILY CHECKS and also cleaning and lubrication of the lifting chain described in the chapter PART 15.

D18 Disconnect the main swith.

At this point the hoist is ready for use.



ATTENTION

En position de fin de course descente, la chaîne NE doit PAS toucher le sol, autrement il faut repositionner la butée d'arrêt de chaîne en descente, comme indiqué dans la Section "C" du Chapitre 16.

D16 La zone de manutention de la charge doit être pourvue des signalisations de protection, et de chemins de parcours en dehors de cette zone.

D17 Avant d'utiliser le palan, il faut effectuer les contrôles décrits au chapitre VERIFICATIONS A LA MISE EN ROUTE et le nettoyage et la lubrification de la chaîne de levage décrites dans le chapitre 15.

D18 Débrancher la tension au sectionneur de ligne.

A ce moment, le palan est prêt à l'emploi.

ACHTUNG

In der Endschalterposition "Senken" darf die Kette nicht den Boden beruehren; anderenfalls Enschalterposition neu einstellen.

D16 Anbringung der Beschilderung gemaess der Schutzvorschriften, sowie Signalisierung am Boden zum Verlassen der Befoerderungszone.

D17 Bevor man den E-Zug verwendet, ist es notwendig die im Kapitel 15 BESCHRIEBENEN ARBEITSSCHRITTE zu vollziehen.

D18 Am Ende ist es notwendig die Spannung vom Trennschalter auszuschalten.

Jetzt ist der E-Zug einsatzbereit.

I PARTE 12

DESCRIZIONE PULSANTIERA

Il paranco DMK viene prodotto in differenti esecuzioni e più precisamente in ESECUZIONE FISSA, con carrello SM e CM con paranco a 1 o 2 velocità, oppure, nel caso di paranco con carrello elettrico EM con 1 o 2 velocità di traslazione, dando così origine a svariate combinazioni.

Qui di seguito sono illustrate e descritte le relative combinazioni e funzioni delle pulsantiere di ciascuna esecuzione.

Per immediatezza, i tasti di discesa o di traslazione a sinistra delle pulsantiere sono realizzati, così come nella realtà, in campo scuro, mentre la salita e la traslazione a destra sono in campo bianco.

donati

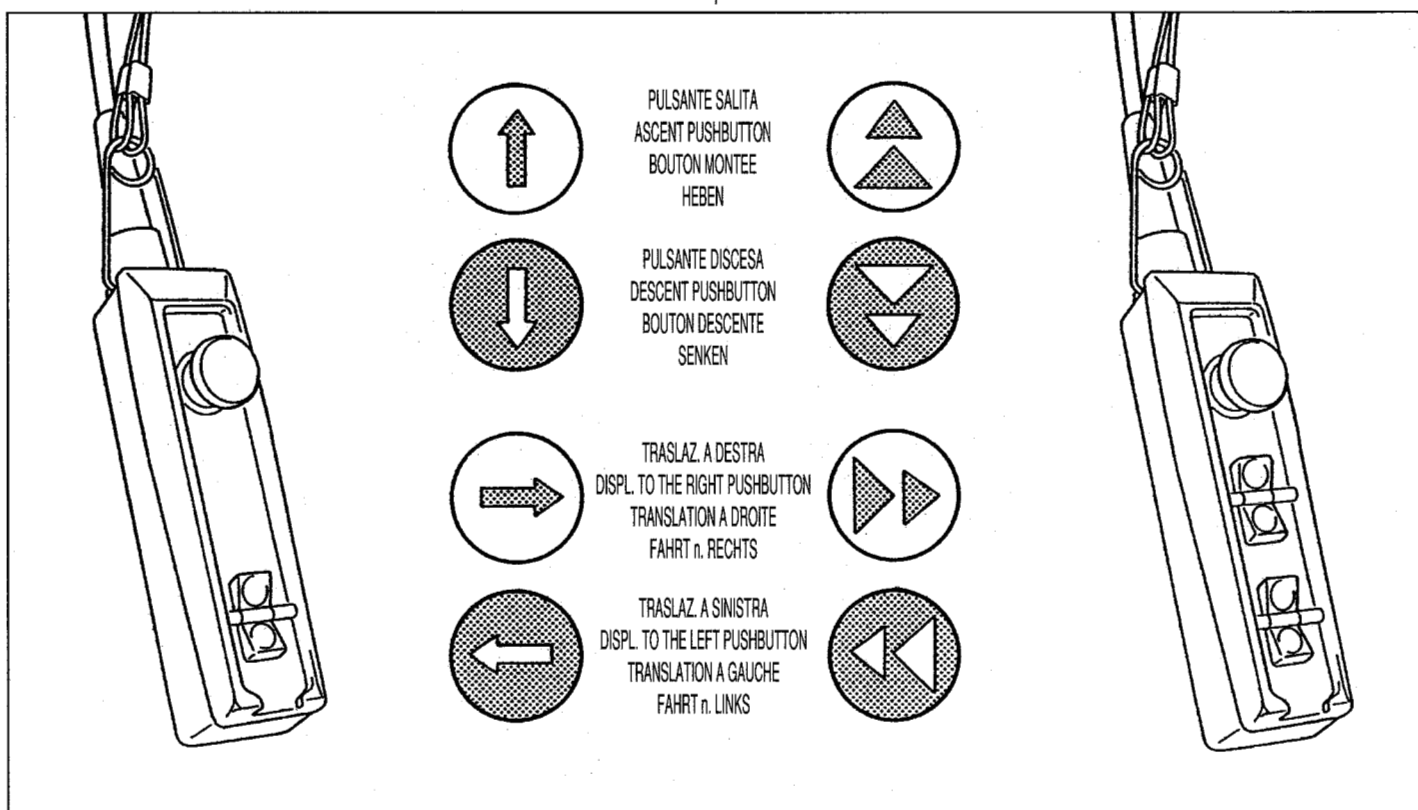
PART 12 GB

DESCRIPTION OF THE PUSH-BUTTON PANEL

The hoist DMK can be offered in different executions: in FIXED EXECUTION, with trolley SM and CM with hoist at one or two speeds or in case of hoist with electric trolley EM with one or two travelling speed, so different push-button panel configuration are available.

The controls of all the versions of the push-button panel are described as follows.

The lower or left travelling buttons have the dark background otherwise the raise or right travelling have the white background



F CHAPITRE 12

DESCRIPTION DE LA BOITE A BOUTONS

Le palan DMK est produit en différentes versions, c'est-à-dire en EXECUTION FIXE avec chariot SM et CM avec palan à 1 ou 2 vitesses, ou dans le cas de palan avec chariot électrique EM, avec 1 ou 2 vitesses de translation, originant de cette façon beaucoup de combinaisons.

Les combinaisons et les fonctions de la boîte à boutons de chaque exécution sont illustrées dans les pages suivantes.

Pour raisons de clarté, les boutons de descente ou de translation à gauche des boîtes à boutons sont illustrés comme dans la réalité, c'est à dire sur fond foncé.

Les boutons de montée et translation à droite sont sur fond blanc.

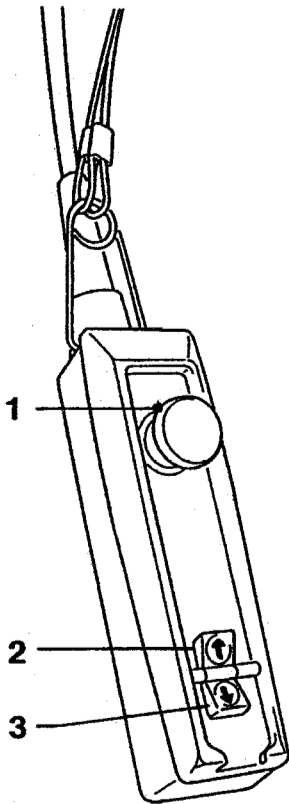
TEIL 12 D

BESCHREIBUNG DER DRUCKKNOPFTAFEL

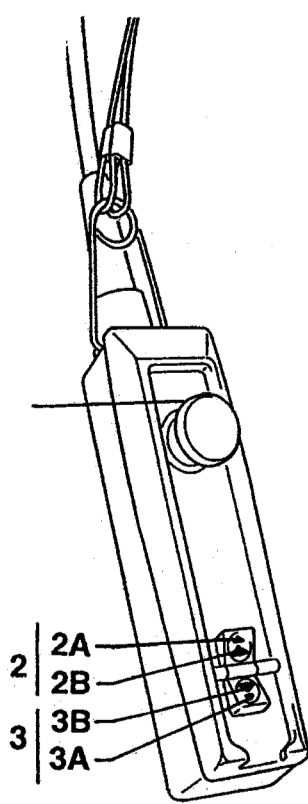
Der E-Zug Typ DMK ist lieferbar in VERSCHIEDENEN AUSFUEHRUNGEN, in fester Ausfuehrung, mit Katzen oder elektrischen Katzen EM mit 1 oder 2 Geschwindigkeiten.

Im folgenden Absatz werden die Kombinationen und Funktionen der Druckknopftafel erlaeutert; zur Vereinfachung wird das Senken und die Richtung LINKS, wie es auch der Fall ist auf der Druckknopftafel, in hell auf dunkel gekennzeichnet, das Heben und die Richtung RECHTS, dunkel auf hell.

PULSANTIERA - PUSH-BUTTON - BOITE A BOUTONS - DRUCKKNOPFTAFEL



PARANCO A 1 VELOCITÀ
1 SPEED HOIST
PALAN A 1 VITESSE
E-ZUG M. 1 GESCHW.



PARANCO A 2 VELOCITÀ
2 SPEED HOIST
PALAN A 2 VITESSES
E-ZUG M. 2 GESCHW.

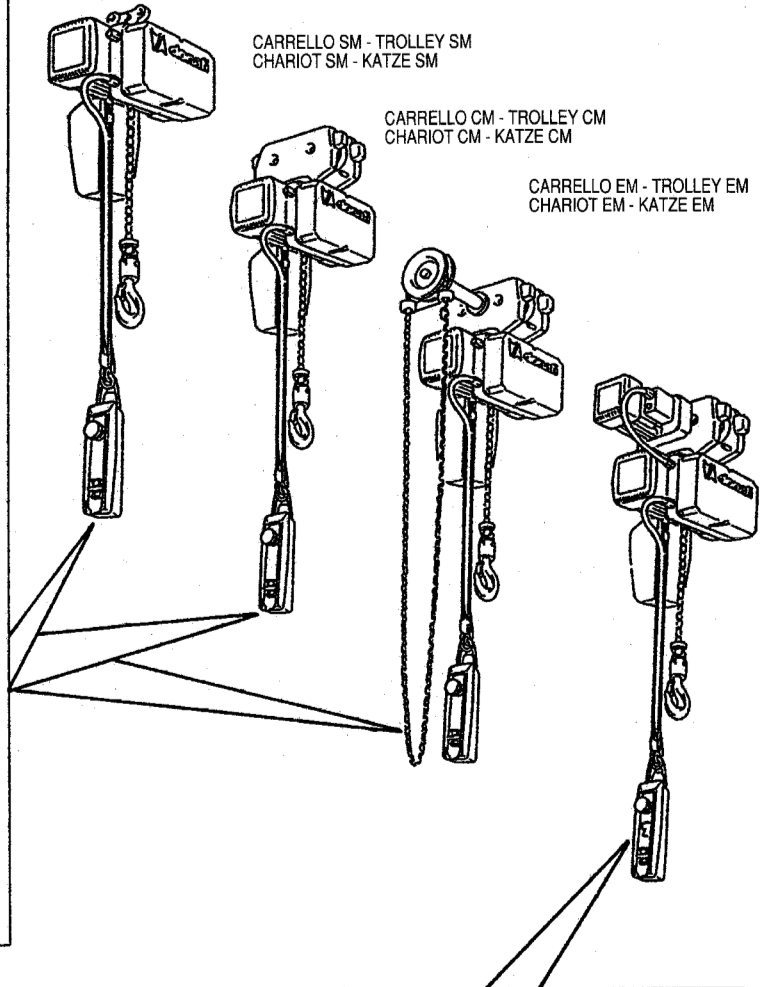
PARANCO - HOIST - PALAN - E-ZUG

ESECUZIONE FISSA - FIXED CONFIGURATION
EXECUTION FIXE - IN FESTER AUSFUEHRUNG

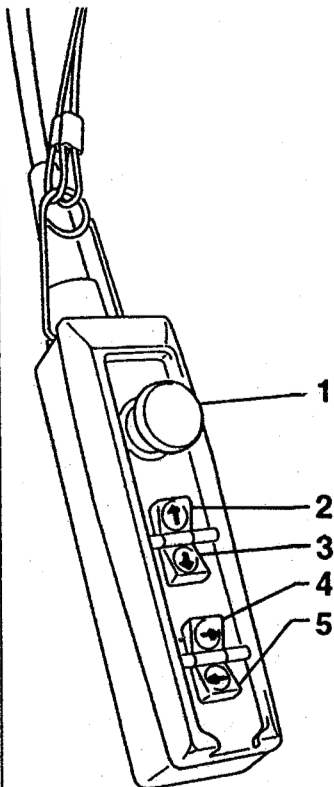
CARRELLO SM - TROLLEY SM
CHARIOT SM - KATZE SM

CARRELLO CM - TROLLEY CM
CHARIOT CM - KATZE CM

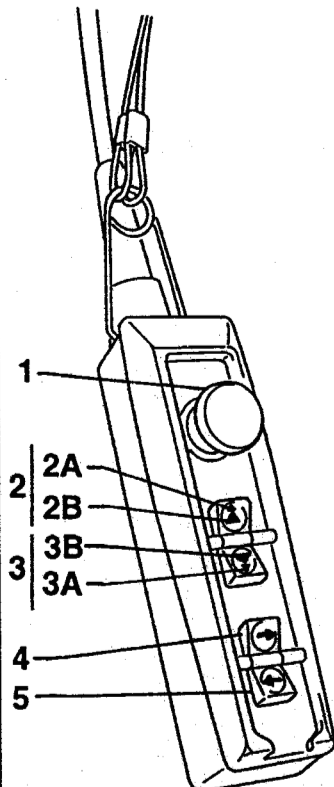
CARRELLO EM - TROLLEY EM
CHARIOT EM - KATZE EM



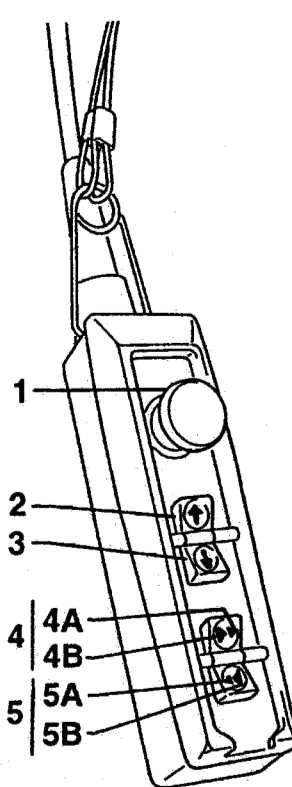
PULSANTIERA - PUSH-BUTTON - BOITE A BOUTONS - DRUCKKNOPFTAFEL



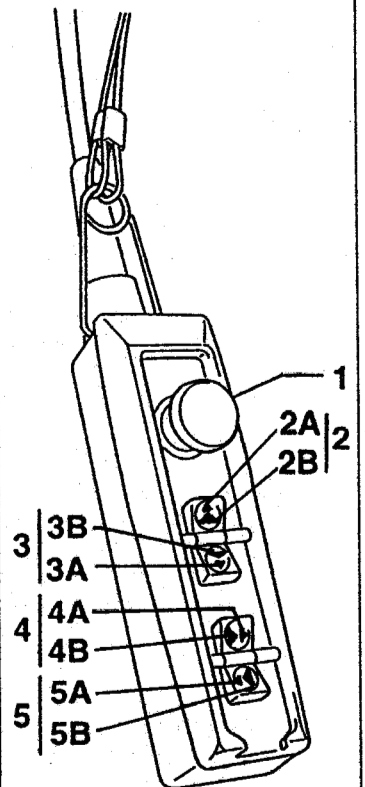
PARANCO A 1 VELOCITÀ - CARRELLO A 1 VELOCITÀ
1 SPEED HOIST - 1 SPEED TROLLEY
PALAN A 1 VITESSE - CHARIOT A 1 VITESSE
E-ZUG M. 1 GESCHW. - KATZE M. 1 GESCHW.



PARANCO A 2 VELOCITÀ - CARRELLO A 1 VELOCITÀ
2 SPEED HOIST - 1 SPEED TROLLEY
PALAN A 2 VITESSES - CHARIOT A 1 VITESSE
E-ZUG M. 2 GESCHW. - KATZE M. 1 GESCHW.



PARANCO A 1 VELOCITÀ - CARRELLO A 2 VELOCITÀ
1 SPEED HOIST - 2 SPEED TROLLEY
PALAN A 1 VITESSE - CHARIOT A 2 VITESSES
E-ZUG M. 1 GESCHW. - KATZE M. 2 GESCHW.



PARANCO A 2 VELOCITÀ - CARRELLO A 2 VELOCITÀ
2 SPEED HOIST - 2 SPEED TROLLEY
PALAN A 2 VITESSES - CHARIOT A 2 VITESSES
E-ZUG M. 2 GESCHW. - KATZE M. 2 GESCHW.

DESCRIZIONE DESCRIPTION	SERVE PER: IL SERT POUR:	POS - POS POS - POS	SUITABLE FOR: ZWECK:	DESCRIPTION BESCHREIBUNG
PULSANTE MARCIA ARRESTO	<i>Abilitare o disabilitare l'uso del paranco</i>	1	<i>Start/Stop the hoist</i>	START/STOP BUTTON
BOUTON MARCHE-ARRET	<i>Actionner ou arrêter le palan</i>		<i>Anfahrt oder Halt des E-Zuges</i>	DRUCKKNOPF EIN/AUS
PULSANTE SALITA	<i>Sollevare il carico e arrestarlo alla posizione desiderata</i>	2	<i>Lift the load and stop it in the required position</i>	RAISE BUTTON
BOUTON MONTÉE	<i>Lever la charge et l'arrêter dans la position désiré</i>		<i>Heben und Anhalten der Last in gewünschter Position</i>	DRUCKKNOPF HEBEN
SALITA LENTA (1° SCATTO)	<i>L'inizio della salita e per posizionamenti micrometrici</i>	2A	<i>Start the raise and control micrometrical positioning</i>	SLOW RAISE (1st CLICK)
MONTEE AUXILIAIRE (1er DECLIC)	<i>Au debut de la montée et pour positionnements micrometriques</i>		<i>Anfang des Anstiegs und mikrometrische Positionierung</i>	LANGSAMES HEBEN (1. STUFE)
SALITA VELOCE (2° SCATTO)	<i>Ampi tratti di salita</i>	2B	<i>For long lowerings</i>	FAST RAISE (2nd CLICK)
MONTEE RAPIDE (2me DECLIC)	<i>Grand parcours de montée</i>		<i>Weite Hubwege</i>	SCHNELLES HEBEN (2. STUFE)
PULSANTE DISCESA	<i>Abbassare il carico e arrestarlo alla posizione desiderata</i>	3	<i>Lower the load and stop it in the required position</i>	LOWER BUTTON
BOUTON DESCENTE	<i>Descendre la charge et l'arrêter dans la position désirée</i>		<i>Senken und Anhalten der Last in gewünschter Position</i>	DRUCKKNOPF SENKEN
DISCESA LENTA (1° SCATTO)	<i>L'inizio della discesa e per posizionamenti micrometrici</i>	3A	<i>Start the lower and control micrometrical positioning</i>	SLOW LOWER (1st CLICK)
DESCENTE AUXILIAIRE (1er DECLIC)	<i>Au debut de la descente et pour positionnements micrometriques</i>		<i>Anfang des Abstiegs und mikrometrische Positionierung</i>	LANGSAMES SENKEN (1. STUFE)
DISCESA VELOCE (2° SCATTO)	<i>Ampi tratti di discesa</i>	3B	<i>For long lowerings</i>	FAST LOWER (2nd CLICK)
DESCENTE RAPIDE (2me DECLIC)	<i>Grand parcours de descente</i>		<i>Weite Senkstrecken</i>	SCHNELLES SENKEN (2. STUFE)
PULSANTE TRASLAZIONE A DESTRA	<i>Lo spostamento laterale a destra del carrello</i>	4	<i>Trolley moves to the right</i>	LOAD DISPLACEMENT PUSHBUTTON TO THE RIGHT
BOUTON TRANSLATION A DROITE	<i>Déplacement latéral à droite du chariot</i>		<i>Bewegung der Katze seitlich/rechts</i>	DRUCKKNOPF FAHRT NACH RECHTS
TRASLAZIONE LENTA (1° SCATTO)	<i>L'inizio della traslazione e per posizionamenti micrometrici</i>	4A	<i>Start of displacement and micrometric displacements</i>	SLOW DISPLACEMENT (1st CLICK)
TRANSLATION LENTE (1er DECLIC)	<i>Mise en marche de la translation et pour déplacements micrométriques</i>		<i>Anfang der Fahrt und mikrometrische Positionierung</i>	LANGSAMES FAHREN (1. STUFE)
TRASLAZIONE VELOCE (2° SCATTO)	<i>Ampi tratti di traslazione</i>	4B	<i>Long displacements</i>	QUICK DISPLACEMENT (2nd CLICK)
TRANSLATION RAPIDE (2eme DECLIC)	<i>Grands parcours de translation</i>		<i>Weite Fahrstrecken</i>	SCHNELLES FAHREN (2. STUFE)
PULSANTE TRASLAZIONE A SINISTRA	<i>Lo spostamento laterale a sinistra del carrello</i>	5	<i>Trolley moves to the left</i>	LOAD DISPLACEMENT PUSHBUTTON TO THE LEFT
BOUTON TRANSLATION A GAUCHE	<i>Déplacement latéral à gauche du chariot</i>		<i>Bewegung der Katze seitlich/links</i>	DRUCKKNOPF FAHRT NACH LINKS
TRASLAZIONE LENTA (1° SCATTO)	<i>L'inizio della traslazione e per posizionamenti micrometrici</i>	5A	<i>Start of displacement and micrometric displacements</i>	SLOW DISPLACEMENT (1st CLICK)
TRANSLATION LENTE (1er DECLIC)	<i>Mise en marche de la translation et pour déplacements micrométriques</i>		<i>Anfang der Fahrt und mikrometrische Positionierung</i>	LANGSAMES FAHREN (1. STUFE)
TRASLAZIONE VELOCE (2° SCATTO)	<i>Ampi tratti di traslazione</i>	5B	<i>Long displacements</i>	QUICK DISPLACEMENT (2nd CLICK)
TRANSLATION RAPIDE (2eme DECLIC)	<i>Grands parcours de translation</i>		<i>Weite Fahrstrecken</i>	SCHNELLES FAHREN (2. STUFE)

I PARTE 13

AVVIAMENTO E USO DEL PARANCO



PART 13 GB

USE OF THE HOIST

ATTENZIONE

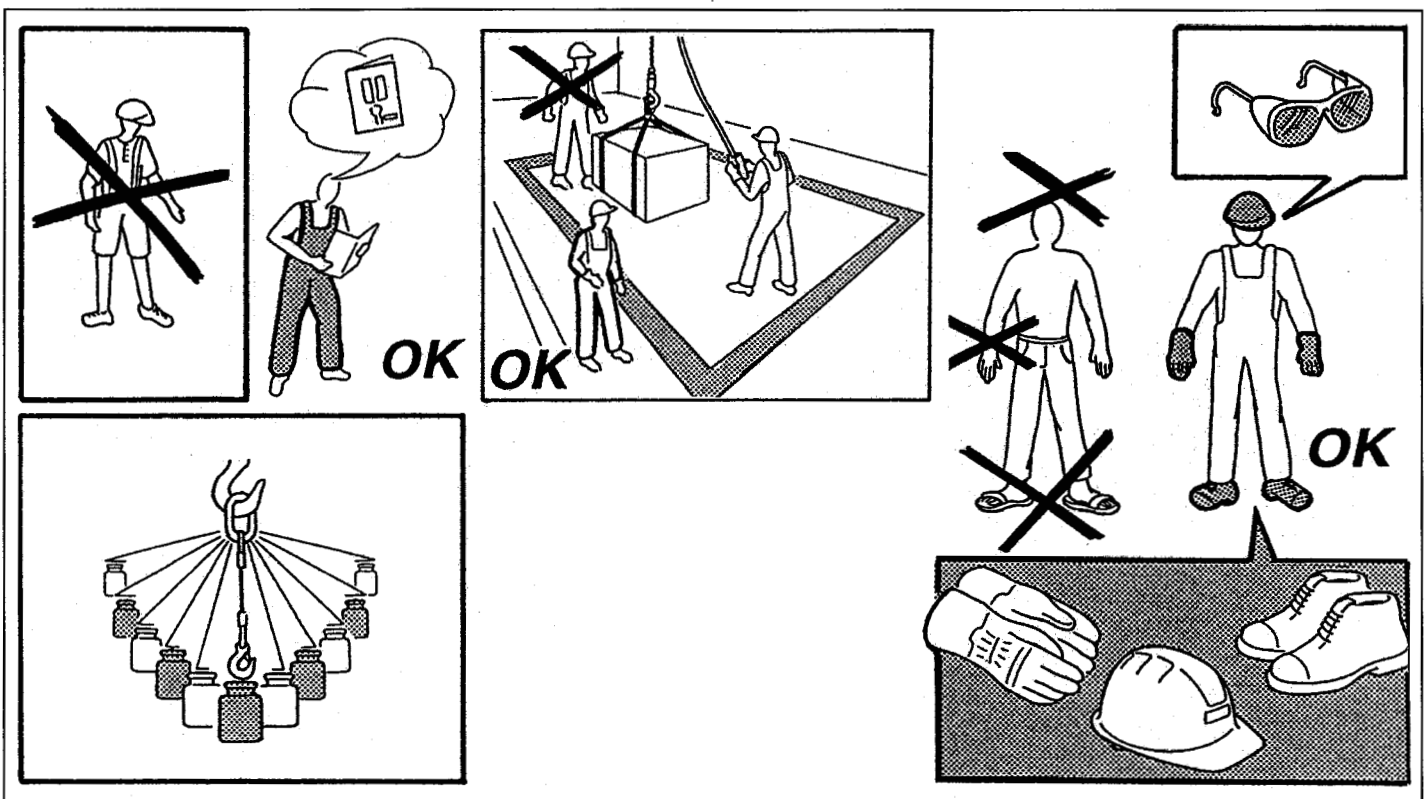
L'avviamento e uso del paranco è riservato a personale maggiorenne, che ha compreso e si attiene scrupolosamente alle informazioni contenute in questo manuale, in particolar modo nel capitolo PARTE 7 "PRESCRIZIONI DI SICUREZZA", e che conosce i criteri di imbragatura e movimentazione del carico in sicurezza.

L'accesso all'area di movimentazione del carico è riservata all'operatore o all'eventuale manovratore che devono essere sempre muniti di indumenti di protezione individuali: guanti, scarpe, elmetto ed eventualmente occhiali.

WARNING

The hoist must be used only by staff of age who is qualified to employ it after reading and understanding the informations contained in this manual, PART 7 "SAFETY RULES" and knows how to sling and transport the load in safety conditions.

The operator and who eventually approaches the working area must be provided with gloves, safety shoes and helmet.



F CHAPITRE 13

MISE EN MARCHÉ ET UTILISATION DU PALAN

ATTENTION

La mise en marche et l'utilisation du palan sont réservées au personnel majeur qui a compris et observe scrupuleusement les informations contenues dans ce manuel, en particulier dans le CHAPITRE 7 "NORMES DE SECURITE", et qui connaît les critères d'élingage et déplacement de la charge en toute sécurité.

L'accès à la zone de déplacement de la charge est réservé à l'opérateur ou au personnel de manoeuvre qui doivent toujours être munis de vêtements de protection individuels: gants, chaussures, casque de sécurité et, si nécessaire, lunettes.

TEIL 13 D

GEBRAUCH DES E-ZUGES

WICHTIG

Die Benutzung des E-Zuges darf nur durch muendiges und qualifiziertes Personal erfolgen, die ausreichende Kenntnis im Anschlagen und Befoerdern von Lasten besitzen, sowie alle in diesem Handbuch gegebenen Anweisungen, vor allem KAPITEL 7, SICHERHEITSVORSCHRIFTEN, gelesen haben.

Der Zutritt der Befoerderungszone ist nur dem Personal erlaubt, das durch Schutzkleidung, wie Handschuhe, Helm, Schuhe und eventuell Brille geschuetzt ist.

Per l'avviamento e l'uso del paranco, operare come segue:

- 1 Dare tensione con il sezionatore di linea.
- 2 Verificare che il pulsante MARCIA ARRESTO "1" sia disinserito, in caso contrario provvedere.
- 3 Prima di impiegare il paranco per il sollevamento bisogna eseguire le verifiche giornaliere trattate al capitolo PARTE 15.
- 4 Trasportare il carico nella zona servita dal paranco con un mezzo adeguato.

ATTENZIONE

Il paranco DMK non deve essere impiegato per il trascinarsi di carichi o con tiri di catena con inclinazione superiore a 5°.

- 5 Preparare il carico con un sistema di imbracatura a norme ed adeguato al volume ed alla massa secondo le indicazioni del costruttore di accessori per il sollevamento.

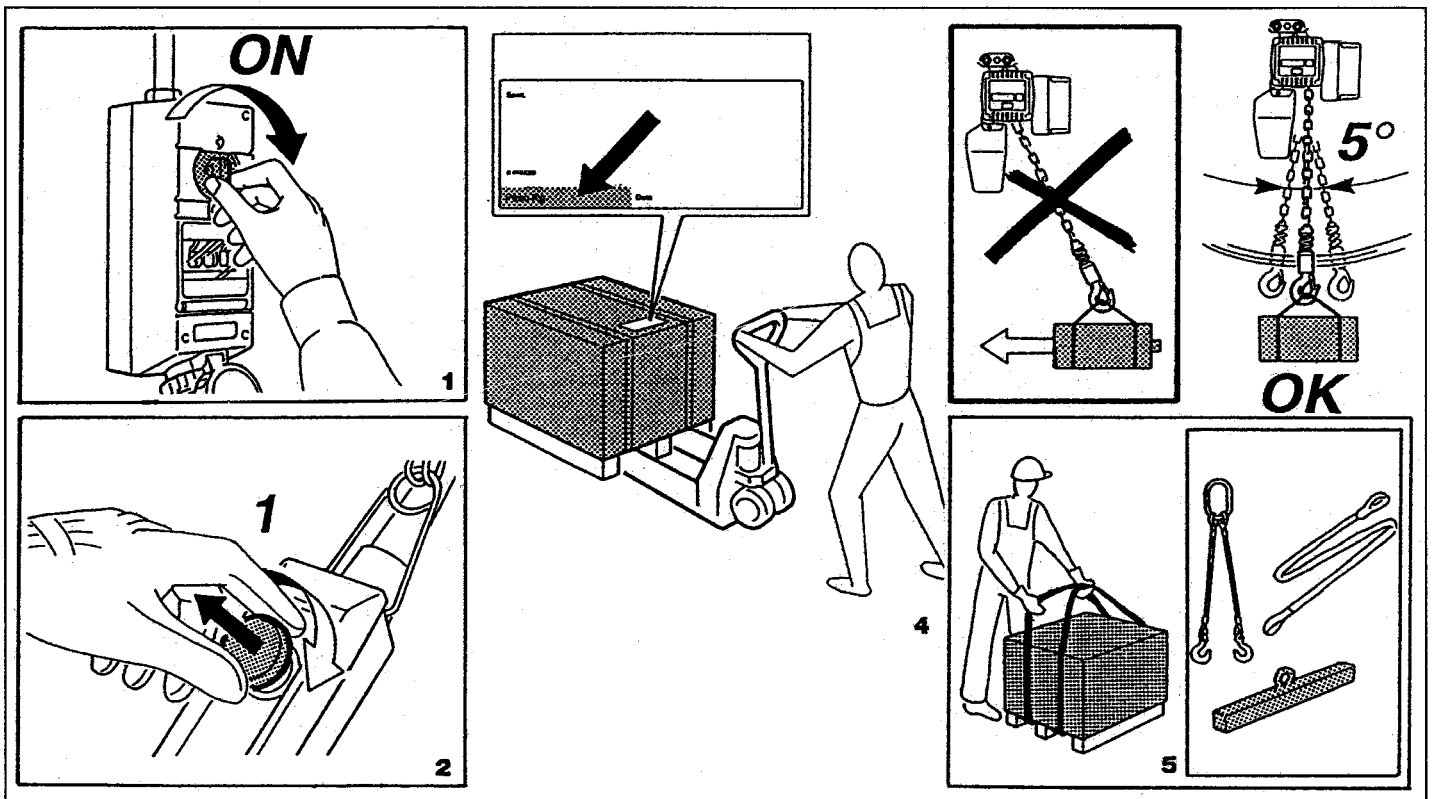
Observe the following instructions for a correct use of the hoist:

- 1 turn-on the main switch
- 2 Check that the mush-room-head push button "START/STOP" is disconnected, otherwise operate as indicated in the picture.
- 3 Before beginning the manouvres provide to the daily checks, see PART 15.
- 4 Transport the load in the place served by the hoist by means of an adequate hoister.

WARNING

The hoist DMK is not to be used to tow loads or with chain falls with inclination higher than 5°.

- 5 Prepare the load with a sling system in conformity with the norms and adequate to volume and mass according to the indications of the hoist accessories manufacturer.



Pour la mise en marche et l'utilisation du palan, procéder comme suit:

- 1 Mettre le sectionneur de ligne sur "ON".
- 2 Vérifier que le bouton MARCHE-ARRET "1" est relâché. Au contraire, le relâcher.
- 3 Avant d'utiliser le palan pour le levage, effectuer les contrôles quotidiens indiqués dans le Chapitre 15.
- 4 Transporter la charge dans la zone de travail du palan en utilisant un moyen adéquat.

ATTENTION

Le palan DMK ne doit pas être utilisé pour traîner des charges ou avec le brin de chaîne incliné à plus de 5°.

- 5 Préparer la charge avec un système d'élingage en conformité aux normes, approprié au volume et à la masse et selon les indications du constructeur des accessoires de levage.

Fuer den Start und Gebrauch des E-Zuges, wie folgt vorgehen:

- 1 Haupttrennschalter einschalten
- 2 Kontrollieren, dass der Schalter EIN/AUS "1" ausgeschaltet ist, ansonsten ausschalten.
- 3 Vor dem Einsatz die taeglichen Kontrollen, siehe Kapitel 15, durchfuehren.
- 4 Die zu hebende Last mit Hilfe eines Rangierhebers in die Befoerderungszone des E-Zuges transportieren.

WARNING

Der E-Zug Typ DMK darf nicht verwendet werden, um Lasten zu schleifen oder anderenfalls bei einem Kettenfall von > 5° eingesetzt werden.

- 5 Vorbereitung der Last mit einem norm- und volumenentsprechenden Anschlagsystem unter Beachtung der Indikationen des Herstellers fuer den Einsatz des Zubehoers.

ATTENZIONE

Non impiegare la catena del paranco come imbracatura del carico.

- 6 Premere il pulsante "3" di discesa fino ad abbassare il gancio.
- 7 Nel caso di paranco con carrello EM, oppure per carrelli SM e CM, far traslare il carrello. Se necessario premere i pulsanti "4" o "5" secondo necessità per disporre il tiro catena sulla perpendicolare del carico.
- 8 Attaccare al gancio l'imbracatura.

ATTENZIONE

Non agganciare il carico fuori dall'asse del baricentro: pericolo di ribaltamento o grandi sbilanciamenti.

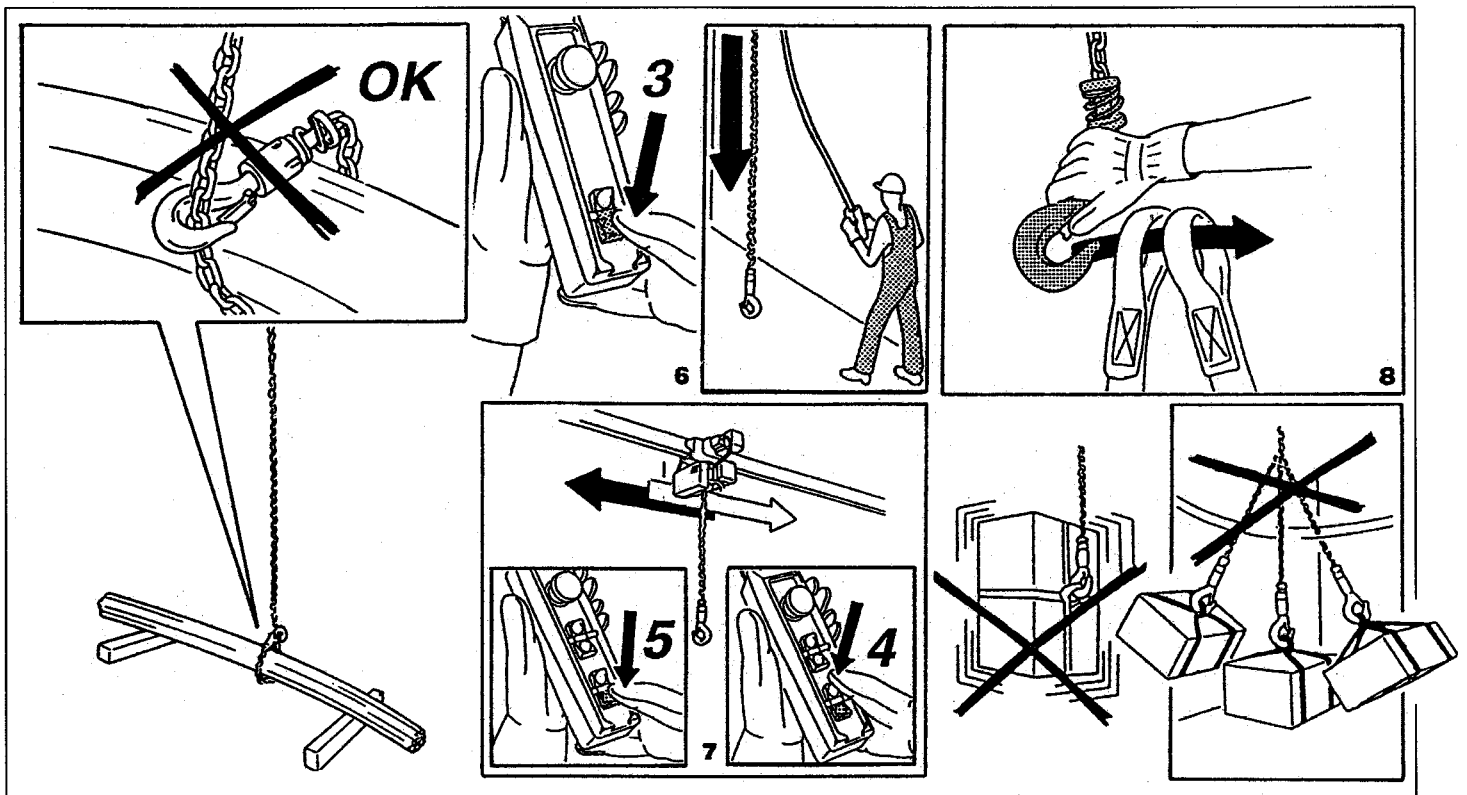
WARNING

Don't use the chain of the hoist as a sling for the load.

- 6 Press the push button "3" of descent till the load is put down.
- 7 In the case of hoist with trolley EM, SM and CM, push the buttons "4" or "5" as necessary to have the chain fall perpendicular to the load.
- 8 Attach the sling to the hook.

WARNING

Don't hook the load out of the barycentric axis: danger of capsizing or great unbalances.



ATTENTION

Ne pas utiliser la chaîne du palan pour élinguer la charge.

- 6 Enfoncer le bouton "3" de descente pour abaisser le crochet.
- 7 En cas de palan avec chariot EM, ou chariots CM, transférer le chariot. Si nécessaire, enfoncer les boutons "4" ou "5" comme nécessaire pour placer le brin câble perpendiculaire à la charge.
- 8 Accrocher l'élingue au crochet.

ATTENTION

Ne pas accrocher la charge en dehors de l'axe du barycentre: danger de basculement ou grands balancements.

WARNUNG

Der E-Zug darf nicht zum Anschlagen der Last verwendet werden.

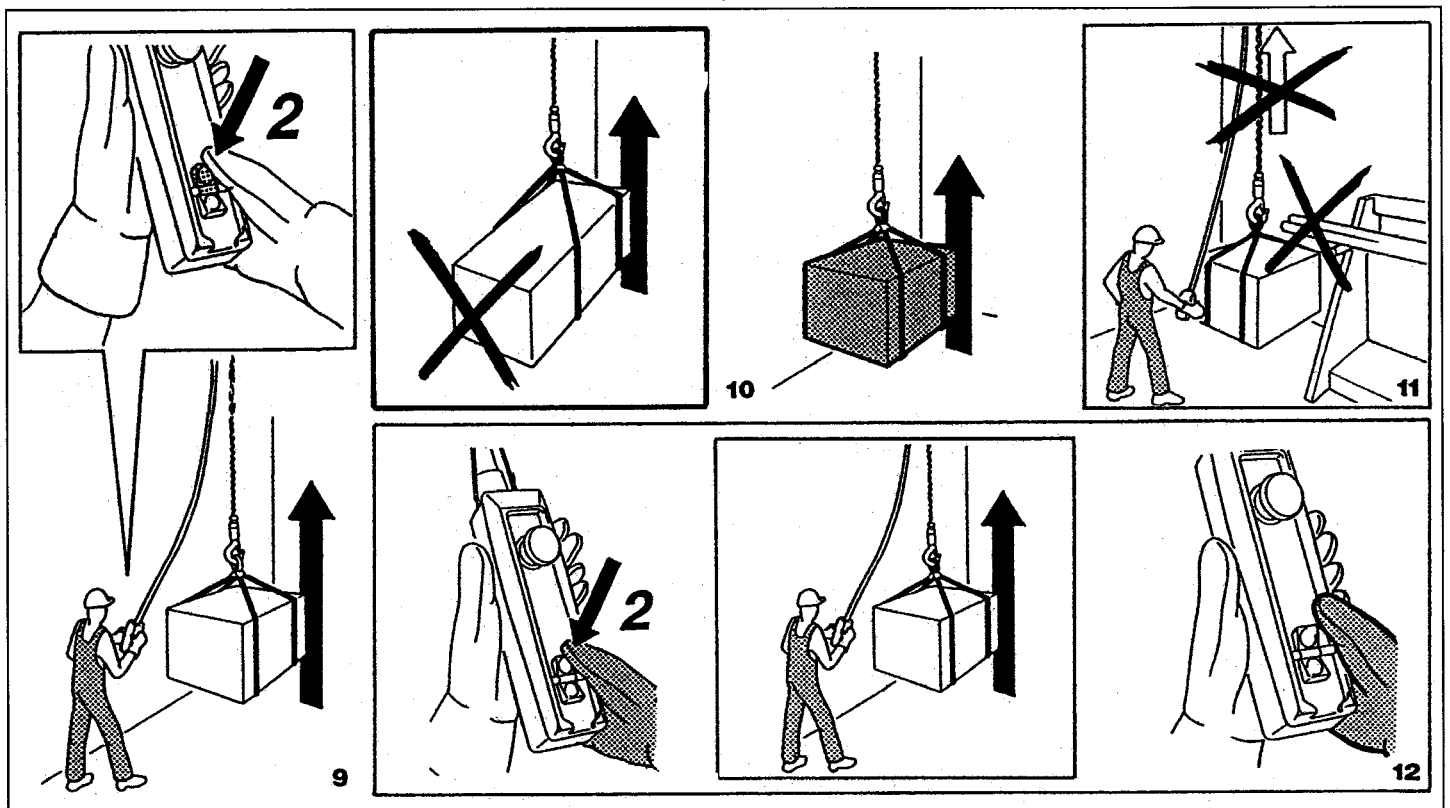
- 6 Den Druckknopf "3-Senken" bis zum Erreichen der gewünschten Hakenposition betätigen.
- 7 Im Falle eines E-Zuges mit Katze EM oder SM, CM muss die Katze bewegt werden. Falls notwendig durch Betätigung der Druckknöpfe 4 oder 5 den Kettenzug in den rechten Winkel zur Last bringen
- 8 Einhängen der Schlingen am Haken.

ACHTUNG

Die Last nicht einhängen, falls sie ausserhalb der Schwerachse liegt. Kipp- und Schwinggefahr.

- 9 Premere il pulsante "2" di sollevamento per mettere in tensione l'imbracatura.
- 10 Quindi sollevare il carico quanto basta per rendersi conto che il carico ha un corretto baricentro. In caso contrario ripetere le operazioni di imbracatura e bilanciamento del carico.
- 11 L'operatore deve assicurarsi che non vi siano impedimenti od ostacoli di nessun genere lungo il tragitto, in caso contrario provvedere.
- 12 Premere il pulsante "2" salita ("2A" e poi "2B" nel caso di paranco a doppia velocità) e sollevare il carico fino all'altezza desiderata, dopodichè rilasciare il pulsante per arrestare il carico.

- 9 Press the push button "2" of raise to tension the sling.
- 10 Then hoist the load in sufficient way to verify the correct barycentre of the load. If the barycentre is not correct, sling and balance the load again.
- 11 The operator must make sure that there aren't hindrances or obstacles along the path.
- 12 Press the push button "2" of raise ("2A" and then "2B" in case of two speeds hoist) and lift the load till the wanted height and then release the push button to stop the load.



- 9 Enfoncer le bouton "2" de levage pour mettre en tension l'élingue.
- 10 Soulever la charge afin de vérifier son barycentre. Si elle n'est pas centrée, répéter les opérations d'élingage et d'équilibrage de la charge.
- 11 L'opérateur doit s'assurer qu'il n'y a pas d'empêchements ou d'obstacles le long du trajet de la charge.
- 12 Enfoncer le bouton "2" montée ("2A" et puis "2B" dans le cas de palan à double vitesse) et lever la charge jusqu'à la hauteur désirée, puis relâcher le bouton pour arrêter la charge.

- 9 Den Druckknopf "2-Heben" betätigen, um das Anschlaggeraet anzuspannen.
- 10 Die Last soweit anheben, dass der korrekte Schwerpunkt festgestellt werden kann. Ansonsten die Last erneut anschlagen und ausgleichen.
- 11 Das Personal muss sich vergewissern, dass sich keine Behinderungen oder Hindernisse auf der Strecke befinden.
- 12 Den Druckknopf "2-Heben" (2A-langsameres Heben, daraufhin 2B Heben) druecken, die Last bis auf die gewuenschte Hoehe bringen, Druckknopf lassen um die Last anzuhalten.

ATTENZIONE

Non sollevare il carico fino a far intervenire il dispositivo frizione (limite corsa salita/discesa di emergenza). Il funzionamento previsto per questo dispositivo (frizione) è solo esclusivamente in condizioni di emergenza

- 13 Nel caso al sollevamento del carico segua una traslazione è bene che l'altezza da terra non sia superiore ad 1 m e comunque non deve essere tale da risultare rischiosa o pericolosa. **NESSUNA PERSONA DEVE SOSTARE O TRANSITARE NELLA ZONA SOTTOSTANTE.**
- 14 Per paranco con carrello EM, premere i pulsanti "4" o "5" ("4A" e poi "4B" oppure "5A" e poi "5B" nel caso di paranco a doppia velocità), quindi rilasciare il pulsante per arrestare la traslazione, oppure, per paranco con carrello SM e CM, far traslare il carico fino alla posizione desiderata agendo manualmente.

ATTENZIONE

Durante tutto il tempo della movimentazione e fino a che il carico è sospeso l'operatore non deve MAI lasciare incustodita o abbandonare la pulsantiera.

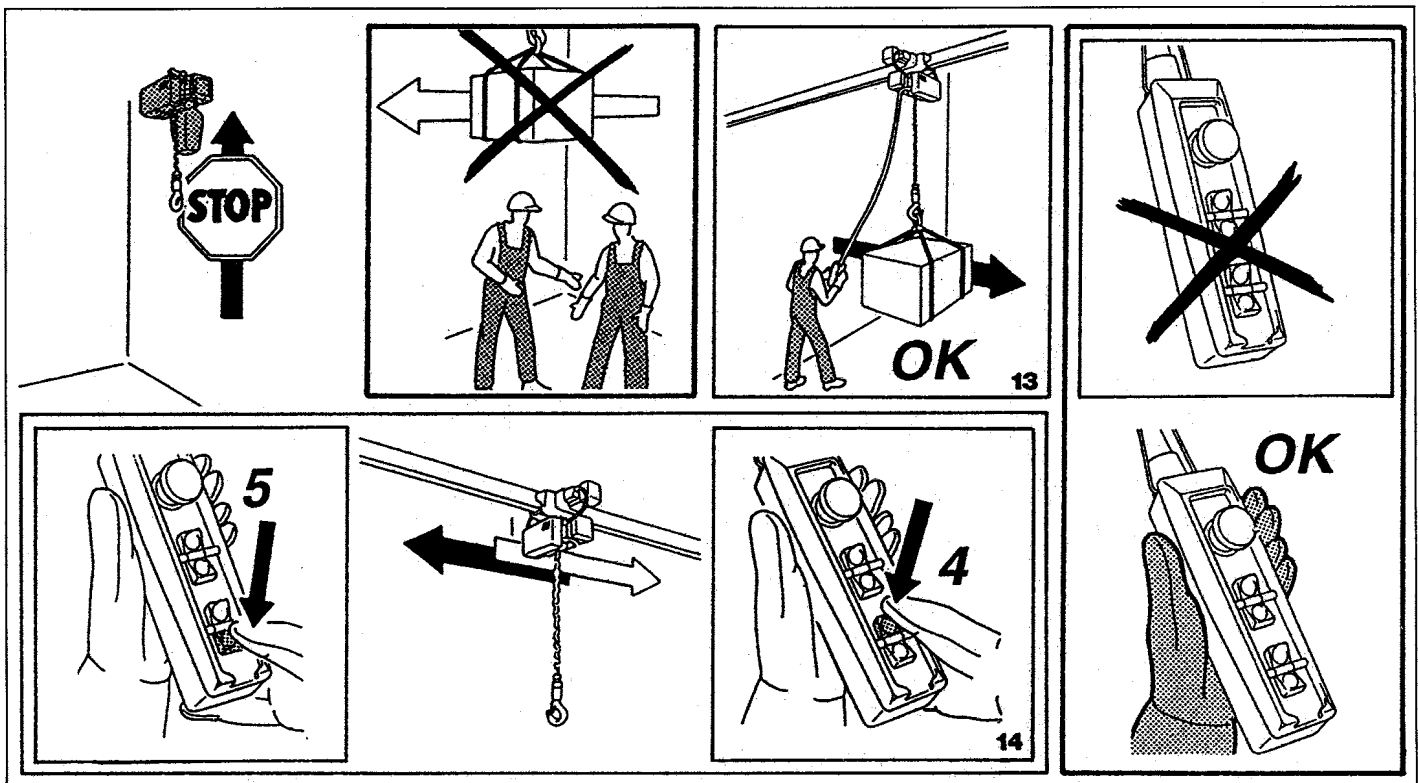
WARNING

Do not lift the load up to bring in the clutch (for limits up / down emergency). The intended operation for this device (clutch) is to use only for emergency conditions.

- 13 In case load hoisting is followed by a horizontal displacement of the load, it is advisable that load height above the ground does not exceed 1 m, and in any case is such as to be not dangerous. **NO PERSON SHALL STAY OR PASS UNDER THE LOAD.**
- 14 In the case of hoists with EM trolleys, press the "4" or "5" pushbutton ("4A" and "4B" or "5A" and "5B" pushbuttons in the case of two-speed hoists), then release the pushbutton to stop load displacement. In the case of hoists fitted with SM or CM trolleys, move the load up to the desired position by pushing it with your hands.

WARNING

During the whole movimentation and till the load is suspended the operator must NEVER let the push-button panel unattended or abandoned.



ATTENTION

Ne pas soulever la charge jusqu'à faire activer le dispositif d'embrayage (limite haute/ descente d'urgence). Le fonctionnement prévu pour ce dispositif (embrayage) est exclusivement en conditions d'urgence.

- 13 Si le levage de la charge est suivi par une translation, la hauteur du sol ne doit pas dépasser 1 mètre et, en tout cas, ne doit pas être dangereuse. **PERSONNE NE DOIT STATIONNER OU PASSER DANS LA ZONE SOUS LA CHARGE.**
- 14 Sur le palan avec chariot EM, enfoncer les boutons "4" ou "5" ("4A" et puis "4B" ou "5A" et puis "5B" sur palan à double vitesse). Relâcher le bouton pour arrêter la translation. Sur palan avec chariot SM ou CM, transférer la charge à la main jusqu'à la position désirée.

ATTENTION

Pendant tout le temps de la manutention et tant que la charge est suspendue, l'opérateur ne doit jamais laisser sans surveillance la boîte à boutons.

ACHTUNG

Die Last nicht anheben bis die Kupplung einrastet (oben Endschalterposition / unten Notfall). Der Einsatz der (Kupplung) soll nur im Notfall benutzt werden.

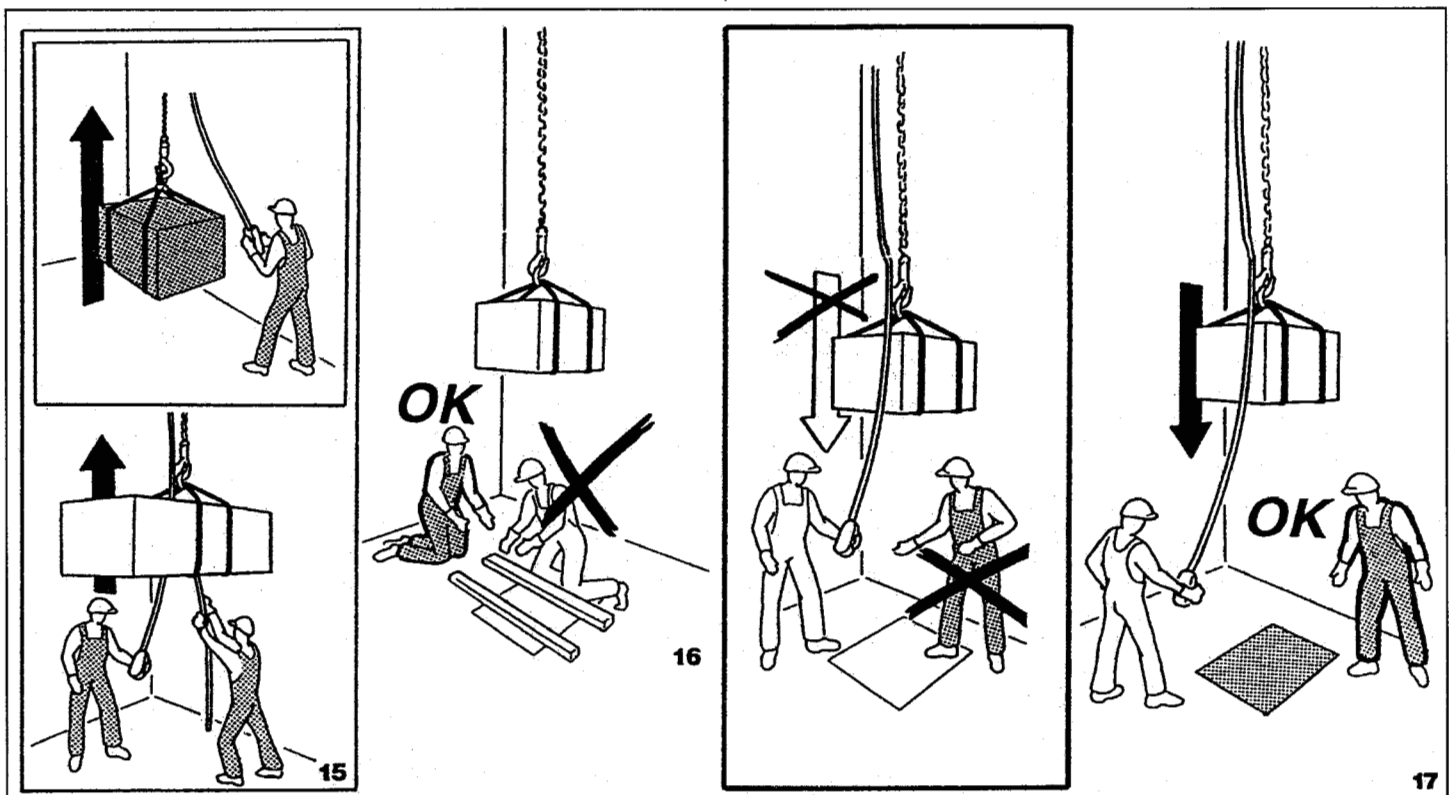
- 13 Falls nach dem Heben eine Translation erfolgen soll, ist zu beachten, dass die Höhe nicht einen (1) Meter ueberschreitet um Gefahren zu vermeiden. **KEINE PERSONEN DUERFEN SICH UNTER DER LAST IN DER BEFOERDERUNGSZONE AUFHALTEN.**
- 14 Bei E-Zuegen mit Katze EM, den Druckknopf 4 oder 5 (4a/b oder 5a/b bei doppelter Geschwindigkeit) betaeligen, Druckknopf ab lassen, um die Last anzuhalten oder bei E-Zuegen mit Katze SM und CM, die Bewegung bis zum Erreichen der gewuenschten Position manuell durchfuehren.

WARNING

Waehrend der Lastbefoerderung bzw. solange die Last am Haken haengt, darf die Druckknopf tafel NIE vom Personal unbewacht oder verlassen werden.

- 15** Nel caso di carichi poco voluminosi il sollevamento deve essere effettuato dall'operatore stesso.
Nel caso di carichi molto voluminosi, ingombranti o poco maneggevoli il sollevamento deve essere accompagnato e guidato da uno o due manovratori secondo esigenze.
- 16** Predisporre adeguati spessori ben distanziati tra loro per il recupero delle imbracature senza mai invadere l'area sottostante il carico con mani o parti del corpo.
- 17** Prima di iniziare l'operazione di discesa del carico, l'operatore deve accertarsi che nessuna persona abbia parti del corpo nell'area sottostante.

- 15** In case of little voluminous loads, the operator himself has to lift them. If the loads are very voluminous, encumbering or unwieldy the hoisting must be accompanied and driven by one or two drivers according to the situation.
- 16** Arrange adequate shims well spaced among them to recover the slings without invading the area below the load with hands or parts of the body.
- 17** Before beginning the descent of the load, the operator must make sure that nobody has parts of his body in the area below



- 15** Pour des charges peu volumineuses, le levage doit être effectué par l'opérateur lui-même. Pour des charges très volumineuses, encombrantes ou peu maniables, l'opération de levage doit être accompagnée et guidée par un ou deux manutentionnaires selon les besoins.
- 16** Préparer des cales appropriées et bien séparées pour la récupération des élingues, sans occuper la zone sous la charge avec les mains ou d'autres parties du corps.
- 17** Avant de descendre la charge, l'opérateur doit s'assurer que personne n'ait de parties du corps dans la zone située au-dessous.

- 15** Das Heben von nicht sperrigen Lasten kann durch eine Person erfolgen.
Das Heben sperriger bzw. voluminöser Lasten muss von zwei oder mehreren Personen.
- 16** Zur Entfernung des Anschlagmaterials eine geeignete Unterlage vorbereiten.
- 17** Vor dem Senken muss das Personal sich vergewissern, dass sich nichts und niemand in der Ablegzone befindet.

ATTENZIONE

Lo scarico dal gancio del carico deve sempre avvenire a terra. Non scaricare il carico sospeso con accessori che permettono il rilascio istantaneo o tagliando l'imbracatura.

18 Premere il pulsante "3" discesa ("3A" nel caso di paranco a doppia velocità) fino ad appoggiare il carico quindi rilasciare il pulsante.

ATTENZIONE

Nel caso di appoggio su incastellature o banchi accertarsi della stabilità della struttura.

19 Svincolare il gancio dall'imbracatura e rimuovere quest'ultima a mano.

ATTENZIONE

Non utilizzare il paranco per la rimozione dell'imbracatura: pericolo di ribaltamento o sbilanciamento del carico a terra.

WARNING

The load must always be unloaded from the hook on the ground. Don't unload the suspended load with accessories which permit an instantaneous release or by cutting the sling.

18 Press the push button "3" of descent ("3A" in case of two speeds hoist) till to put the load down and then release the button.

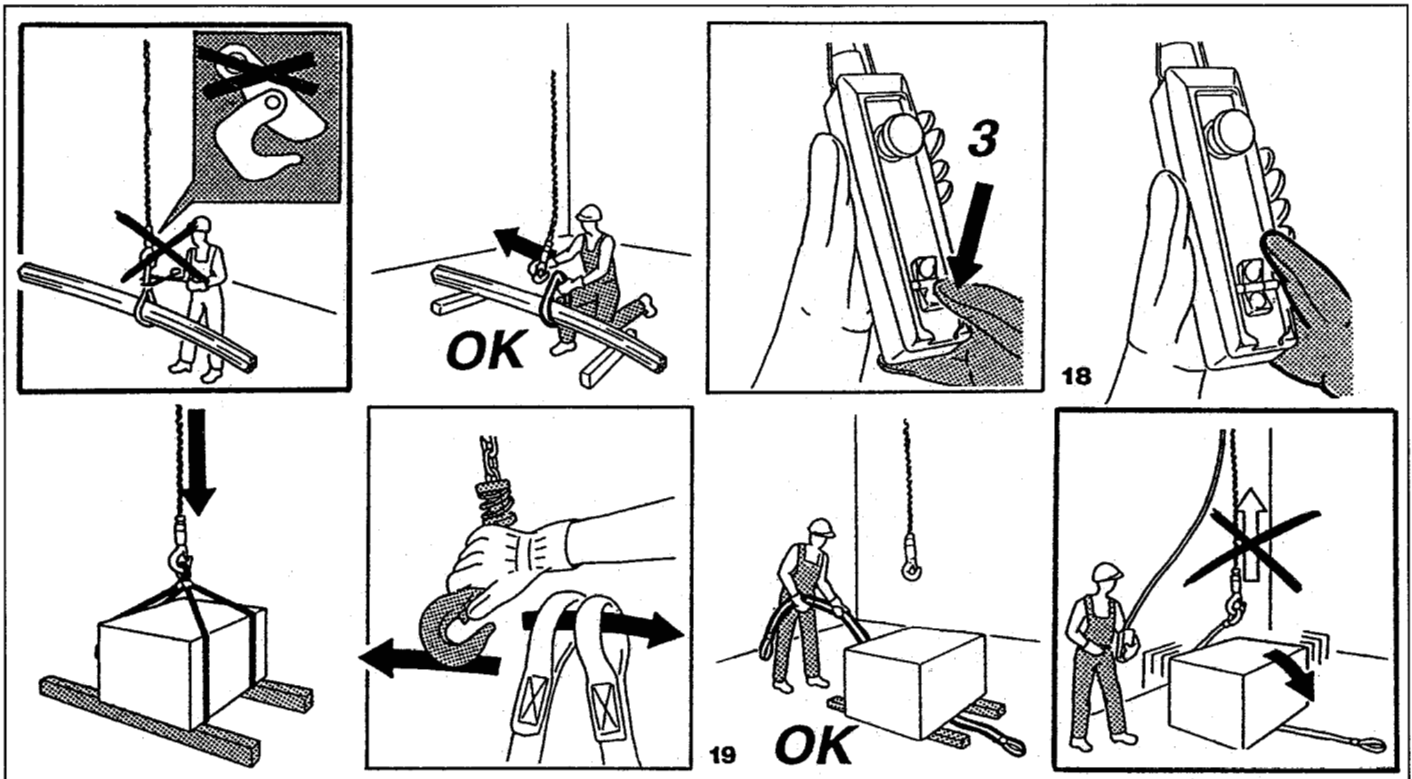
WARNING

If the load is laid on scaffoldings or benches it is necessary to make sure if the structure is stable.

19 Free the hook from the sling and remove this manually.

WARNING

Don't use the hoist to remove the sling from the transported load: danger of capsizing or unbalancing of the load on the ground.



ATTENTION

Le décrochage de la charge du crochet doit toujours se faire au sol. Ne pas la libérer intempestivement de ses accessoires, ou en coupant l'élingue.

18 Enfoncer le bouton "3" de descente ("3A" pour le palan à double vitesse) jusqu'à poser la charge, puis relâcher le bouton.

ATTENTION

En cas d'appui sur bâtis ou bancs, vérifier la bonne stabilité de la structure.

19 Dégager le crochet de l'élingue et enlever celle-ci à la main.

ATTENTION

Ne pas utiliser le palan pour enlever l'élingue de la charge: danger de basculement ou balancement de la charge au sol.

ACHTUNG

Das Abnehmen des Hakens von der Last darf nur am Boden erfolgen, bei abgelegter Last. Die hangende Last darf nicht durch ein Abschneiden der Schlingen oder aehnlichem, die einen Abfall der Last erlauben, abgeladen werden.

18 Den Druckknopf "3=Senken" betätigen (3A bei E-Zug mit 2 Geschwindigkeiten) bis zur vollstaendigen Ablage der Last; daraufhin den Druckknopf freilassen.

WICHTIG

Falls die Last auf Geruesten oder Balken abgelegt werden soll, Standfestigkeit kontrollieren.

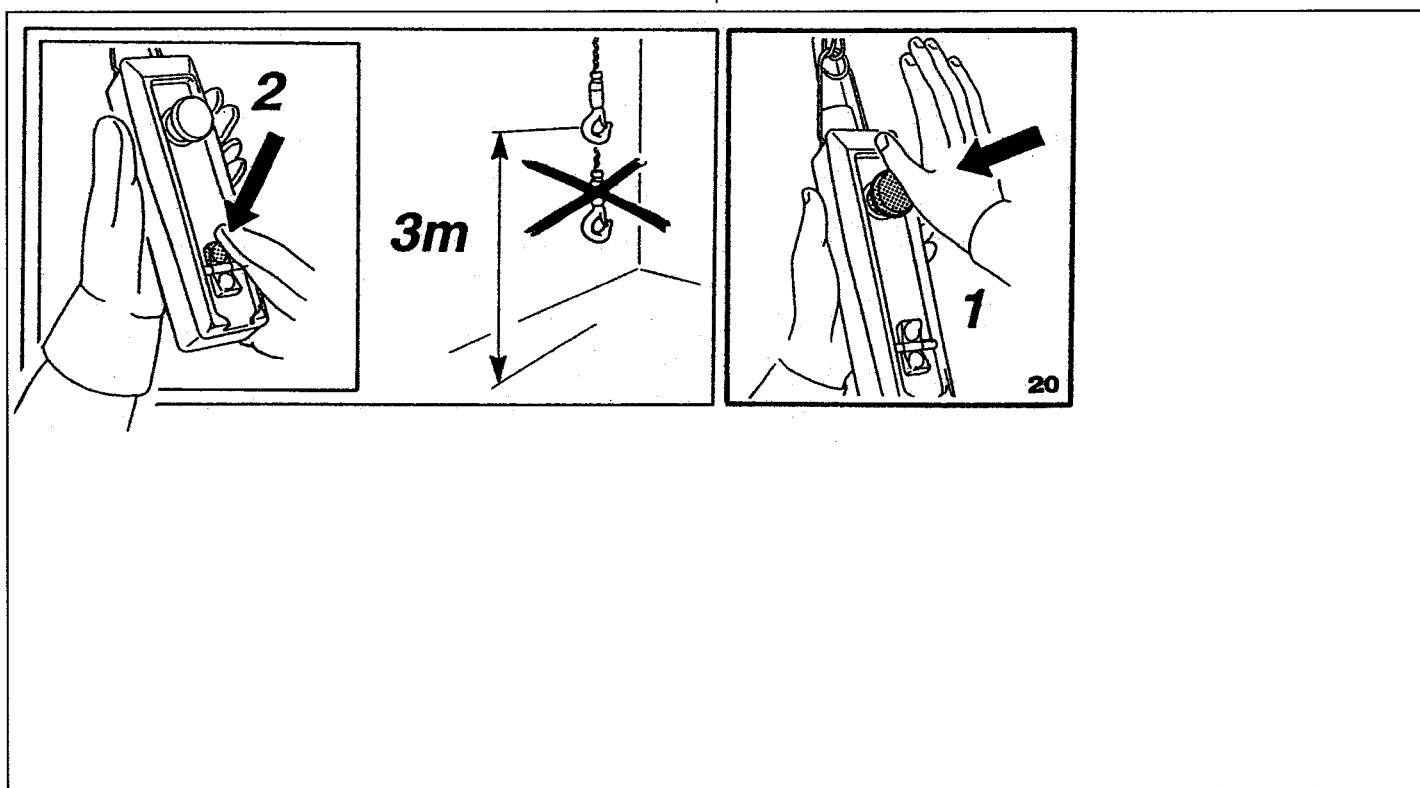
19 Haken von den Schlaufen entfernen; Anschlagmaterial von Hand entfernen.

ACHTUNG

Nie den E-Zug zur Entfernung der Anschlagseile verwenden; Kipp- und Unfallgefahr der Last.

20 L'uso del paranco va sempre terminato portando il gancio in posizione di disimpegno ad una altezza non inferiore a 3 m da terra, dopodichè premere il pulsante MARCIA ARRESTO "1" per disabilitarne il funzionamento.

20 It is always necessary to finish to use the hoist putting the hook - by means of the push button "2" of raise - in position of release at a height lower than three meters from the ground. In the periods of time while the hoist is unattended and unemployeed, the mush-room-head push button must be pressed.



20 L'utilisation du palan doit toujours se terminer en levant le crochet en position de repos à une hauteur non inférieure à 3 m du sol. Après cette opération, enfoncer le bouton MARCHE-ARRET "1" pour arrêter le fonctionnement du palan.

20 Nach Beendigung wird der Haken des E-Zuges durch Betaetigung des Druckknopfes "2-Heben" auf die Ruheposition, in 3 m Hoehe, gebracht. Danach den Druckknopf EIN/AUS betaetigen um den E- Zug auszustellen.

I PARTE 14

ARRESTI

I paranchi a catena serie DMK possono essere arrestati in differenti modi:

A DISATTIVAZIONE DEL PARANCO

B ARRESTO DI EMERGENZA

**C ARRESTO PER MANCANZA DI TENSIONE IN LINEA
O ARRESTO DI FUNZIONAMENTO**

Nelle pagine qui di seguito viene descritto come comportarsi per ciascuno di questi casi:



PART 14 GB

STOP DEVICES

The chain hoists Series DMK can be turned off in different ways:

A STOP OF END USE

B EMERGENCY STOP

**C STOP FOR LACK OF VOLTAGE ON LINE OR FAILURE
IN SERVICE**

In the following pages it is described what to do in each of these cases.

F CHAPITRE 14

DISPOSITIFS D'ARRETS

Les palans à chaîne série DMK peuvent être arrêtés de différentes façons :

A ARRET APRES UTILISATION

B ARRET D'URGENCE

**C ARRET PAR MANQUE DE COURANT OU ARRET
PAR PANNE**

Dans les pages suivantes, il est décrit ce qu'il doit être fait dans chacun de ces cas.

TEIL 14 D

HALTEVORRICHTUNGEN

Die E-Zuege Typ DMK koennen wie folgt abgestellt werden:

A ABSCHALTEN NACH EINSATZ

B NOTABSCHALTUNG

**C ABSCHALTEN BEI SPANNUNGSMANGEL ODER
BETRIEBSAUSFALL**

In den folgenden Abschnitten werden die notwendigen Verhaltensweisen erklart.

A DISATTIVAZIONE DEL PARANCO

Nel caso il paranco deve rimanere inutilizzato e comunque al termine della produzione si deve:

- A1** Verificare che il gancio sia ad un'altezza di disimpegno non inferiore a 3 m da terra e senza carichi appesi.
- A2** Verificare che il pulsante MARCIA ARRESTO "1" sia premuto, in caso contrario provvedere, così da togliere tensione al teleruttore di linea.
- A3** Togliere tensione al sezionatore di linea per evitare che il trasformatore dell'apparecchiatura elettrica rimanga sotto tensione.

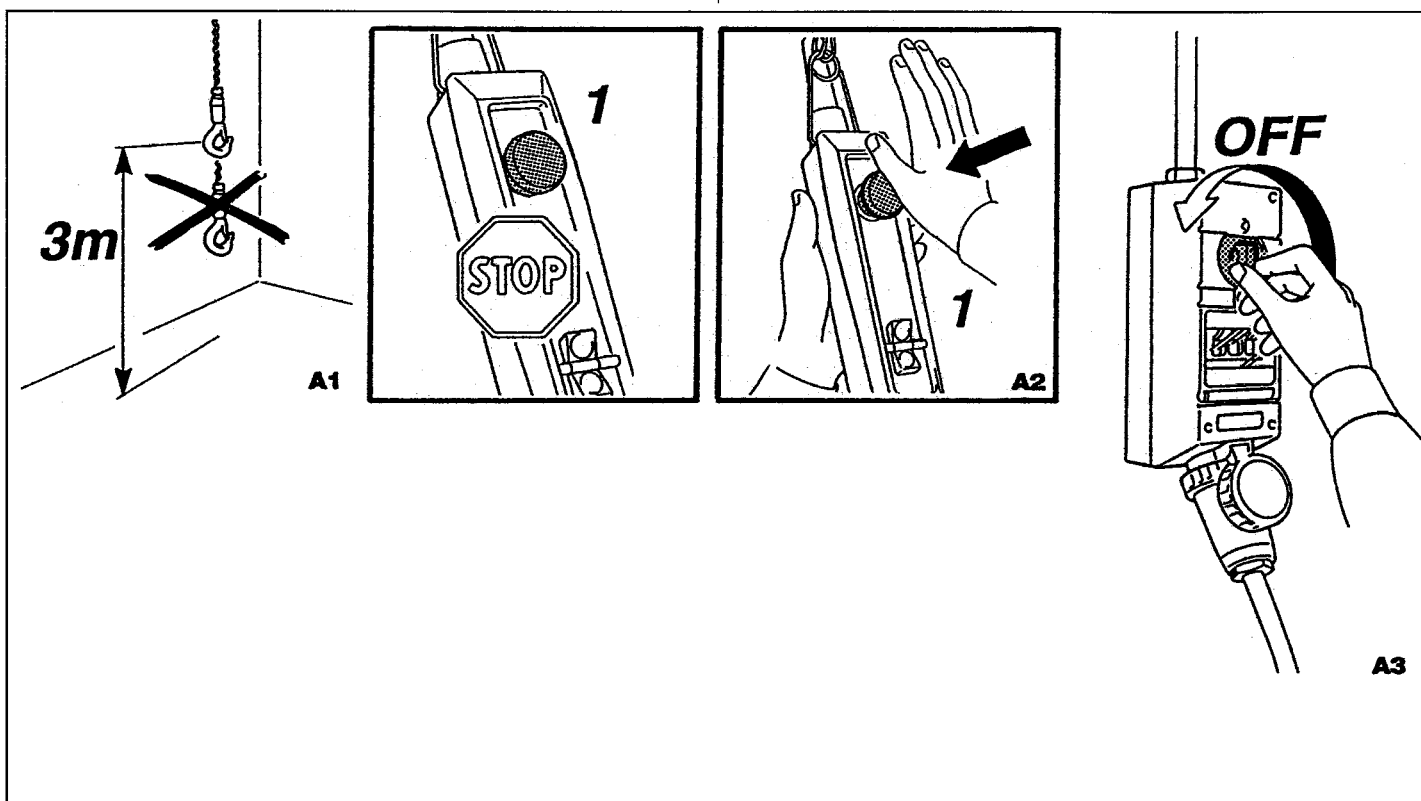
A questo punto il paranco è completamente disattivato. Per ripartire operare come descritto al capitolo PARTE 13.

A STOP OF END USE

If the hoist is not used and in any case at the end of the production, respect the following rules:

- A1** Verify that the hook is at a release height not lower than 3 meters from the ground and without hanging loads.
- A2** Verify that the mush-room-head button "1" is pressed and in the opposite case arrange it.
- A3** Disconnect the main switch to avoid that the machine stays under voltage.

At this point the hoist is completely stopped. In order to take it on again, operate according to the descriptions of chapter PART 13.



A ARRET APRES UTILISATION

Si le palan doit rester inutilisé et de toute façon à la fin de son utilisation, on doit:

- A1** Vérifier que le crochet soit à une hauteur de repos non inférieure à 3 m du sol et sans charge suspendue.
- A2** Vérifier que le bouton MARCHE-ARRET "1" soit enfoncé, sinon, l'enfoncer pour couper la tension au telerupteur de ligne.
- A3** Couper la tension au sectionner de ligne pour éviter que le transformateur de l'appareillage électrique reste sous tension.

A ce moment, le palan est complètement arrêté. Pour redémarrer, effectuer les opérations décrites au chapitre 13.

A ABSCHALTEN NACH EINSATZ

Falls der E-Zug unverwendet bleiben sollte bzw. nach der Produktion, sollten folgende Schritte durchgeführt werden:

- A1** Prüfen, dass sich der Haken in einer min. 3 m hohen Ruheposition befindet und keine Lasten am Haken haengen
- A2** Prüfen, dass der Druckknopf EIN/AUS gedrueckt ist oder aber ihn betaetigen, damit die Spannungszufuhr zum Schuetz unterbrochen wird.
- A3** Haupttrennschalter ausschalten um zu vermeiden, dass der Trafo versorgt wird.

Nun ist der E-Zug vollkommen ausser Betrieb gesetzt. Zur Wiederinbetriebnahme siehe Kapitel 13.

B ARRESTO DI EMERGENZA

Nel caso si verifichi una situazione di emergenza presunta o effettiva per arrestare ogni manovra e i movimenti del carico operare come segue:

- B1** Rilasciare immediatamente i pulsanti interessati dalla manovra e premere il pulsante MARCIA ARRESTO "1": il paranco si arresterà in qualsiasi posizione si trovi.
- B2** Per poter proseguire rimuovere la causa che ha determinato la condizione pericolosa e porvi rimedio in modo che non si ripresenti.
- B3** Ripristinare il pulsante MARCIA ARRESTO "1" come mostrato in figura.

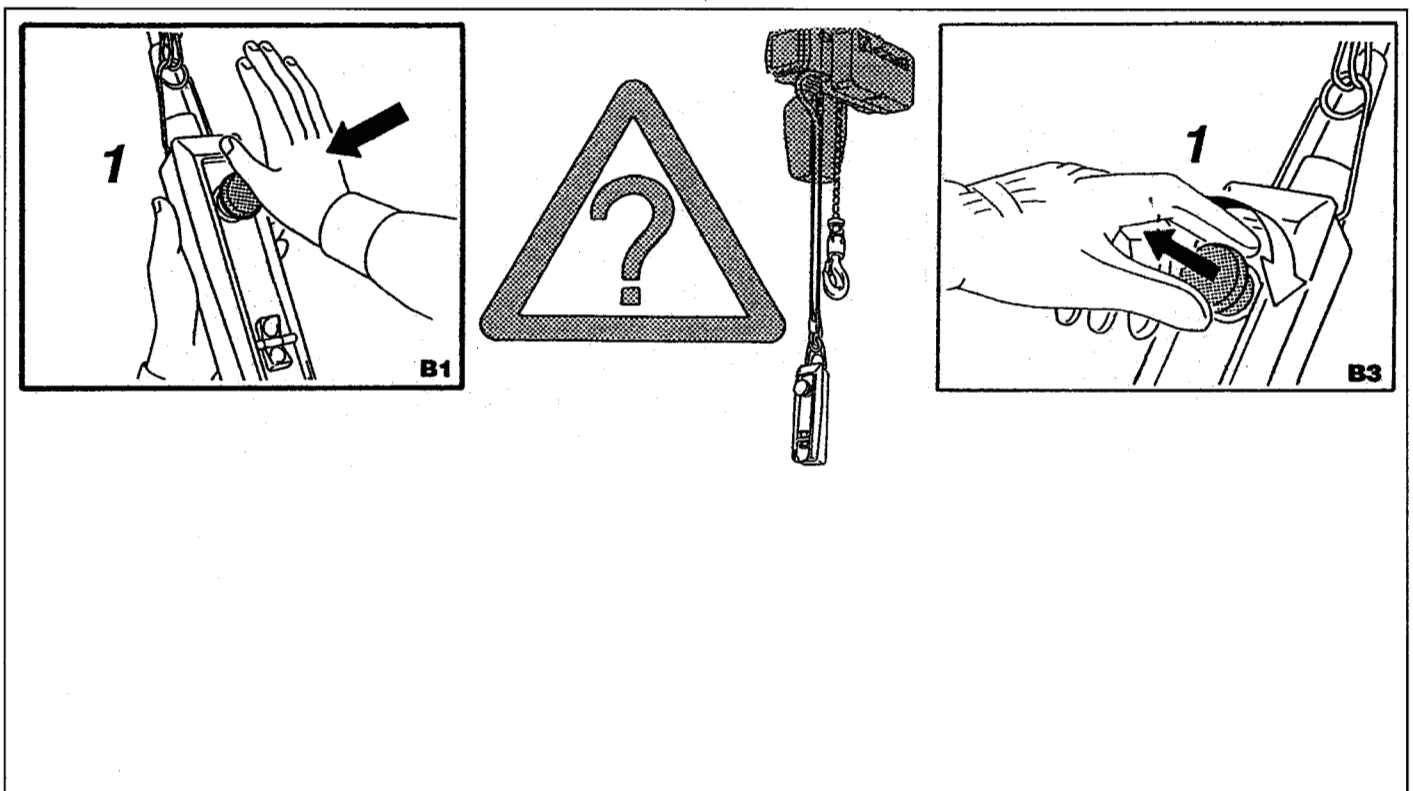
A questo punto il paranco è pronto per ripartire come descritto al capitolo PARTE 13.

B EMERGENCY STOP

In case of supposed or real emergency, operate as follows to stop each manoeuvre and the movements of the load:

- B1** Press immediately the mush-room-head button "1": the hoist will stop in any position in which it is situated.
- B2** In order to be able to go on, it is necessary to remove the cause of the dangerous situation.
- B3** Reset the mush-room-head button "1" as shown in the picture.

At this point the hoist is ready to be used again as described in chapter PART 13.



B ARRET D'URGENCE

Dans le cas d'une situation d'urgence présumée ou réelle, effectuer les opérations suivantes pour arrêter toutes les manoeuvres et les déplacements de la charge:

- B1** Relâcher immédiatement les boutons intéressés par la manoeuvre et enfoncer le bouton MARCHE-ARRET "1": le palan s'arrêtera dans la position où il se trouve.
- B2** Pour pouvoir poursuivre, supprimer la cause qui a provoqué la condition dangereuse.
- B3** Rétablir le courant par le bouton MARCHE-ARRET comme indiqué sur la figure.

A ce moment, le palan est prêt à redémarrer comme décrit au chapitre 13.

B NOTABSCHALTUNG

Bei vermutetem oder bestehendem Notzustand folgende, zum sofortigen Stillstand führende, Schritte einleiten:

- B1** Sofortiges Ablassen der Drucktasten und Betaetigen des Druckknopfes EIN/AUS "1", so dass der E-Zug sofort stoppt.
- B2** Um weiterarbeiten zu koennen, muss die Gefahrenursache beseitigt werden. Zur Vermeidung des Wiederauftritts der Gefahrenursache Abhilfe suchen.
- B3** Freilassung der EIN/AUS Taste (s. Skizze)

Nun ist der E-Zug erneut bereit weiterzuarbeiten wie im Kapitel 13 beschrieben.

C ARRESTO PER MANCANZA DI TENSIONE IN LINEA O ARRESTO DI FUNZIONAMENTO

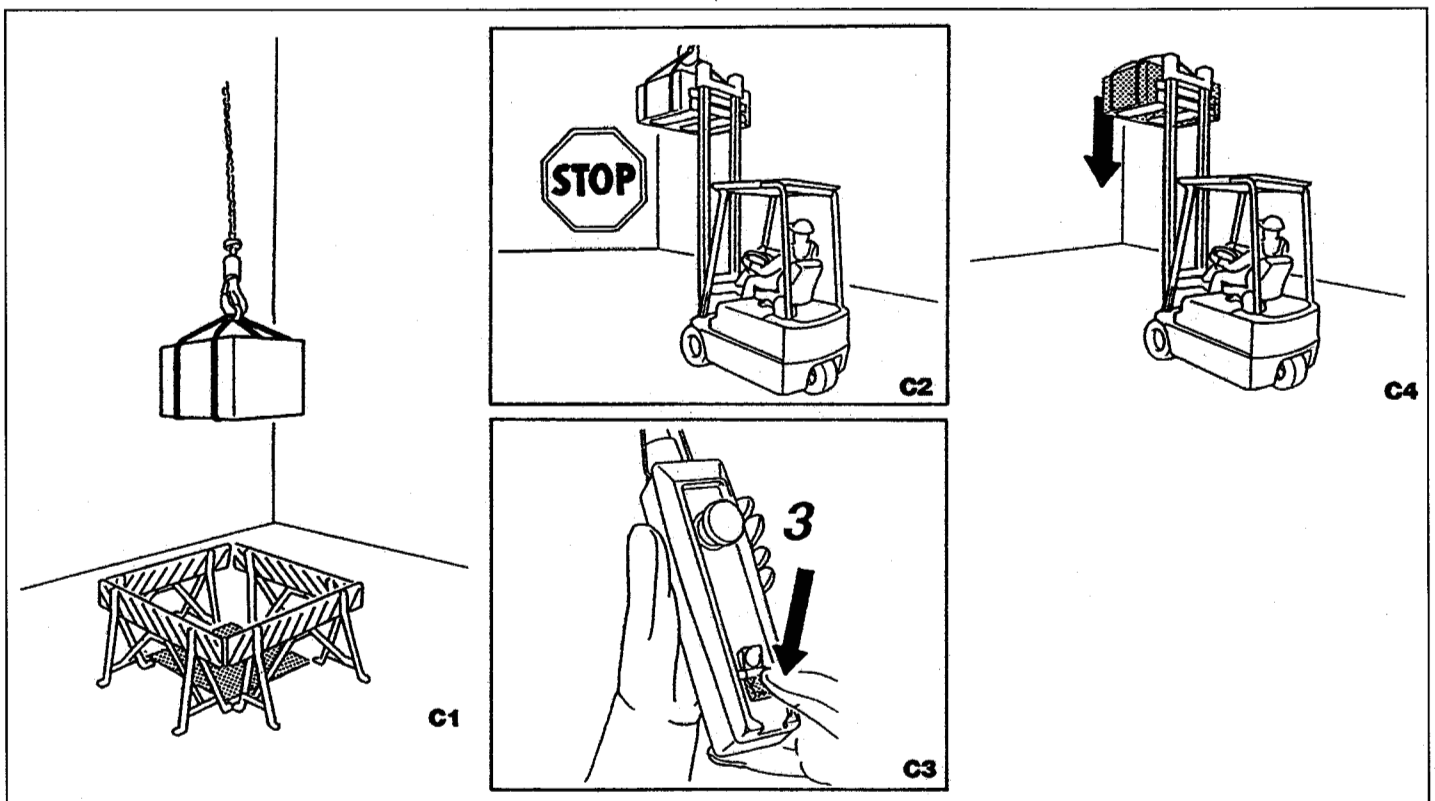
Nel caso durante la movimentazione avvenga una improvvisa mancanza di tensione in linea e il carico sia sospeso operare come segue:

- C1** Transennare l'area sottostante il carico.
- C2** Assicurare il carico con imbracature adeguate o con un carrello elevatore di adeguata portata
- C3** Nel caso di mancanza di tensione in linea attenderne il ritorno ed abbassare il carico con la pulsantiera.
- C4** Oppure nel caso di arresto di funzionamento del paranco portare a terra il carico con il carrello elevatore.
- C5** A questo punto si possono rimuovere le transenne e riprendere la movimentazione come descritto al capitolo PARTE 13.

C STOP FOR LACK OF VOLTAGE ON LINE OR FAILURE IN SERVICE

If during the transport the voltage suddenly goes out and the load is suspended, operate as follows:

- C1** To set partitions in the area under the load.
- C2** Ensure the load with adequate slings or with a lift truck of adequate capacity.
- C3** In case of lack of voltage on line, wait for its return and let the load down by means of the push-button panel.
- C4** In case of failure in service of the hoist, let the load down by means of the lift truck.
- C5** Now it is possible to remove the partitions and go on with the transport of the load as described in the chapter PART 13.



C ARRET PAR MANQUE DE COURANT OU ARRET PAR PANNE

Si pendant la manutention, la tension manque soudainement, et si la charge est suspendue, accomplir les opérations suivantes:

- C1** Disposer des protections dans la zone au-dessous de la charge.
- C2** Assurer la charge avec des élingues appropriées ou avec un chariot élévateur de capacité adéquate.
- C3** En cas de manque de courant, en attendre le retour et descendre alors la charge avec la boîte à boutons.
- C4** En cas d'arrêt de fonctionnement du palan, poser la charge au sol avec le chariot élévateur.
- C5** A ce moment, on peut déplacer les protections et poursuivre la manutention de la charge comme décrit au chapitre 13.

C ABSCHALTEN BEI SPANNUNGSMANGEL ODER BETRIEBSAUSFALL

Bei plötzlichem Spannungsausfall und gehobener Last folgendermassen vorgehen:

- C1** Den Platz unter der Last absperrern.
- C2** Die Last durch geeignete Anschlagseile oder durch einen Gabelstapler, mit ausreichender Tragfähigkeit, sichern.
- C3** Bei Spannungsausfall, Rückkehr abwarten und die Last durch die Betätigung der Druckknopfplatte absetzen.
- C4** Falls es sich um eine Störung des E-Zuges handelt, sollte die Last durch einen Gabelstapler abgelassen werden.
- C5** Daraufhin können nach Wiederkehr der Spannung oder Wiederherstellung der Funktionstüchtigkeit des E-Zuges die Absperrungen entfernt werden und die Arbeit erneut aufgenommen werden, s. Kapitel 13.

I PARTE 15

MANUTENZIONE ORDINARIA E VERIFICHE

Per garantire un buon funzionamento in sicurezza del paranco bisogna prevedere un'adeguata e programmata serie di verifiche e manutenzioni che devono essere annotate e registrate con la firma del responsabile (FEM 9.755).

ATTENZIONE

L'inosservanza di questi intervalli può comportare una diminuzione dello stato di sicurezza, della durata del paranco o addirittura la rottura di parti dello stesso.

Su richiesta la DONATI Sollevamenti effettua interventi di manutenzione con ordine singolo.

Oppure, nel quadro di un contratto di manutenzione programmata, gli interventi vengono effettuati periodicamente dal nostro personale specializzato.

BISOGNA RICORDARE che è comunque necessario un controllo annuale secondo la regola FEM 9.755.

VA SEGNALATO INOLTRE se il paranco viene utilizzato e mantenuto correttamente dovrà essere effettuata la revisione generale dopo 10 anni di impiego, da un tecnico specializzato e autorizzato dalla DONATI Sollevamenti.



donati

PART 15 GB

NORMAL MAINTENANCES AND TESTINGS

To assure a good and reliable working of the hoist, it is necessary to foresee adequate and planned testings and maintenance operations which must be registered with the signature of the responsible for them (FEM 9.755).

WARNING

To ignore these maintenances and testings can reduce the hoist safety and lifetime or cause failures of some parts of the hoist.

Upon request DONATI Sollevamenti works out maintenance operations with single order.

Otherwise if the contract implies the planned maintenance, our qualified staff works out periodic interventions.

REMEMBER that anyway a yearly control is necessary according to FEM 9.755.

FURTHERMORE IT IS TO SIGNAL that - if the hoist is correctly used and maintained - a general revision is to be done after 10 years of employ by a qualified technician who is authorized by DONATI Sollevamenti.

F CHAPITRE 15

ENTRETIENS ET CONTROLES PERIODIQUES

Pour garantir un fonctionnement sûr du palan, il est nécessaire de prévoir une série adéquate et programmée de contrôles et d'entretiens qui doivent être notés et enregistrés avec la signature du responsable (FEM 9.755).

ATTENTION

Le non-respect de ces périodes peut réduire l'état de sécurité, la durée de vie du palan ou causer des pannes à l'appareil.

Sur demande, la société DONATI Sollevamenti effectue des interventions d'entretien spécifiques.

Ou dans le cadre d'un contrat d'entretien préventif programmé, les interventions sont effectuées périodiquement par notre personnel spécialisé.

IL FAUT SE RAPPELER que de toute façon il est indispensable de faire vérifier tous les ans l'appareil selon la norme FEM 9.755.

DE PLUS, ON DOIT SIGNALER que, même si le palan est utilisé et entretenu correctement, une révision générale devra être effectuée après 10 ans d'utilisation par un technicien spécialisé et agréé par DONATI Sollevamenti.

TEIL 15 D

WARTUNG UND KONTROLLEN

Um einen guten und sicheren Betrieb des E-Zuges garantieren zu koennen, sollte eine angemessene Serie von Kontrollen und Wartungen durchgefuehrt werden, die von einer verantwortlichen Person unterschrieben, protokolliert und registriert werden sollte. (FEM 9.755).

ACHTUNG

Die Nichtbeachtung der vorgegebenen Wartungskontrollen koennen den Sicherheitszustand und die Lebensdauer des E-Zuges verringern oder zur Beschädigung der Bestandteile fuehren.

Auf Anfrage hin kann von der Firma DONATI die Wartungskontrollen durchgefuehrt werden, oder man setzt vertraglich eine periodische Wartung durch das Fachpersonal Donatis fest.

Es ist auf jeden Fall **ZU BEACHTEN**, dass gemaess FEM 9.755 eine jaehrliche Kontrolle durchgefuehrt werden muss.

Ausserdem sollte **BEACHTET WERDEN**, dass nach 10 jaehrigem Einsatz des E-Zuges, der immer vorschriftsmaessig gewartet und eingesetzt wurde, eine Revision durch das Fachpersonal von DONATI durchgefuehrt werden sollt.

**A CONTROLLI ALLA MESSA IN FUNZIONE
E GIORNALIERI**

Alla prima messa in funzione del paranco, e in seguito giornalmente, l'operatore prima di iniziare il funzionamento deve effettuare i controlli qui descritti:

A DAILY CONTROLS AND DURING THE INSTALLATION

During the first hoist installation and then every day, it is necessary to carry out the following controls before making the hoist work:

VERIFICARE / VERIFIER		ALLA MESSA IN FUNZIONE STARTING UP A LA MISE EN MARCHÉ INBETRIEBNAHME	GIORNALMENTE DAILY QUOTIDIENNES TÄGLICH	CONTROL / KONTROLLE	
1	Il funzionamento del freno	•		The brake works	1
	Le bon fonctionnement du frein			Funktionstuechtigkeit der Bremse	
2	Il funzionamento del dispositivo a frizione	•		The clutch device works	2
	Le fonctionnement de l'embrayage			Funktionstuechtigkeit der Kupplungsvorrichtung	
3	Il funzionamento del microinterruttore di fine corsa salita (se presente)	•	•	The micro-limit-switch raise works (if present)	3
	Le fonctionnement du micro interrupteur de fin de course montée (s'il est présent)			Funktionstuechtigkeit des Endschalters Heben (falls vorhanden)	
4	Il funzionamento del microinterruttore di fine corsa discesa (se presente)	•	•	The micro-limit-switch lower works (if present)	4
	Le fonctionnement du micro interrupteur de fin de course descente (s'il est présent)			Funktionstuechtigkeit des Endschalters Senken (falls vorhanden)	
5	Il funzionamento dell'interruttore di fine corsa di traslazione destra/sinistra (solo per paranco con carrello EM)	•	•	The micro-limit-switch travelling right/left works (if trolley EM)	5
	Le fonctionnement du micro interrupteur de fin de course (Seulement palan avec chariot EM)			Funktionstuechtigkeit des Endschalters fuer Katzfahrt rechts/links (nur E-Zuege EM)	
6	L'integrità del cavo e della carcassa della pulsantiera	•	•	The cable and the casing of the push-button panel are complete	6
	L'intégrité du câble et de la carcasse de la boîte à boutons			Unversehrtheit des Kabels und der Druckknopf tafel	
7	La lubrificazione della catena	•	•	The chain is well lubricated	7
	La lubrification de la chaîne			Schmierung der Kette	
8	Il funzionamento dell'impianto elettrico	•		The electric system is efficient	8
	Le fonctionnement de l'installation électrique			Funktionstuechtigkeit der elektrischen Anlage	
9	La pulizia e la lubrificazione della catena di sollevamento	•		The lifting chain is clean and lubricated	9
	L'état de propreté et de lubrification de la chaîne de levage			Reinigung und Schmierung der Kette	

A CONTROLES A LA MISE EN MARCHÉ ET QUOTIDIENS

A la première installation du palan et par la suite chaque jour avant de commencer le levage, on doit effectuer les contrôles décrits ci-dessous :

A TÄGLICHE KONTROLLEN, SOWIE BEI INBETRIEBNAHME

Bei der Inbetriebnahme sowie beim täglichen Einschalten muessen folgende Kontrollen durchgefuehrt werden:

B MANUTENZIONE PROGRAMMATA E PREVENTIVA

Le scadenze per l'intervento di manutenzione ordinaria indicati nella tabella qui di seguito sono da riferirsi a paranchi funzionanti al chiuso in ambienti climatici normali e impiegati di norma con carichi medi (raramente con carico massimo).

ATTENZIONE

Gli intervalli di manutenzione indicati in tabella devono essere dimezzati escluso quelli indicati con asterisco (*) se il paranco è sottoposto normalmente a sollecitazioni gravose (mediamente vicine al carico massimo) oppure se è installato all'aperto sotto tettoia o esposto ad agenti aggressivi (galvaniche, colorifici, acidi), agenti abrasivi (vetrerie, ceramiche etc.) o in atmosfera salina.

ATTENZIONE

Queste operazioni devono essere eseguite da personale tecnico addestrato e con il paranco in assenza di carico e dopo aver attuato le dovute misure di sicurezza.

B ORDINARY PLANNED AND PREVENTIVE MAINTENANCE

The expiries for the ordinary maintenance intervention contained in the following table refer to hoists used in closed environments, in normal climates and with middle loads (seldom with maximal loads).

WARNING

The maintenance interventions indicated in the table are to be halved except for the ones with asterisk (*), if the hoist is normally subjected to strong stresses (on average near to the max load) or if it is installed in the open, under shed or exposed to aggressive elements (galvanics, dye works, acids), abrasive elements (glassworks, firms of pieces of potter) or in saline atmosphere.

WARNING

These operations must be carried out by a qualified technic staff and with the hoist in absence of the load.

B ENTRETIEN NORMAL PROGRAMME ET PREVENTIF

Les échéances pour les interventions d'entretiens ordinaires indiqués dans le tableau suivant regardent des palans qui fonctionnent à l'intérieur, en conditions climatiques normales et employés en général avec des charges moyennes (rarement avec des charges maximales).

ATTENTION

Les périodes d'entretien indiquées dans le tableau doivent être réduit de moitié, exception faite pour ceux marqués par un astérisque (*), si le palan est sujet généralement aux charges lourdes (proche de la charge maximale) ou s'il est installé à l'extérieur, sous hangar ou exposé aux agents agressifs (galvaniques, fabriques de colorants, acides), agents abrasifs (verreries, fabriques de céramique) ou en atmosphère saline.

ATTENTION

Ces opérations doivent être effectuées par un personnel technique formé et agréé, après avoir pris toutes mesures de sécurité, et avec le palan à vide.

B GEPLANTE WARTUNG

Die Angaben fuer die periodische Wartung der folgenden Tabelle beziehen sich auf E-Zuege, die in geschlossenen Raeumen unter normalen Wetterbedingungen und bei mittleren Lasten (selten bei Hoechstlast) verwendet werden.

ACHTUNG

Die Zeiten der Wartungseingriffe der Tabelle muessen auf die Haelfte beschraenkt werden (mit Ausnahme der mit * angegebenen), wenn der E-Zug unter schweren Belastungen (Naehe der hoechsten Last), im Freien, mit aggressiven, abrasiven Elementen oder in salziger Atmosphaere eingesetzt wird.

HINWEIS

Das Fachpersonal muss die Wartungseingriffe am E-Zug ohne Last ausfuehren nachdem die geeigneten Schutzmassnahmen vorgenommen wurden.

MANUTENZIONI ORDINARIE ENTRETIENS ORDINAIRES		1° INTERVENTO 1st TIME LA PREMIERE FOIS 1. EINGRIFF		INTERVENTI SUCCESSIVI AFTER ROUTINE MAINTENANCES APRES CHAQUE ENTRETIEN ORDINAIRE WEITERE				MAINTENANCE OPERATIONS ALLGEMEINE WARTUNGS- ARBEITEN	
		1 SETTIMANA 1 week 1 sem. 1 Woche	1 MESE 1 month 1 mois 1 Monat	1 MESE 1 month 1 mois 1 Monat	3 MESI 3 months 3 mois 3 Monate	1 ANNO 1 year 1 an 1 Jahr	4 ANNI 4 years 4 ans 4 Jahre		
1	Controllare la corsa del freno: registrare se necessario.		•		•			Check the brake: adjust it if necessary.	1
	Vérifier le jeu du frein: le régler s'il faut.							Bremsweg prüfen, einstellen falls notwendig.	
2	Controllare il dispositivo a frizione: registrare se necessario.				•			Check the clutch devise: adjust it if necessary.	2
	Vérifier l'embrayage: le régler s'il faut.							Kupplungsvorrichtung prüfen, einstellen falls notwendig.	
3	Pulire e lubrificare la catena e verificare l'integrità della sezione d'aggancio del raccogliacatena.	•		•				Clean and lubricate the chain.	3
	Nettoyer et lubrifier la chaîne et vérifier l'état de la section d'accrochage du bac à chaîne.							Kette saubern und schmieren, Kettenkasten ueberprüfen.	
4	Controllare la catena e il relativo fissaggio.		•		•			Check the chain and its clamp.	4
	Vérifier l'état de la chaîne et sa fixation.							Kette und Blockierung prüfen.	
5	Controllare che la catena non abbia subito allungamenti, deformazioni, incrinature, usure corrosioni.		•		•			Check a possible presence of wear/elongation, corrosion and deformation of the chain.	5
	Vérifier que la chaîne n'ait pas subi d'allongements, de déformations, de fêlures, des usures de corrosions.							Kette auf Verformungen, Verlaengerungen, Risse, Verschleiss oder Korrosion prüfen.	
6	Controllare la spina capocatena del sottoblocco.		•			•		Check the hook block pin.	6
	Vérifier l'axe du bloc de levage.							Kettenendorn des Unterblocks prüfen.	
7	Controllare che il gancio ed il moschettono non abbiano subito deformazioni, incrinature o usura, e che la molla del moschettono sia efficiente.				•			Check a possible presence of wear deformation of the hook.	7
	Vérifier que le crochet n'ait pas subi de déformations, qu'il n'y ait pas de criques ou de l'usure et que le ressort du crochet soit en bon état.							Haken und Karabinerhaken auf Deformation, Risse und Verschleiss prüfen.	
8	Controllare che la staffa golfare, il perno e il fissaggio non siano usurati o incrinati.					•		Check that the eyebolt suspension, the pilot and fixing devices are not weared or cracked.	8
	Vérifier que l'oeillet, l'axe et la fixation ne soient pas usés ou avec des criques.							Oesenschraube, Bolzen und Blockierungsvorrichtung auf Risse und Verschleiss prüfen.	
9	Lubrificare gli occhielli del gancio, staffa golfare, perno e fissaggio paranco.		•			•		Lubricate the central hole of the eyebolt suspension, the pilot and the fixing devices.	9
	Lubrifier l'oeil du crochet, l'axe et la fixation du palan.							Schmieren von Haken, Oesenschraube, Bolzen und Blockierungsvorrichtung.	
10	Controllare il funzionamento dell'impianto elettrico e dei dispositivi di commutazione.		•		•			Check a possible presence of wear/deformation of the hook.	10
	Vérifier le fonctionnement de l'équipement électrique et du dispositif de commutation.							Elektrische Anlage und Umschaltvorrichtung prüfen.	
11	Controllare il livello dell'olio nel riduttore.	•				•		Check the oil level in the reducer.	11
	Vérifier le niveau d'huile dans le réducteur.							Öelniveau des Getriebes prüfen.	
12	Sostituire l'olio nel riduttore.						•	Substitute the reducer oil.	12
	Remplacer l'huile dans le réducteur.							Öelwechsel des Getriebes.	
13	Verificare il fissaggio e lo stato di corrosione degli elemeti di fissaggio (viti, clips o dispositivi di fissaggio del cliente).					•		Check all fixing devices for tightening.	13
	Vérifier la fixation et l'état de corrosion des composants de fixation (vis, circlips, etc.).							Befestigungselemente, wie Schrauben, Clips usw.auf Korrosion und Funktionstuechtigkeit prüfen.	
14	Controllare ed eventualmente ritoccare lo strato protettivo anticorrosione.					•		Check and touch up (if necessary) the protective anti-wear treatment.	14
	Vérifier et éventuellement retoucher la couche protectrice anticorrosion.							Konservierung ueberprüfen und eventuell ausbessern.	
15	Controllare l'accoppiamento motore-riduttore e lubrificare con grasso il giunto a denti.					•		Check the coupling motor/reducer and lubricate with grease the teeth joint.	15
	Vérifier le couple moteur-réducteur et lubrifier avec de la graisse le joint à denture.							Verbindung zwischen Motor und Getriebe prüfen; Zahnkupplung schmieren.	
16	Controllare lo stato del carrello e l'usura delle ruote e dei perni antiribaltamento.					•		Check the trolley for condition, and the trolley wheels and anti-derailing pins for wear.	16
	Vérifier l'état du chariot, l'usure de galets et des étriers antideraillement.							Katze kontrollieren, Verschleiss an den Raedern und an den Bolzen ueberprüfen.	

REGISTRO DELLE MANUTENZIONI PERIODICHE

In questo registro devono essere annotate tutte le operazioni di manutenzione con cadenza trimestrale, annuale, indicate nella tabella della pagina precedente. Dovrà essere compilata a cura dell'utilizzatore, riportando i risultati ed eventuali annotazioni.

Dovranno altresì essere chiaramente individuabili il nominativo del manutentore stesso nonché la data della relativa operazione.

Il registro dovrà essere costituito da un numero di pagine pari al numero di componenti elencati nella tabella sopraccitata.

SCHEDULED MAINTENANCE RECORD

This record shall include all quarterly and yearly maintenance operations specified in the table on the previous page. It shall be filled in by the user who shall specify the results of, and any note about the performed maintenance operations.

The name of the specialist who carries out the maintenance and the date on which each maintenance operation is accomplished shall also be clearly indicated.

The record shall include a number of pages equal to the number of components specified in the mentioned table.

REGISTRE DES ENTRETIENS PERIODIQUES

Toutes les opérations d'entretien avec échéance trimestrielle et annuelle indiquées dans le tableau de la page précédente doivent être enregistrées dans le registre des entretiens périodiques qui devra être rédigé par l'utilisateur en indiquant les résultats et les remarques éventuelles.

Le nom de la personne chargée de l'entretien et la date de l'opération devront être clairement indiqués.

Le registre devra comprendre un nombre de pages égal au nombre des composants indiqués dans le tableau susdit.

REGISTRIERUNG DER WARTUNGSARBEITEN

In diesem Register muessen alle Wartungsarbeiten, gemaess der Tabelle, aufgefuehrt werden. Das Personal muss diese Tabelle rigoros ausfuellen mit Bemerkungen ueber den momentanen Zustand der kontrollierten Teile.

Es muss ausserdem erkennbar sein, wer und wann die Kontrollen durchgefuehrt hat.

Das Register muss alle, unter Pkt. 15 genannten Komponenten auffuehren.

Qui di seguito sono descritte le principali manutenzioni da effettuare sul paranco:

- A PULIZIA E LUBRIFICAZIONE DELLA CATENA DI SOLLEVAMENTO**
- B VERIFICA VISIVA E DIMENSIONALE DELLA CATENA DI SOLLEVAMENTO E SPINA**
- C SOSTITUZIONE DELLA CATENA DI SOLLEVAMENTO E DELLA SPINA**

ATTENZIONE

Per effettuare gli interventi sopra descritti non sfilare la catena montata dalla noce del paranco e non rimuovere l'estrattore MA attenersi alle indicazioni riportate nei relativi capitoli.

Nel caso durante la manutenzione si verifichi accidentalmente lo sfilamento della catena dalla noce del paranco, non proseguire ma rivolgersi esclusivamente alla rete di assistenza DONATI Sollevamenti.

- D CONTROLLO DI FUNZIONAMENTO DEL DISPOSITIVO A FRIZIONE**
- E REGOLAZIONE DEL DISPOSITIVO A FRIZIONE**
- F CONTROLLO DI FUNZIONAMENTO DEL FRENO**
- G RECUPERO DEL GIOCO FRENO**

ATTENZIONE

Queste operazioni devono essere eseguite da personale tecnico addestrato, con il paranco in assenza di carico e dopo aver attuato le dovute misure di sicurezza.

The main maintenance operations to make on the hoist are:

- A CLEAN AND LUBRICATE THE LIFTING CHAIN**
- B CARRY OUT A VISUAL AND DIMENSIONAL VERIFICATION ON THE LIFTING CHAIN AND ON THE PLUG**
- C CHANGE OF THE LIFTING CHAIN AND OF THE PLUG**

WARNING

*While making the above interventions, don't take the assembled chain out from the load sprocket and don't remove the extractor, BUT follow the indications contained in relative chapters.
In case the chain accidentally comes out from the hoist walnut, apply only to the assistance centres authorised from DONATI Sollevamenti.*

- D CONTROL IF THE CLUTCH DEVICE WORKS**
- E RULE THE CLUTCH DEVICE**
- F CONTROL THE BRAKE WORKING**
- G RECOVER THE BRAKE BACKLASH**

WARNING

These interventions must be carried out by qualified technical staff while the hoist is without load.



Les principales opérations d'entretien à effectuer sur le palan sont :

- A NETTOYAGE ET LUBRIFICATION DE LA CHAÎNE DE LEVAGE**
- B CONTRÔLE VISUEL ET DIMENSIONNEL DE LA CHAÎNE DE LEVAGE ET DE SON AXE**
- C REMPLACEMENT DE LA CHAÎNE DE LEVAGE ET DE L'AXE**

ATTENTION

Pour ces interventions, ne pas enlever la chaîne montée sur la noix de charge du palan et ne pas enlever l'extracteur, MAIS respecter les indications des chapitres correspondants.

Si la chaîne de la noix du palan se défile accidentellement, s'adresser directement aux centres d'assistance DONATI Sollevamenti.

- D CONTRÔLE DU BON FONCTIONNEMENT DE L'EMBRAYAGE**
- E REGLAGE DU DISPOSITIF D'EMBRAYAGE**
- F CONTRÔLE DU BON FONCTIONNEMENT DU FREIN**
- G RATTRAPAGE DU JEU DU FREIN**

ATTENTION

Ces opérations doivent être effectuées par personnel technique qualifié et agréé, avec le palan à vide et après avoir pris les mesures de sécurité convenables.

Die wichtigsten Wartungsarbeiten fuer den E-Zug:

- A SAEUBERUNG UND SCHMIERUNG DER HUBKETTE**
- B SICHT - UND MASSKONTROLLE DER HUBKETTE SOWIE DES KETTENENDDORNS**
- C AUSWECHSELN DER HUBKETTE UND DES ENDDORNS**

ACHTUNG

Fuer die oben beschriebenen Wartungsarbeiten darf die montierte Kette nicht vom Kettenrad und der Ausziehvorrichtung gezogen werden, sondern man muss die Hinweise der entsprechenden Abschnitte beachten.

Falls die Kette ungluecklicherweise von der Kettennuss rutschen sollte, sollte man sich unbedingt an die Firma DONATI oder Ihren Kundendienst wenden.

- D FUNKTIONSPRUEFUNG DER KUPPLUNGSVORRICHTUNG**
- E REGISTRIERUNG DER KUPPLUNGSVORRICHTUNG**
- F FUNKTIONSPRUEFUNG DER BREMSE**
- G RUECKGEWINNUNG DES BREMSSPIELS**

WARNUNG

Diese Wartungseingriffe muessen bei Leerlauf vom Fachpersonal durchgefuehrt werden unter Beruecksichtigung der Sicherheitsmassnahmen.

A PULIZIA E LUBRIFICAZIONE DELLA CATENA DI SOLLEVAMENTO

La catena è l'organo maggiormente sollecitato dal sollevamento del carico pertanto deve essere mantenuta in costante efficienza.

Il lavaggio periodico della catena e la lubrificazione ne allungano la vita, specialmente in atmosfere abrasive (vetrerie, ceramiche ecc.). Il lavaggio consente di effettuare le ispezioni visive con migliori risultati.

Per effettuare la pulizia della catena bisogna procurarsi: una bacinella, un pennello a setole lunghe, un recipiente con del cherosene, guanti impermeabili, dei panni puliti, una pinza ed un oliatore.

Una scala per altezze fino a 3 m oppure un trabattello per altezze superiori.

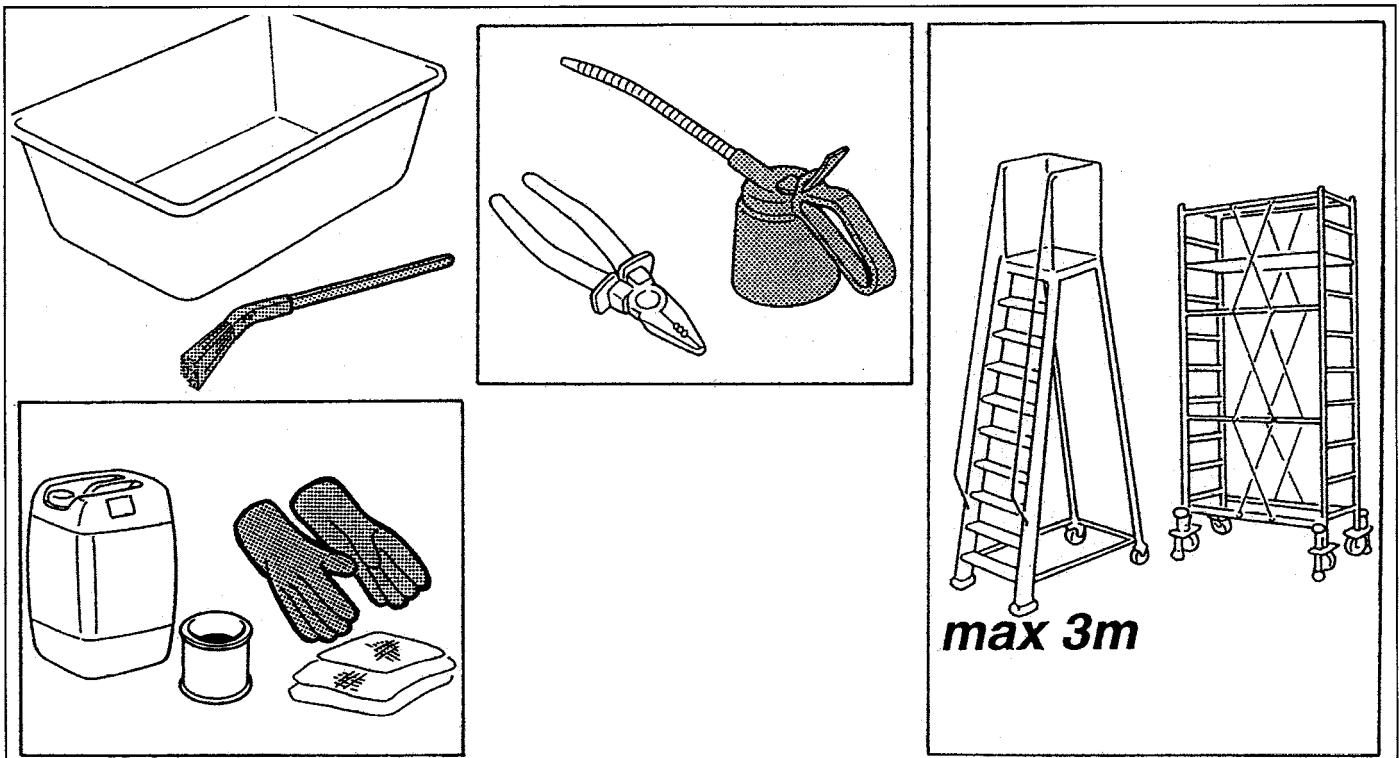
A CLEANING AND LUBRICATION OF THE LIFTING CHAIN

The chain represents the part of the hoist which is particularly stressed while lifting the load and so it must be held always efficient.

A periodic washing and lubricating of the chain increase its lifetime, particularly in abrasive atmospheres (glassworks, firms of pieces of pottery and so on). Furthermore the washing permits to make the visual checks with better results.

To clean the chain the following objects are necessary: a basin, a brush with long bristles, a container with some kerosene, impermeable gloves, some clean clothes, pincers and an oiler.

A step-ladder for heights until 3 m. or a scaffolding for higher heights.



A NETTOYAGE ET LUBRIFICATION DE LA CHAÎNE DE LEVAGE

La chaîne est le composant le plus sollicité par le levage de la charge et doit être entretenu en parfait état de marche.

Le nettoyage périodique de la chaîne et sa lubrification en allonge la durée de vie, spécialement lors d'ambiances abrasives (verreries, industries de céramique, etc.).

Le nettoyage permet aussi d'effectuer les contrôles visuels avec de meilleurs résultats.

Pour effectuer le nettoyage de la chaîne, il est nécessaire d'avoir : un bac, un pinceau, un récipient avec du gas-oil, des gants imperméables, des chiffons propres, une pince et une burette à huile.

Un escabeau pour des hauteurs jusqu'à 3 m ou un échafaudage pour hauteurs plus élevées.

A SAEUBERUNG UND SCHMIERUNG DER HUBKETTE

Die Kette ist das am meisten durch die Hubbewegungen beanspruchte Element und muss daher konstant ueberprueft werden.

Eine periodische Reinigung sowie Schmierung verlaengern die Lebensdauer, vorallem bei Einsatz in abrasiven Atmosphaeren (Glasereien etc.).

Die Saeuberung erlaubt eine gute visuelle Kontrolle.

Zur Saeuberung der Kette werden eine Wanne, ein Pinsel mit langen Borsten, ein Behaelter mit Kerosen, wasserdichte Handschuhe, saubere Tuecher, eine Zange und ein Oeler benoetigt, sowie eine Leiter fuer Hoehen bis zu 3 m oder ein Geruest bei groesseren Hoehen.

Per eseguire questa operazione procedere come segue:

- A1** Predisporre sotto il gancio la bacinella di raccolta.
- A2** Premere il pulsante "3" di discesa del gancio fino all'arresto in finecorsa di discesa, quindi rilasciare il pulsante.

ATTENZIONE

Questa operazione deve essere effettuata in assenza di carichi sul gancio e dopo aver tolto tensione dal sezionatore di linea, e segnalato l'intervento in corso. Il manutentore deve indossare l'elmetto di protezione i guanti e gli occhiali.

- A3** Predisporre lateralmente alla catena la scala o il trabattello secondo necessità.

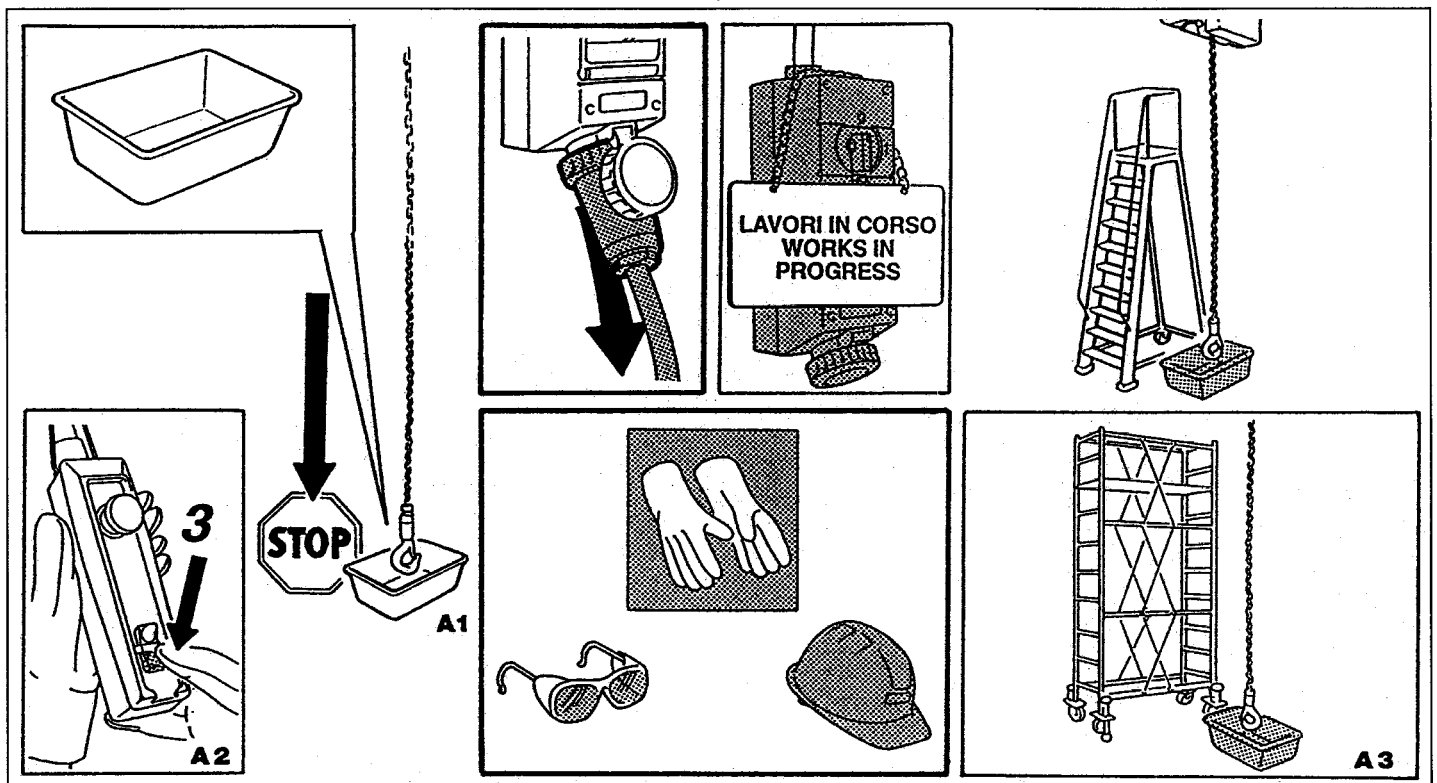
For this operation, handle as follows:

- A1** Put the basin under the hook.
- A2** Press the button "3" of lower of the hook until the stop intervention on the limit switch lower.

WARNING

Carry out this operation in absence of loads on the hook and after disconnecting the main disconnecter and signaling the works in progress. Furthermore it is necessary to wear the safety helmet, gloves and spectacles.

- A3** Put the step-ladder or if necessary the scaffolding laterally to the chain.



Pour effectuer cette opération, procéder comme suit :

- A1** Mettre sous le crochet le bac de récupération;
- A2** Enfoncer le bouton "3" de descente du crochet jusqu'à l'intervention du fin de course de descente, puis relâcher le bouton.

ATTENTION

Cette opération doit être effectuée sans charge suspendue au crochet, après avoir coupé le courant et signalé l'intervention en cours. L'opérateur doit mettre le casque de protection, les gants et les lunettes.

- A3** Selon les besoins, placer latéralement à la chaîne l'escabeau ou l'échafaudage.

Um die Reinigungsarbeiten durchzuführen folgendes beachten:

- A1** Unter den Haken einen Auffangbehälter stellen
- A2** Den Druckknopf "3=Senken" drücken, bis zum Erreichen der Endschalterposition.

ACHTUNG

Diese Kontrolle muss im Leerlauf durchgeführt werden nachdem die Spannungszufuhr von Haupttrennschalter unterbrochen wurde und die Wartungsarbeiten durch ein Schild signalisiert wurden; das Wartungspersonal muss mit Schutzhelmen, -handschuhen und -brillen ausgerüstet sein.

- A3** Seitlich der Kette, die Leiter oder das Gerüst aufstellen.

ATTENZIONE

Non è consentito l'uso del carrello elevatore per il sollevamento di persone.

- A4** Salire sulla scala o trabattello e con la pinza estrarre la coppiglia, estrarre il perno e portare a terra il raccogli catena.
- A5** Lavare la parte interna del raccogli catena con del cherosene ed asciugarlo.
- A6** Lavare tutto il tratto della catena partendo dall'alto con il pennello e il cherosene avendo cura di rimuovere qualsiasi tipo di sporco specie le polveri che diventano dei veri e propri abrasivi.

ATTENZIONE

Questa operazione deve essere effettuata settimanalmente se il paranco è installato in ambienti molto polverosi con atmosfere aggressive.

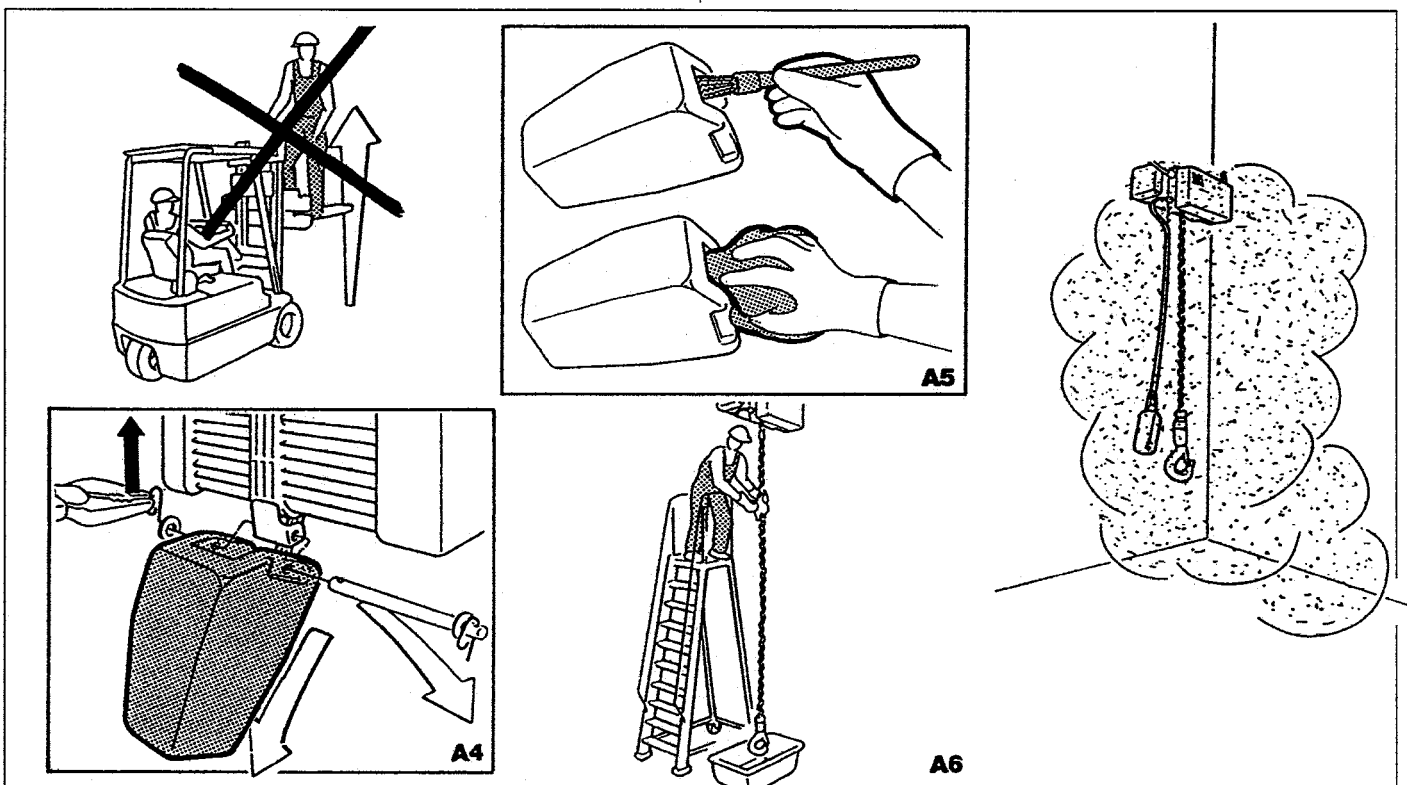
WARNING

The lift truck can't be used to hoist persons.

- A4** Go on the step-ladder or on the scaffolding and draw the split pin out by means of the pincers, draw the pin out and put the chain box on the ground.
- A5** Wash the inner part of the chain box with some kerosene and dry it.
- A6** Wash the whole chain from the upper part by means of the brush and the kerosene, while paying attention to remove each sort of dirt, particularly the dusts which become proper abrasives.

WARNING

This type of cleaning is to be carried out every week, if the hoist is installed in very dusty environments with aggressive atmospheres.



ATTENTION

Il est interdit d'utiliser le chariot élévateur pour lever des personnes.

- A4** Monter sur l'escabeau ou l'échafaudage, et avec la pince, enlever la goupille, extraire l'axe et déposer le bac à chaîne.
- A5** Nettoyer l'intérieur du bac à chaîne avec du gas-oil et l'essuyer ensuite.
- A6** Nettoyer tout le brin de chaîne avec le pinceau et le gas-oil, en ayant soin d'ôter toutes les saletés, en particulier les impuretés qui peuvent devenir des éléments abrasifs.

ATTENTION

Effectuer chaque semaine cette opération, si le palan est installé en ambiance très poussiéreuse avec atmosphère agressive.

WARNUNG

Jegliche Personenbeförderung durch den Gabelstapler ist verboten !!

- A4** Auf die Leiter bzw. Gerüst steigen, den Splint und Bolzen herausziehen und den Kettensammler auf den Boden führen.
- A5** Den inneren Teil des Kettensammlers mit Kerosen waschen und trocknen.
- A6** Die gesamte Kette von oben nach unten mit Hilfe eines Pinsels entstauben und mit Kerosen saubern, so dass der gesamte Schmutz entfernt wird und Abrasionen verhindert werden.

ACHTUNG

Bei einem staubigen und aggressiven Einsatzort des E-Zuges sollte dieser Eingriff wöchentlich durchgeführt werden.

A7 Asciugare con i panni puliti tutto il tratto della catena.

A10 A questo punto è possibile effettuare il controllo dimensionale e visivo della catena e della spina come descritto alle sezioni successive.

A11 Spruzzare abbondantemente l'olio e cospargerlo su tutto il tratto della catena avendo particolare cura di lubrificare i punti di contatto della catena. Utilizzare oli lubrificanti con una viscosità di almeno 30° Engler o oli per riduttori con una buona penetrazione.

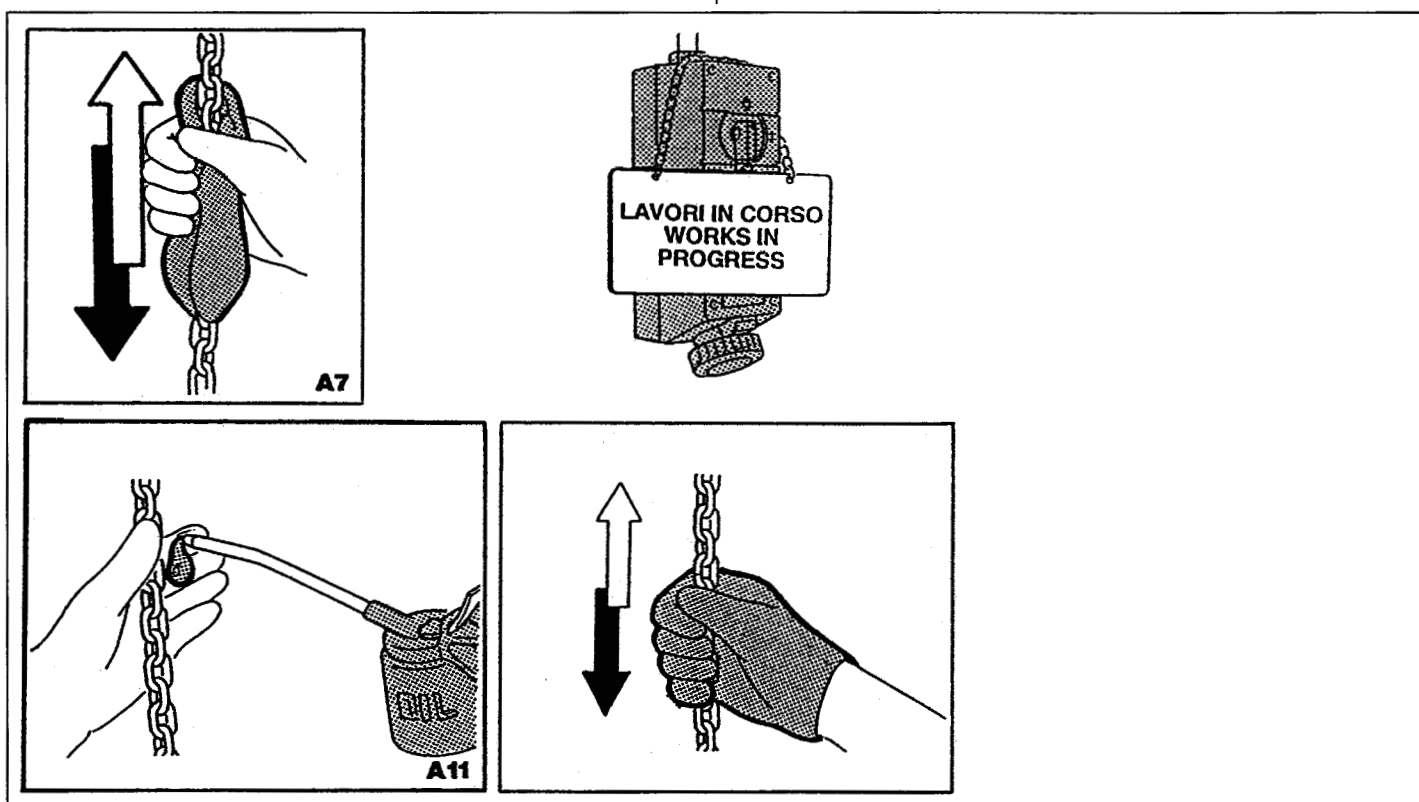
Se il funzionamento avviene in presenza di agenti atmosferici corrosivi si deve utilizzare un lubrificante secco.

A7 Dry the whole chain with clean clothes.

A10 Now it is possible to effectuate the visual and dimensional control of the chain and of the pin as described at the following pages.

A11 Sprinkle abundantly the oil and strew it on the whole chain, taking particular care to lubricate all the points of contact of the chain. Use lubricating oils with a viscosity of at least 30° Engler or oils for reducers with a good penetration.

If the hoist works in corrosive atmospheres, it is necessary to use a dry lubricant.



A7 Essuyer avec des chiffons propres tout le brin de chaîne.

A10 A ce moment, il est possible d'effectuer le contrôle visuel et dimensionnel de la chaîne et de l'axe, comme décrit aux pages suivantes.

A11 Asperger abondamment d'huile et l'étaler sur tout le brin de chaîne, en ayant un soin particulier pour les points de frottement de la chaîne. Utiliser des huiles lubrifiantes avec une viscosité d'au moins 30° Engler, ou des huiles pour réducteur avec une bonne pénétration.

Si le fonctionnement se fait en présence d'agents atmosphériques corrosifs, on doit utiliser un lubrifiant sec.

A7 Mit sauberen Tüchern die Kette abtrocknen.

A10 Nun kann die Sicht- und Masskontrolle der Kette und des Enddorns durchgeführt werden.

A11 Öl auf die gesamte Kette spritzen und die Kontaktpunkte der Kette sorgfältig schmieren. Schmierstoffe mit einer Zähflüssigkeit von wenigstens 30° Engler oder Öle für Getriebe mit einer guten Eindringungsfähigkeit benutzen.

Bei Einsatz des E-Zuges in korrosiver Atmosphäre sollte trockener Schmierstoff verwendet werden.

ATTENZIONE

Non impiegare per nessuna ragione il paranco con la catena asciutta o non sufficientemente lubrificata: pericolo di eccessiva usura o rottura della stessa.

A13 Montare il raccogli catena sull'attacco del paranco, inserire il perno in dotazione e la coppiglia.

ATTENZIONE

Non disperdere in ambiente le sostanze impiegate per il lavaggio della catena ma rivolgersi ad aziende autorizzate allo smaltimento.

A14 Inserire il connettore e dare tensione al sezionatore di linea.

WARNING

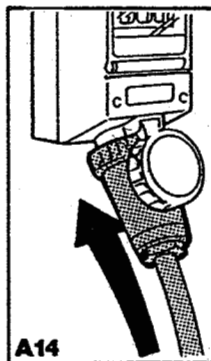
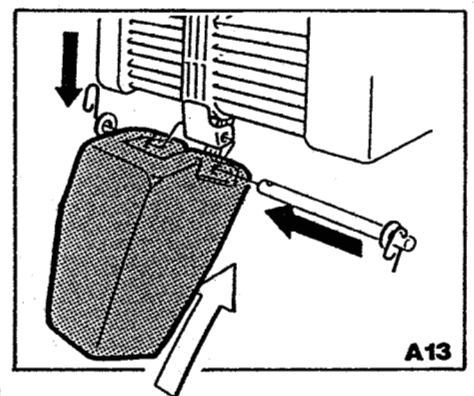
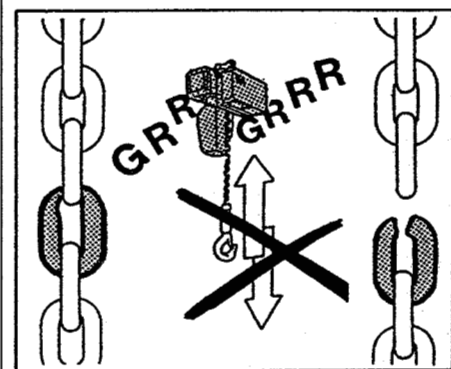
Don't use the hoist for any reason, when the chain is dry or not lubricated enough: danger of excessive wear or breaking off of the same.

A13 Assemble the chain box on the hoist attack, insert the pin and the split pin.

WARNING

Don't scatter the substances used to wash the chain in the environment, but apply to the firms autorised to their elimination

A14 Insert the connector and give voltage to the main disconnecter.



ATTENTION

N'utiliser jamais le palan avec la chaîne sèche ou non suffisamment lubrifiée: danger d'usure importante et rupture.

A13 Monter le bac à chaîne sur le support du palan, insérer l'axe et la goupille.

ATTENTION

Ne pas disperser dans le milieu ambiant les substances employées pour le nettoyage de la chaîne, mais s'adresser aux entreprises agréées pour leur élimination.

A14 Insérer le connecteur et remettre le sectionneur de ligne sous tension.

WICHTIG

Der E-Zug darf absolut nicht verwendet werden, wenn die Kette trocken oder nicht ausreichend geschmiert ist; es besteht Verschleiss- und Brechgefahr.

A13 Den Kettensammler aufbauen, Bolzen und Splint zur Befestigung einsetzen.

HINWEIS

Die fuer die Saeuberung der Kette verwendeten chemischen Stoffe sind umweltunfreundlich, zur Beseitigung sollte man sich an eine autorisierte Firma wenden.

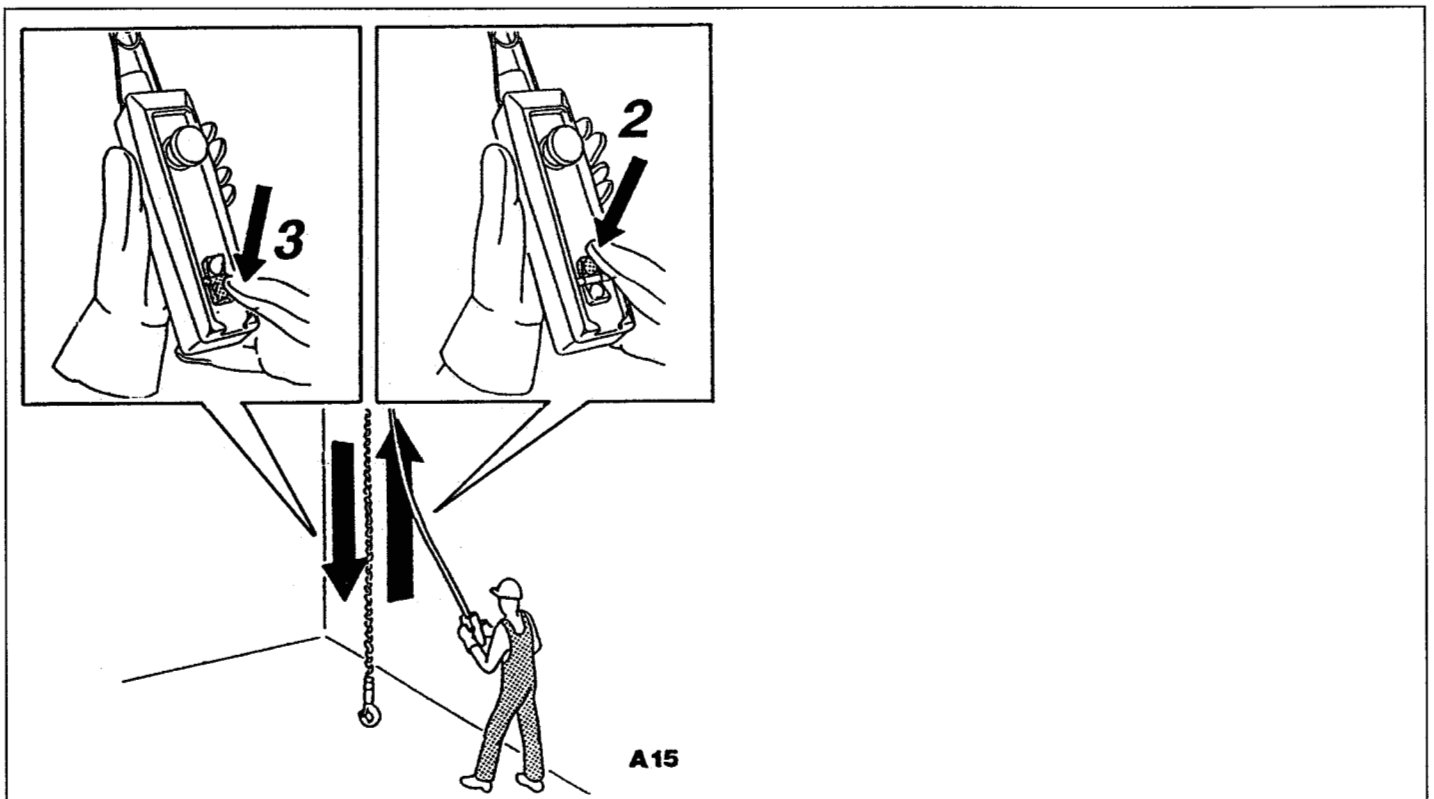
A14 Den Einspeisungskabel einsetzen und den Haupttrennschalter einschalten.

A15 Premere il pulsante "3" e poi "2" per effettuare qualche manovra di salita e discesa per ben distribuire l'olio e lubrificare anche la noce del paranco.

L'operazione di pulizia e lubrificazione della catena di sollevamento è così terminata.

A15 Press the button "3" and then "2" in order to effectuate some manoeuvres of raise and lower, to distribute the oil well and lubricate also the load sprocket of the hoist.

In this way the operation of cleaning and lubricating of the lifting chain is off.



A15 Enfoncer le bouton "3" et ensuite "2" pour effectuer quelques manoeuvres de montée et descente pour bien répartir l'huile et lubrifier également la noix de charge du palan.

L'opération de nettoyage et lubrification de la chaîne de levage est ainsi terminée.

A15 Den Druckknopf "3=Heben" und dann "2=Senken" druecken, damit das Oel gut verteilt wird und auch das Kettenrad geschmiert wird.

Die Saeuberung und Schmierung der Kette ist somit beendet.

B VERIFICA VISIVA E DIMENSIONALE DELLA CATENA DI SOLLEVAMENTO E SPINA

Bisogna effettuare le verifiche qui di seguito indicate al fine di impiegare il paranco solo con la catena e la spina del sottoblocco del gancio in condizioni di efficienza e sicurezza.

Per effettuare queste verifiche procurarsi: un calibro in buone condizioni, una scala stabile per altezze fino a 3 m o un trabattello per altezze superiori.

Ad ogni pulizia della catena e prima di lubrificarla procedere nel seguente modo:

B1 Premere il pulsante "3" di discesa del gancio fino all'arresto in finecorsa di discesa e rilasciare il pulsante.

ATTENZIONE

Questa operazione deve essere effettuata in assenza di carichi sul gancio e dopo aver tolto tensione dal sezionatore di linea, e segnalato l'intervento in corso. Il manutentore deve indossare l'elmetto di protezione ed i guanti.

B VISUAL AND DIMENSIONAL CHECK OF THE LIFTING CHAIN AND OF THE PIN

It is necessary to carry out the following checks in order to employ the hoist only when the chain and the pin of the hook block are perfectly efficient.

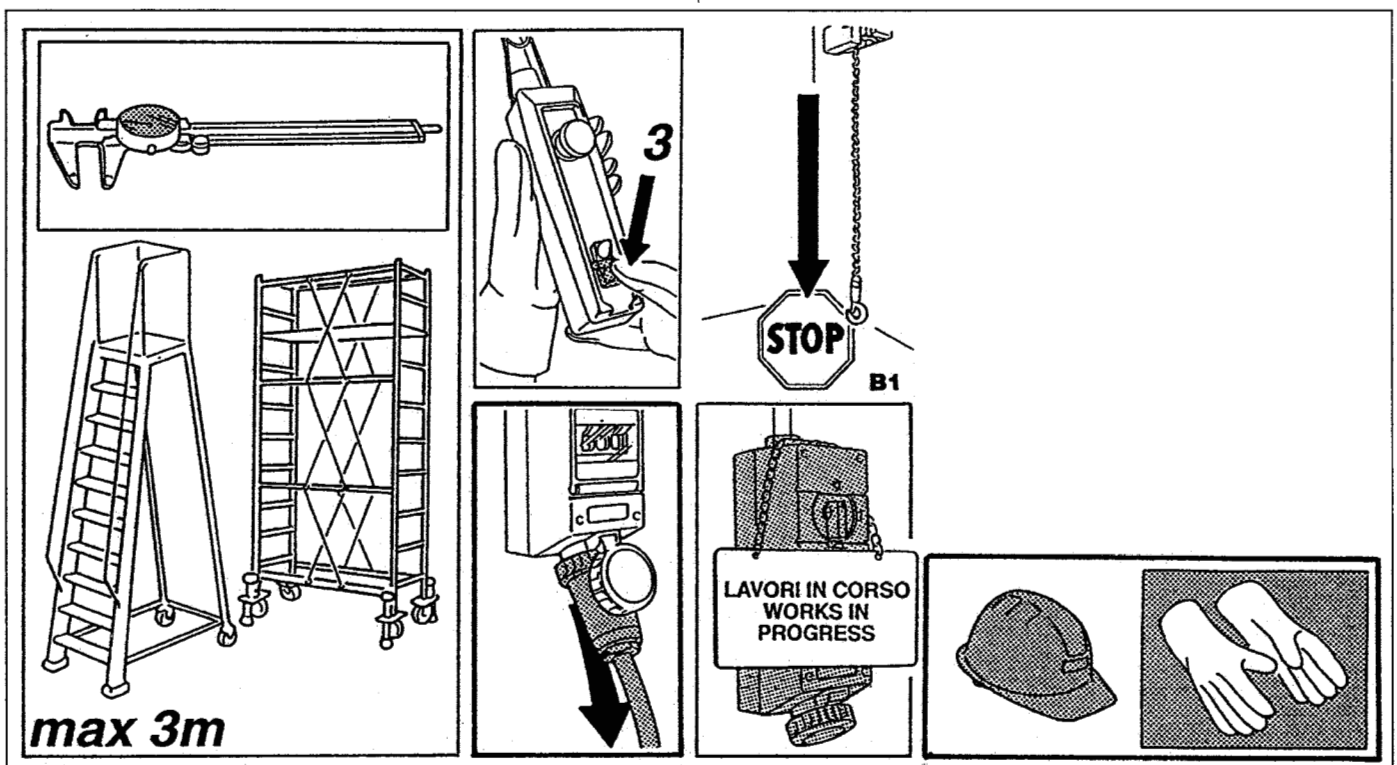
To carry out these controls it is necessary to procure: a fiftieth-gauge in good conditions, a stable ladder for heights till 3 m or a scaffolding for higher heights.

To clean the chain and before lubricating it, do as follows:

B1 Press the button "3" of lower of the hook till the stop intervention on the descent limit switch.

WARNING

Carry out this operation in absence of loads on the hook, after disconnecting the main switch and signaling the work in progress. The maintenance staff has to wear protection helmet and gloves.



B CONTROLE VISUEL ET DIMENSIONNEL DE LA CHAÎNE DE LEVAGE ET DE L'AXE

Effectuer le contrôles suivants afin d'utiliser le palan seulement avec la chaîne et l'axe du bloc de levage en parfait état.

Pour effectuer ces vérifications, se procurer: un pied à coulisse en bonne état, un escabeau stable pour des hauteurs jusqu'à 3 m ou un échafaudage pour des hauteurs supérieurs.

A chaque nettoyage de la chaîne, et avant de la lubrifier, procéder comme indiqué ci-dessous:

B1 Enfoncer le bouton "3" pour descendre le crochet jusqu'à l'intervention du fin de course de descente.

ATTENTION

Effectuer cette opération sans charge suspendue au crochet, après avoir coupé le courant et signalé les travaux en cours. L'opérateur doit mettre le casque de protection et les gants.

B SICHT- UND MASSKONTROLLE DER HUBKETTE SOWIE DES KETTENENDDORNES

Die Kontrollen an der Kette und am Enddorn des Unterblocks vom Hakens sind notwendig um die volle Funktionstuechtigkeit zu garantieren.

Um die Pruefungen durchzufuehren, benoetigt man ein genaues Zylindermass (Lehre), eine Leiter fuer Hoehen bis zu 3 m oder ein Geruest (Hoehe > 3m)

Bevor man mit der Reinigung beginnt, folgende Punkte beachten:

B1 Den Druckknopf "3=Senken" bis zum Erreichen der Endschalterposition betaeligen.

ACHTUNG

Diese Schritte sind im Leerlaufbetrieb durchzufuehren; die Spannung vom Haupttrennschalter muss abgeschaltet sein und der Eingriff signalisiert werden. Bei der Wartung muss das Personal Schutzkleidung tragen.

B2 Predisporre lateralmente alla catena la scala o il trabattello secondo necessità.

ATTENZIONE

Non è consentito l'uso del carrello elevatore per il sollevamento di persone.

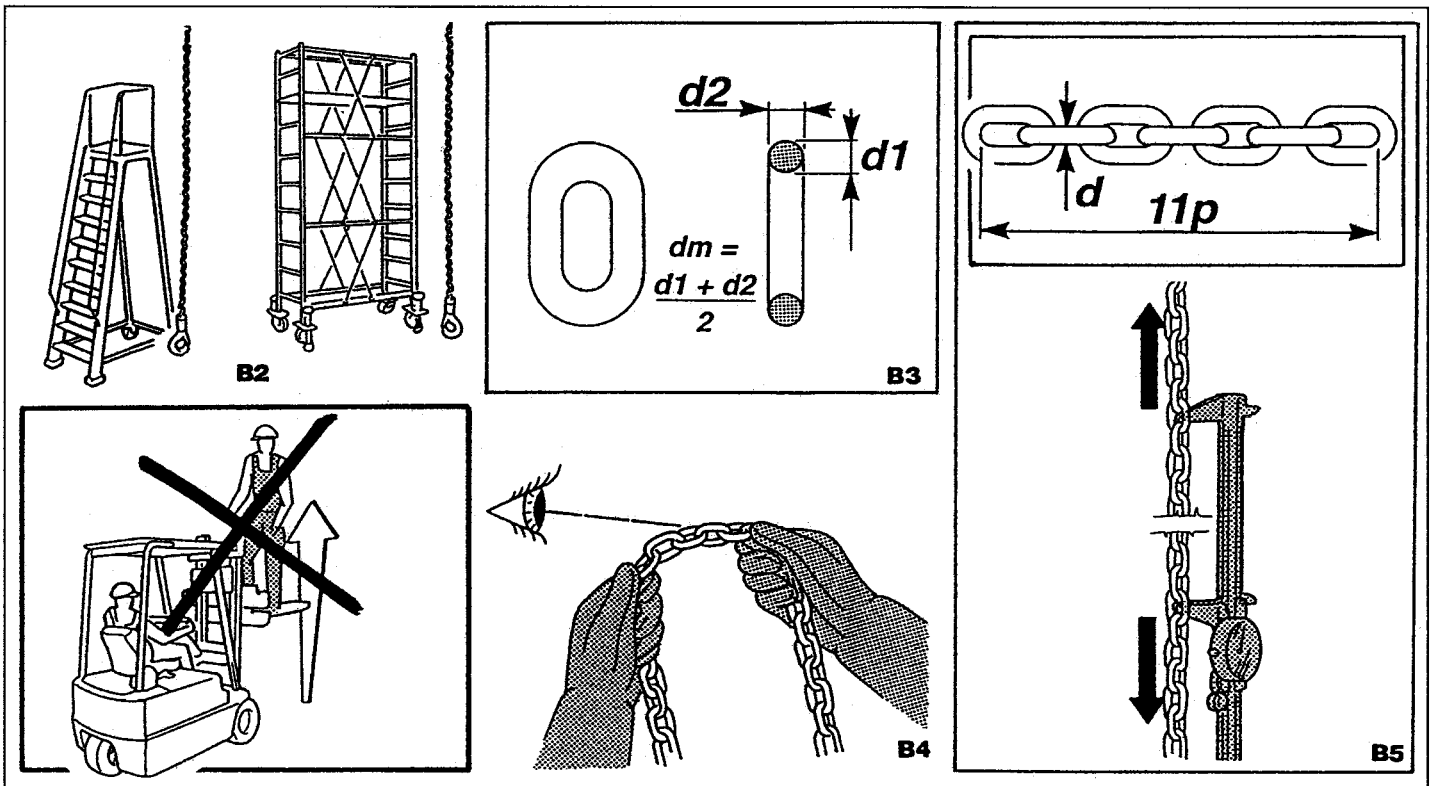
- B3** Verificare sulle maglie maggiormente sottoposte a lavoro o maggiormente usurate che il valore (dm = diametro minimo del tondino) non sia inferiore a quello indicato nella tabella alle pagine seguenti.
- B4** Verificare comunque visivamente che gli anelli non presentino diminuzioni di diametro del tondino, punti di corrosione o abrasione o possibili deformazioni o incrinature.
- B5** Verificare su tutta la lunghezza della catena che la misura di undici anelli non sia superiore ai valori indicati nella tabella alle pagine seguenti. Questa operazione deve essere eseguita tenendo in leggera tensione le maglie.

B2 Set laterally to the chain the ladder or the scaffolding (according to the necessity).

WARNING

It is forbidden to use the lift truck to hoist people.

- B3** Verify on the chain links more stressed or worn that the value (dm = minimum diameter of the rod iron) isn't lower than the one indicated in the table at the following pages.
- B4** Anyway it is necessary to verify that the chain links don't present a reduction of diameter of the rod iron, points of corrosion or abrasion or possible deformations or cracks.
- B5** Verify on the whole length of the chain that the size of 11 rings isn't higher than the values indicated in the table at the following pages. This operation is to be carried out with the links in light tension.



B2 Placer à côté de la chaîne l'escabeau ou (si nécessaire) l'échafaudage.

ATTENTION

Il est interdit d'utiliser le chariot élévateur pour lever des personnes.

- B3** Vérifier que sur les maillons les plus sollicités ou plus usés, la valeur dm (= diamètre minimal du maillon) ne soit pas inférieure à celle indiquée dans le tableau des pages suivantes.
- B4** Vérifier également visuellement que les maillons de la chaîne ne présentent pas de diminutions de diamètre, de points de corrosion ou d'abrasion, des déformations ou des criques.
- B5** Vérifier sur toute la longueur de la chaîne que la longueur mesurée sur 11 maillons ne soit pas supérieure aux valeurs indiquées dans le tableau des pages suivantes. Effectuer cette opération, en mettant les maillons en légère tension.

B2 Seitlich der Kette, die Leiter oder das Geruest positionieren.

ACHTUNG

Jegliche Personenbefoerderung durch den Gabelstapler ist verboten !!

- B3** Man sollte ueberpruefen, dass der Wert " dm ", der am meisten benutzten Kettenglieder, nicht geringer ist, als der in der Tabelle angegebe. (dm = min. Durchmesser des Rundeisens)
- B4** Pruefen, dass die einzelnen Ringe keine Durchmesser verringierungen, Korrosions- oder Abreibungspunkte, keine Verformungen oder Risse aufweisen.
- B5** Ueberpruefen, dass die Laenge von 11 Ringen nicht hoeher ist, als in der Tabelle aufgezeichnet. Die Kontrolle, die bei leichter Spannung der Kettenglieder auszufuehren ist, muss ueber die Gesamtlange der Kette durchgefuehrt werden.

- B6** Verificare che la misura dell'anello ("p") non sia superiore al valore indicato nella tabella alle pagine seguenti.
Questa verifica deve essere effettuata sulle maglie maggiormente usurate.

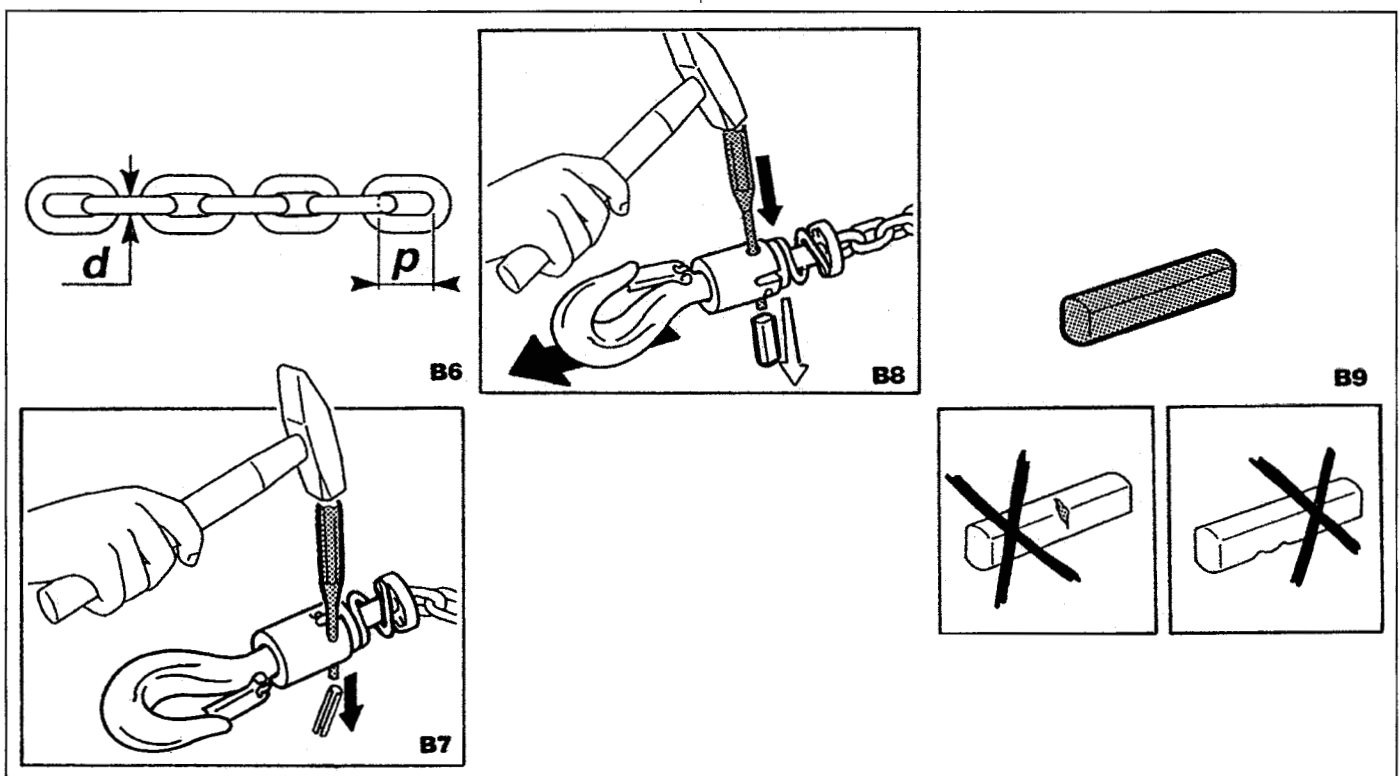
CONTROLLO DELLA SPINA DEL SOTTOBLOCCO GANCIO

- B7** Con un martello ed un cacciaspine rimuovere la spina elastica dalla sua sede.
- B8** Estrarre la spina della catena e sfilare il gancio con il sottoblocco.
- B9** Verificare che la spina non presenti incrinature, schiacciamenti, punti di corrosione, abrasione o deformazioni.
- B10** Qualora dalle verifiche fatte ai punti B3, B4, B5, B6, B7, B8 e B9 non si riscontrino anomalie si può procedere alla lubrificazione della catena e della spina (vedi capitolo relativo).

- B6** Verify that the size of the ring ("p") is higher than the value indicated in the table of the following pages.
Verify this on the links which are particularly worn.

CONTROL OF THE PIN OF THE HOOK BLOCK

- B7** Remove the elastic pin from its seat by means of an hammer and a pindriver.
- B8** Extract the pin of the chain and the hook with the hook block.
- B9** Control that the pin doesn't present any cracks, squashings, points of corrosion, abrasion or deformations.
- B10** If any anomaly emerges from the controls made at the points B3, B4, B5, B6, B7, B8, B9 proceed with the lubrication of the chain and pin (see relative chapter).



- B6** Vérifier que la dimension du pas du maillon ("p") ne soit pas supérieure à la valeur indiquée dans le tableau des pages suivantes.
Effectuer ce contrôle sur les maillons les plus usés.

CONTROLE DE L'AXE DU BLOC DE LEVAGE

- B7** Oter l'axe de son siège avec un marteau et un chasse-goupille.
- B8** Extraire l'axe de la chaîne et enlever le crochet avec le bloc de levage.
- B9** Vérifier que l'axe n'a pas de fêlures, écrasements, points de corrosion, abrasion ou déformations.
- B10** Si les contrôles faits aux points B3, B4, B5, B6, B7, B8, B9 ne révèlent pas d'anomalies, lubrifier la chaîne et l'axe (voir chapitre correspondant).

- B6** Prüfen, dass das Mass des Kettengliedes (p) nicht grösser, als der in der Tabelle angegebene Wert, ist.
Diese Kontrolle sollte an den meist benutzten Kettengliedern erfolgen.

PRUEFUNG DES ENDDORNS VOM UNTERBLOCK DES HAKENS

- B7** Den elastischen Stift durch einen Hammer und einen Treiber entfernen.
- B8** Den Haken mit seinem Unterblock herausziehen.
- B9** Prüfen, dass der Enddorn keine Risse, Korrosions- und Abrasionspunkte oder Verformungen aufweist.
- B10** Falls keine Anomalien während der Kontrollen der Punkte 3 - 9 hervorgehen, kann Kette und Dorn geschmiert werden. (s.entsprechendes Kapitel)

ATTENZIONE

In caso di anomalia rilevata si deve effettuare la sostituzione della catena e della spina del sottoblocco del gancio come descritto alle pagine seguenti.

ATTENZIONE

Non impiegare per nessuna ragione il paranco con la catena asciutta o non sufficientemente lubrificata: pericolo di eccessiva usura o rottura della stessa.

NOTA

Questa operazione deve essere effettuata settimanalmente se il paranco è installato in ambienti molto polverosi con atmosfere aggressive.

Le verifiche sulla catena e sulla spina del sottoblocco sono così terminate.

WARNING

In case of anomalies, replace pin and hook block as explained at the following pages.

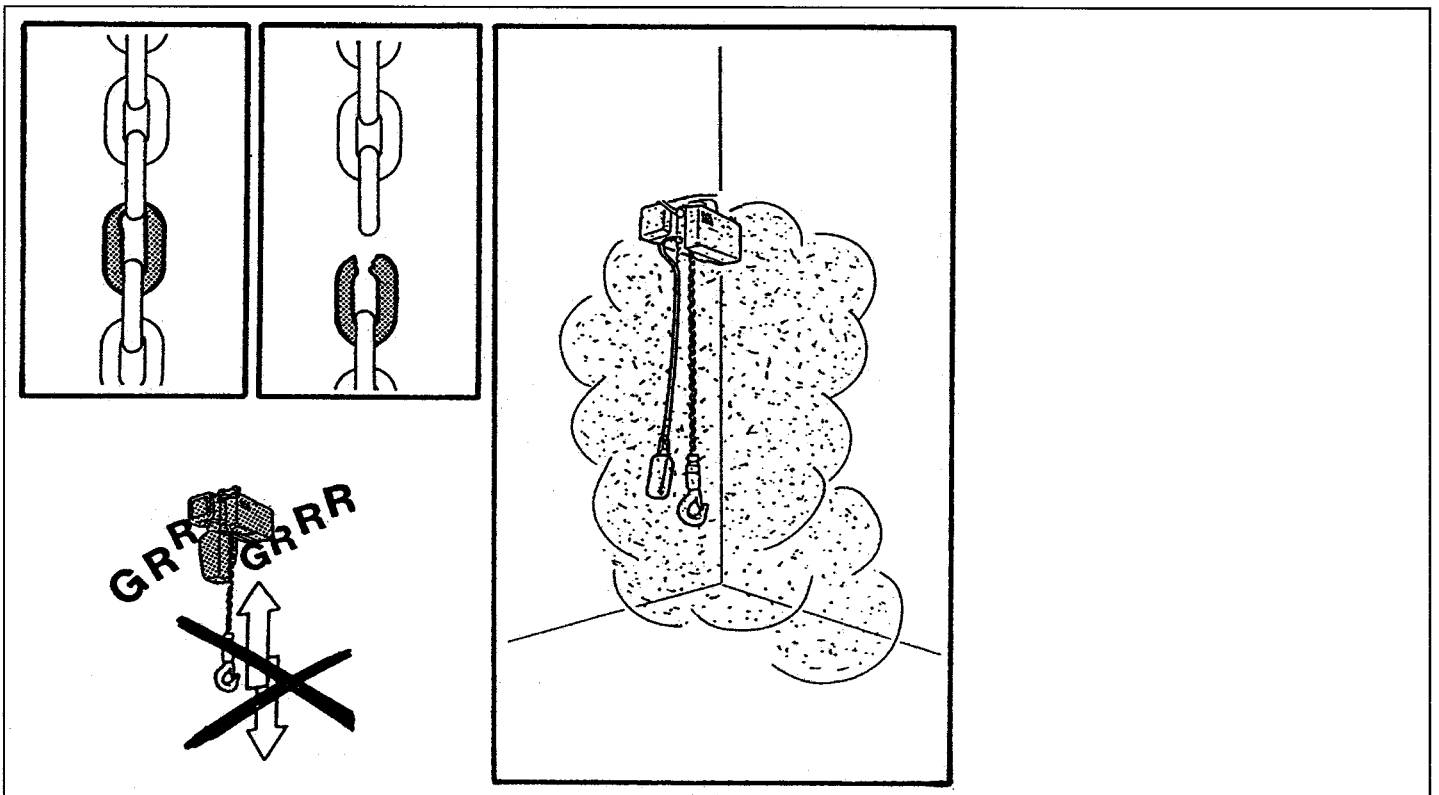
WARNING

Don't use the hoist for any reason when the chain is dry or not lubricated enough: danger of excessive worn or breakage of the same.

NOTE

This operation is to be done every week if the hoist is installed in very dusty places, with aggressive atmospheres.

So the controls on the pin of the hook block are over.



ATTENTION

En cas d'anomalie, on doit absolument remplacer la chaîne et l'axe du bloc de levage comme décrit dans les pages suivantes.

ATTENTION

N'utiliser jamais le palan avec la chaîne sèche ou non suffisamment lubrifiée: danger d'usure importante et rupture.

ATTENTION

Effectuer cette opération chaque semaine si le palan est installé dans un milieu très poussiéreux, avec atmosphère aggressive.

Les contrôles de la chaîne et de l'axe sont ainsi terminés.

HINWEIS

Bei Aufzeichnung von Anomalien sind die Kette und der Enddorn gemaess der nun folgenden Beschreibung auszutauschen.

ACHTUNG

Der E-Zug ist absolut nicht zu verwenden, wenn die Kette trocken oder nicht ausreichend geschmiert ist; Verschleiss- oder Abbruchgefahr.

BEMERKUNG

Bei einem staubigen und agressiven Einsatzort sollten die Wartungseingriffe woechentlich erfolgen.

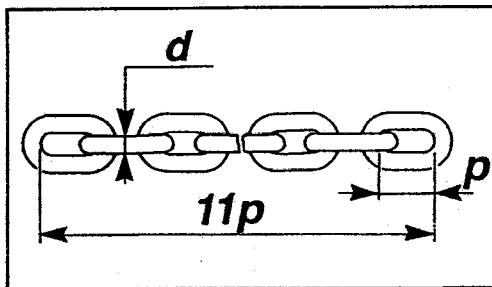
Die Kontrolle der Kette und des Enddorns sind somit abgeschlossen.

DIMENSIONI PER VERIFICHE CATENA

Qui di seguito sono riportate le quote necessarie per effettuare i controlli sulla catena di sollevamento riferite alle grandezze del paranco, con riferimento alla regola FEM 9.671 paragrafo 4.

DIMENSIONS TO VERIFY THE CHAIN

The dimensions to use in order to perform all required checks on the hoisting chain, and referred to the hoist size, are indicated hereafter.
These dimensions are in compliance with standard FEM 9.671 paragraph 4.



QUOTE QUOTA	DMK1	DMK2	DMK3	DMK4	MEASURES MASSE
Tipo di catena DAT (8SS)	4 x 12	5 x 15	7 x 21	10 x 28	Chain type DAT (8SS)
Chaîne type DAT (8SS)					Typ der Kette DAT (8SS)
Diametro nominale del tondino d (mm)	4	5	7	10	Nominal diameter of the chain d (mm)
Diamètre nominal de la chaîne d (mm)					Nenn Durchmesser des Rundeisens dm (mm)
Diametro minimo del tondino usurato dm (mm)	3.6	4.5	6.3	9	Min diameter of the chain d (mm)
Diamètre minimal de la chaîne dm (mm)					Min. Durchmesser des Rundeisens dm (mm)
Passo nominale p (mm)	12	15	21	28	Nominal pitch p (mm)
Pas nominal p (mm)					Nominalabstand p (mm)
Passo max. maglia usurata (mm)	12.6	15.75	22.05	29.4	Max pitch (mm)
Pas maxi (mm)					Max. Abstand der Kettenglieder (mm)
Lunghezza di 11 maglie nuove = 11 volte p (mm)	132	165	231	308	Length of 11 links 11 p (mm)
Longueur de 11 maillons nouveaux 11 p (mm)					Laenge von 11 neuen Kettengliedern = 11 x p (mm)
Lunghezza max. di 11 maglie usurate (mm)	135.8	170.9	238.2	317.7	Max length of 11 links (mm)
Longueur maxi. de 11 maillons usés					Max. Laenge von 11 gebrauchten Kettengliedern (mm)
Carico di rottura in Kg.	2000	3200	6000	12500	Breaking load in Kg.
Charge de rupture in Kg.					Bruchleistung in Kg.

DIMENSIONS POUR VERIFICATIONS DE LA CHAÎNE

Les dimensions nécessaires pour effectuer les vérifications de la chaîne de levage sont indiquées ensuite par rapport au type de palan et selon le paragraphe 4 de la norme FEM 9.671.

KONTROLLMASSE DER KETTE

Es folgen die notwendigen Masse fuer eine Kontrolle in Bezug auf die Groesse des E-Zuges, gemaess FEM 9.671 § 4.

SCelta DEL GANCIO**CHOIX DU CROCHET****CHOICE OF THE HOOK****AUSWAHL DES HAKEN**

GRANDEZZA PARANCO DIMENSION DU PALAN HOIST SIZE MAB DES HEBEZUGES	RIF. NORMA E NUMERO NORME DE RÉF. ET NUMÉRO STANDARDS AND REF. N° BEZUGSNORM UND NUMMER
DMK1	DIN 15401 N. 0,12 S
DMK2	DIN 15401 N. 0,25 S
DMK3	DIN 15401 N. 0,5 S
DMK4	DIN 15401 N. 1 S
DMK4-2T	DIN 15401 N. 1,6 V

C SOSTITUZIONE CATENA DI SOLLEVAMENTO E DELLA SPINA

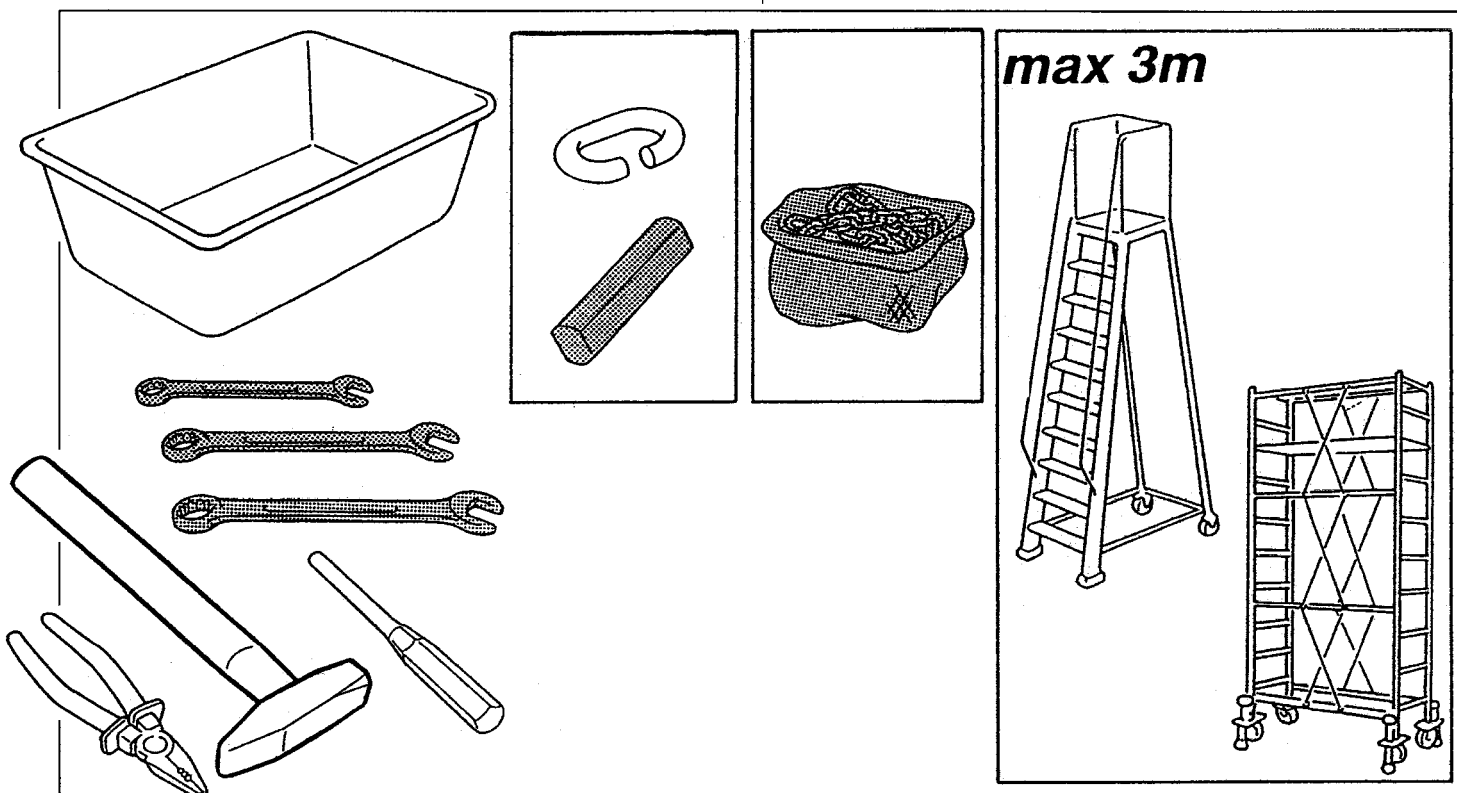
Qualora dalle verifiche effettuate sulla catena e sulla spina risulti qualche anomalia bisogna procedere senza indugio alla sostituzione dell'organo compromesso.

Per effettuare la sostituzione bisogna procurarsi: una bacinella, un martello, un cacciaspine, una pinza, una serie di chiavi, il FALSO ANELLO, LA NUOVA CATENA, LA NUOVA SPINA, una scala stabile per altezze fino a 3 m o un trabattello per altezze superiori.

C REPLACEMENT OF THE CHAIN AND OF THE PIN

In case the controls show some anomalies of the chain or of the pin, it is absolutely necessary to replace the part which is out of order.

For the replacement it is necessary to procure: a basin, an hammer, a punch, some pincers, a series of keys, the FALSE RING, THE NEW CHAIN, THE NEW PIN, a stable ladder for heights till 3 m or a scaffolding for higher heights.



C REMPLACEMENT DE LA CHAÎNE DE LEVAGE ET DE L'AXE

Si une anomalie résulte des contrôles effectués sur la chaîne et sur l'axe, il est indispensable de remplacer immédiatement la pièce endommagée.

Pour son remplacement, il est nécessaire de s'équiper de: un récipient, un marteau, un chasse-goupille, des pinces, une série de clefs, le faux maillon, LA CHAÎNE neuve, L'AXE neuf, un escabeau stable pour des hauteurs jusqu'à 3 m ou un échafaudage pour des hauteurs supérieures.

C AUSWECHSELN DER HUBKETTE UND DES ENDDORNS

Falls bei der Kontrolle einige Anomalien aufgetreten sind, sollte man, ohne zu zögern, den sofortigen Austausch des defekten Elementes vornehmen.

Folgende Werkzeuge werden benötigt: ein Auffangbehälter, ein Hammer, ein Treiber, eine Zange, eine Serie Schlüssel, ein FALSCHER RING, EINE NEUE KETTE, EIN NEUER STIFT, eine Leiter fuer Höhen bis zu 3 m oder ein Gerüst.

Per effettuare questa sostituzione operare come segue:

C1 Predisporre sotto il gancio la bacinella di raccolta.

C2 Premere il pulsante "3" di discesa del gancio fino all'intervento di arresto sul fincorsa di discesa.

ATTENZIONE

Questa operazione deve essere effettuata in assenza di carichi sul gancio e dopo aver tolto tensione dal sezionatore di linea e segnalato l'intervento in corso. Il manutentore deve indossare l'elmetto di protezione e i guanti.

C3 Predisporre lateralmente alla catena la scala o il trabattello secondo necessità.

ATTENZIONE

Non è consentito l'uso del carrello elevatore per il sollevamento di persone.

To carry out this replacement, operate as follows:

C1 Put the basin under the hook .

C2 Press the button "3" of lower of the hook till the stop on the limit switch lower.

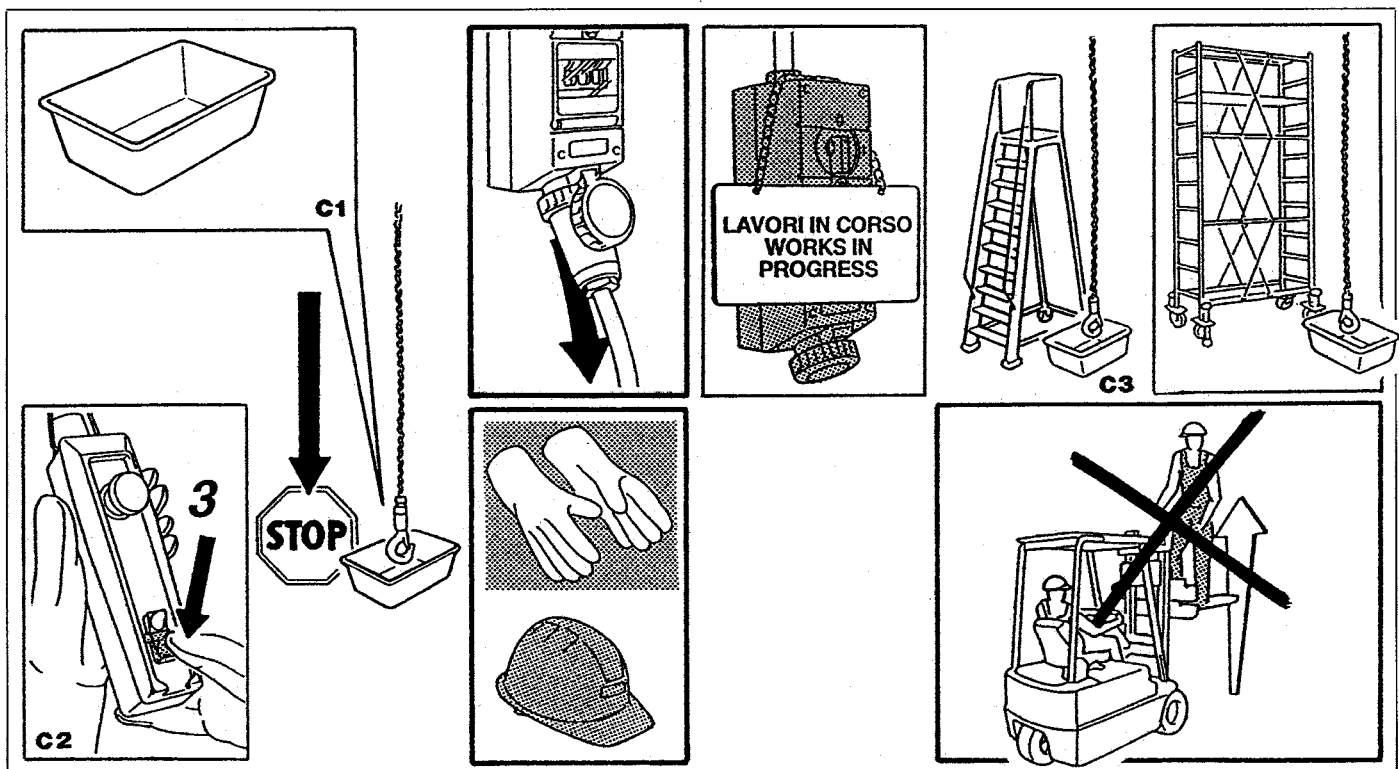
WARNING

This operation is to be made in absence of loads on the hook, after cutting the disconnecter out and signaling the work in progress. The person who carries out the maintenance operation, must wear protection helmet and gloves.

C3 Put laterally to the chain the ladder or the scaffolding according to the necessity.

WARNING

Don't use the lift truck to hoist persons.



Pour effectuer cette intervention, procéder de la façon suivante:

C1 Mettre le récipient sous le crochet.

C2 Pousser le bouton "3" pour descendre le crochet jusqu'à l'arrêt en fin de course bas.

ATTENTION

Cette opération doit être effectuée sans charge suspendue au crochet, après avoir coupé le courant et signalé l'opération en cours. Mettre le casque de protection et les gants.

C3 Placer latéralement à la chaîne l'escabeau ou l'échafaudage selon le besoin.

ATTENTION

Le chariot élévateur ne peut pas être utilisé pour lever des personnes.

Fuer den Austausch wie folgt handeln:

C1 Einen Auffangbehälter unter den Haken stellen.

C2 Den Druckknopf "3=Senken" druecken bis die Endschalterposition erreicht wird.

ACHTUNG

Keine Lasten am Haken fuehren; nach Spannungsausstellung am Haupttrennschalter ein Signalisierungsschild mit "Wartungsarbeiten" anbringen. Das Personal muss Schutzkleidung tragen.

C3 Seitlich der Kette, eine Leiter oder ein Geruest positionieren.

WARNUNG

Personenbefoerderung durch Gabelstapler verboten !!

- C4** Salire sulla scala o trabattello e con la pinza estrarre la coppiglia, estrarre il perno e portare a terra il raccogli catena.
- C5** Con un martello ed un cacciaspine rimuovere la spina elastica dalla sua sede.
- C6** Estrarre la spina della catena e sfilare il gancio con il sottoblocco.

ATTENZIONE

Per nessuna ragione la catena deve essere sfilata dalla noce del paranco.

Nel caso si verifichi accidentalmente questa condizione rivolgersi esclusivamente alla rete di assistenza DONATI vista la perizia e l'accortezza che l'operazione di inserimento comporta.

- C7** Posizionare sotto al paranco la nuova catena tenendola protetta nella sua busta per evitare che si sporchi ancora prima di essere usata.

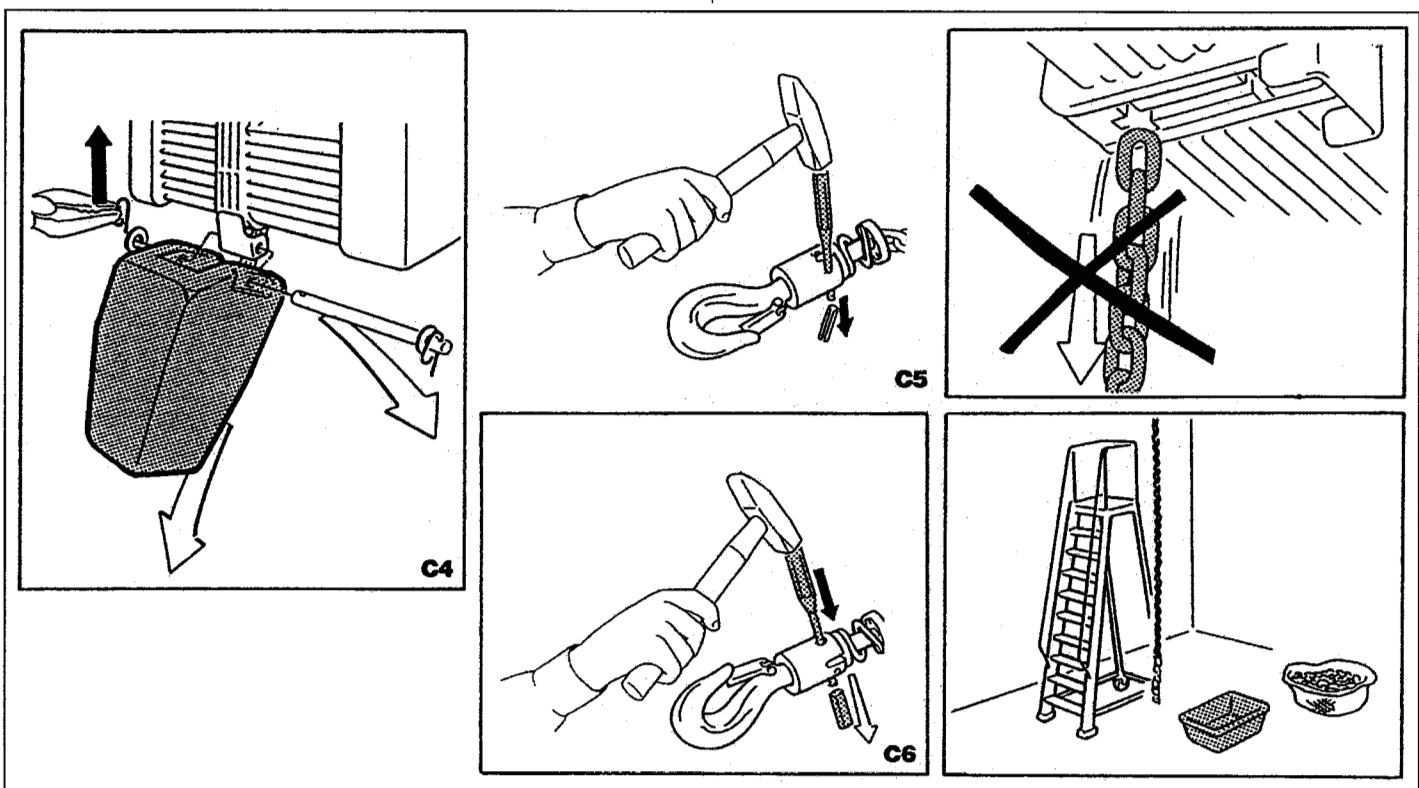
- C4** Go on the ladder or scaffolding and extract the split pin with the pincers, extract the pivot and bring the chain box to the ground.
- C5** Remove the elastic pin from its seat with a hammer and a punch.
- C6** Extract the pin of the chain and the hook with the hook block.

WARNING

Don't take the chain out from the load sprocket of the hoist for any reason.

If this casually happens ask only to the assistance centres authorised by DONATI since this operation involves care and expertise.

- C7** Put the new chain under the hoist, holding it clear of floor to avoid that it becomes dirty before use.



- C4** Monter sur l'escabeau ou sur l'échafaudage et extraire la goupille avec les pinces, ôter l'axe du bac et déposer le bac à chaîne au sol.
- C5** Oter la goupille à l'aide d'un marteau et d'un chasse-goupille.
- C6** Extraire l'axe de la chaîne et enlever le crochet avec le bloc de levage.

ATTENTION

N'enlever en aucun cas la chaîne de la noix du palan.

Dans le cas où cela surviendrait accidentellement, s'adresser exclusivement au réseau d'assistance DONATI vu la dextérité et la compétence que l'opération d'insertion de la chaîne dans la noix demande.

- C7** Placer la chaîne neuve sous le palan et la laisser dans son emballage pour éviter de la salir avant son utilisation.

- C4** Auf die Leiter bzw. das Gerüst steigen, den Splint und den Bolzen herausziehen und den Kettensammler auf den Boden fuhren.
- C5** Den elastischen Stift durch einen Hammer und einen Treiber entfernen.
- C6** Den Haken mit seinem Unterblock herausziehen.

WARNUNG

Auf keinen Fall darf die Kette vom Kettenrad genommen werden.

Falls dies ungluecklicherweise passieren sollte, sich an einen von DONATI autorisierten Kundendienst wenden, da diese Operation von spezialisiertem Fachpersonal durchgefuehrt werden muss.

- C7** Die neue Kette, in ihrer Verpackung, sollte unter den E-Zug gelegt werden.

ATTENZIONE

La nuova catena deve essere della stessa lunghezza e soprattutto dello stesso tipo dell'originale; l'utilizzo di catene diverse dall'originale non è consentito.

- C8** Inserire su una estremità della catena nuova i due piattelli, la molla e il sottoblocco con il gancio per la versione con finecorsa elettrico oppure il tampone ammortizzatore con le relative guide.
- C9** Inserire la nuova spina della catena e la spina elastica nelle relative sedi.

ATTENZIONE

Ad ogni cambio catena si deve sostituire anche la spina e la spina elastica.

- C10** Inserire il falso anello in dotazione sul primo anello della nuova catena all'estremità opposta a dove è stato rimontato il gancio.

WARNING

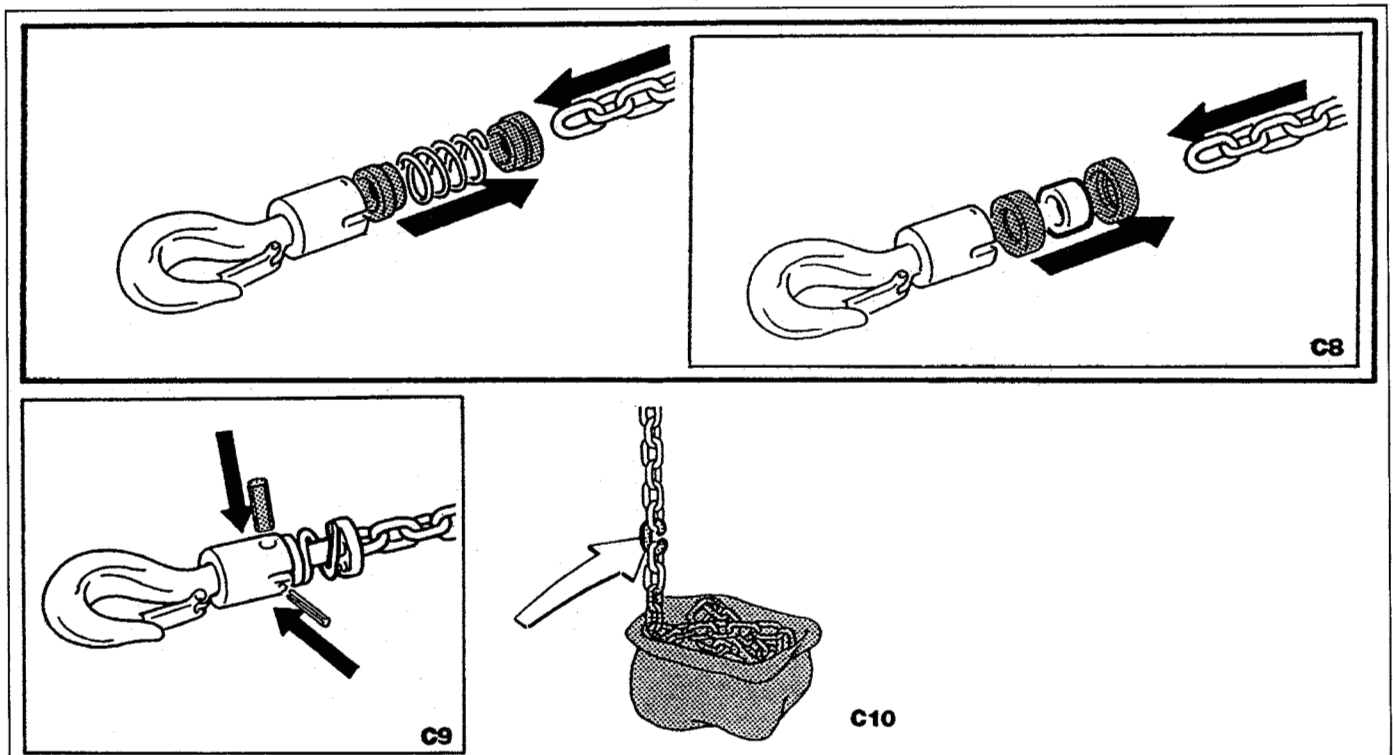
The new chain must have the same length and must be of the same type of the original one; the use of chains different from the original is not permitted.

- C8** Insert at one end of the new chain the two caps, the spring and the hook block with the hook. For the version with electric limit switch or the shock absorber with the related guide.
- C9** Put in the new pin of the chain and the elastic pin in the relative seats.

WARNING

At every change of the chain, replace also the pin.

- C10** Put in the false ring in dotation on the first ring of the new chain at the opposite side to the one where the hook was reassembled.



ATTENTION

La chaîne neuve doit être de la même longueur de celle d'origine, et surtout du même type; l'utilisation d'une chaîne différente de l'originale est interdite.

- C8** Insérer sur une extrémité de la chaîne neuve les guides, le ressort et le bloc de levage avec le crochet, pour la version avec fins de course électriques, ou le tampon amortisseur et ses guides dans la version standard.
- C9** Insérer l'axe de chaîne neuf et la goupille, aux endroits correspondants.

ATTENTION

A chaque changement de chaîne, il faut aussi remplacer l'axe et la goupille.

- C10** Insérer le faux maillon dans le premier maillon de la chaîne neuve à l'extrémité opposée où le crochet a été remonté.

ACHTUNG

Die neue Kette muss dem Originaltyp entsprechen und auch die gleiche Länge haben. Der Einsatz von anderen Ketten ist nicht erlaubt.

- C8** Bei E-Zuegen mit Endschaltern auf das Ende der neuen Kette die zwei Federteller, die Feder und den Unterblock mit dem Haken einsetzen, ansonsten müssen Anschlagpuffer mit dazugehörigen Führungen eingesetzt werden.
- C9** Den neuen Enddorn und den elastischen Stift in die Nut einsetzen.

WICHTIGER HINWEIS

Bei jedem Kettenaustausch muss auch der Enddorn ersetzt werden.

- C10** Den falschen Ring, der zum Lieferumfang gehoert, auf das erste Kettenglied, am entgegengesetzten Ende zum Haken, setzen.

ATTENZIONE

L'anello verticale della nuova catena deve essere inserito in modo da far risultare la saldatura dello stesso rivolta verso l'esterno del paranco per un buon inserimento ed estrazione dalla noce.

C11 Inserire il connettore e dare tensione al sezionatore di linea.

C12 Premere il pulsante "2" salita fino ad arrestare in finecorsa il gancio, quindi rilasciare il pulsante.

ATTENZIONE

Durante questa operazione, se necessario, sbrigliare la catena nuova e comunque verificare che la condizione indicata al punto 10 sia reale, in caso contrario provvedere.

C13 Sfilare con il martello e il cacciaspine il perno del fermo di finecorsa discesa posto sulla vecchia catena rilevando la posizione sull'anello.

WARNING

Put in the vertical link of the new chain so that the welding of the link gives on the external part of the hoist and it becomes easier to put in and to extract the chain from the load sprocket.

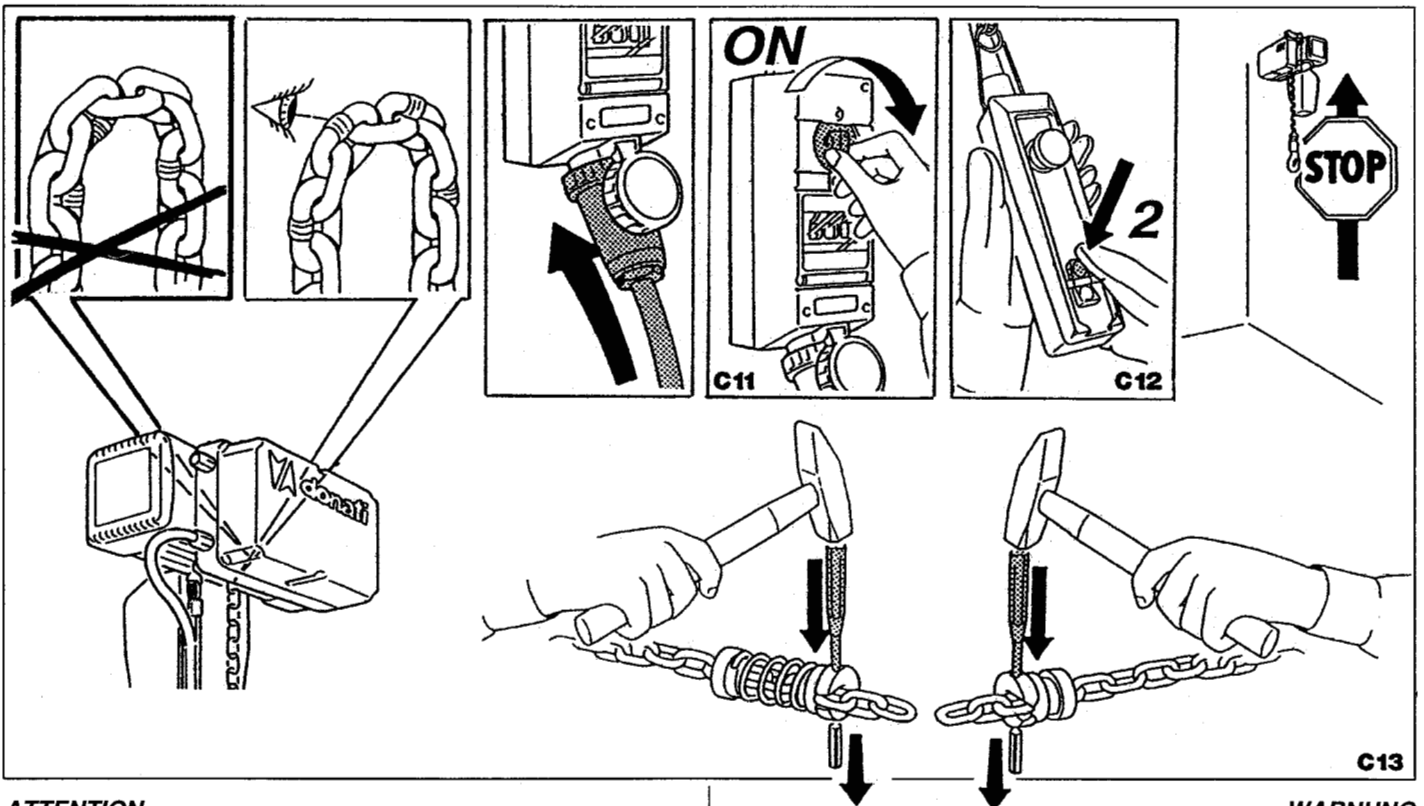
C11 Put the connector in and give power to the main switch.

C12 Press the raise push-button "2" till to stop the hook in limit switch.

WARNING

During this operation, unravel the new chain and control that the state indicated at point 10 is correct.

C13 Use the hammer and the punch to extract the pivot of the clamp of the lower limit switch placed on the old chain noticing the position on the link.



ATTENTION

Le maillon vertical de la chaîne neuve doit être positionné de façon à ce que la soudure du maillon soit à l'extérieur du palan, cela pour une bonne insertion-extraction de la chaîne dans la noix.

C11 Insérer le connecteur et mettre sous tension le sectionneur de ligne.

C12 Enfoncer le bouton "2" pour monter et positionner le crochet en fin de course haut. Puis, relâcher le bouton.

ATTENTION

Pendant cette opération, s'il est nécessaire, dévriquer la chaîne neuve et vérifier que la condition indiquée au point 10 soit bien respectée.

C13 Extraire - avec le marteau et le chasse-goupille - la goupille du butoir de fin de course bas placé sur l'ancienne chaîne, en prenant note de sa position sur le maillon.

WARNING

Der vertikale Ring der neuen Kette muss so eingesetzt werden, dass seine Schweissung nach aussen gerichtet ist, um eine gute Fuehrung der Kettennuss zu gewährleisten.

C11 Steckverbindung zum Haupttrennschalter herstellen zur Stromversorgung.

C12 Den Druckknopf "2=Senken" druecken und den Haken bis zur Endschalterposition bringen.

WICHTIG

Waehrend der Arbeitsphase, falls notwendig, muss die Kette entwirrt werden; auf jeden Fall sollte ueberprueft werden, dass die unter Pkt. 10 beschriebenen Bedingungen bestehen.

C13 Der Sperrbolzen vom Endschalter "Senken" der alten Kette entfernen. Ringposition kennzeichnen.

- C14** Sfilare dalla vecchia catena i due piattelli con il tampone, oppure i due piattelli e la molla per paranco provvisto di finecorsa salita e discesa.
- C15** Sganciare la vecchia catena e il falso anello dalla nuova catena e conservare questi ultimi per future sostituzioni.
- C16** Inserire sull'estremità della nuova catena il tastatore a molla per la versione con finecorsa elettrici oppure il riscontro meccanico con il tampone in gomma nella medesima posizione della precedente catena.
- C17** Inserire la spina nell'anello della catena su cui è stato posizionato il fermo catena.
- C18** Premere il pulsante "3" di discesa del gancio fino all'arresto in finecorsa di discesa.

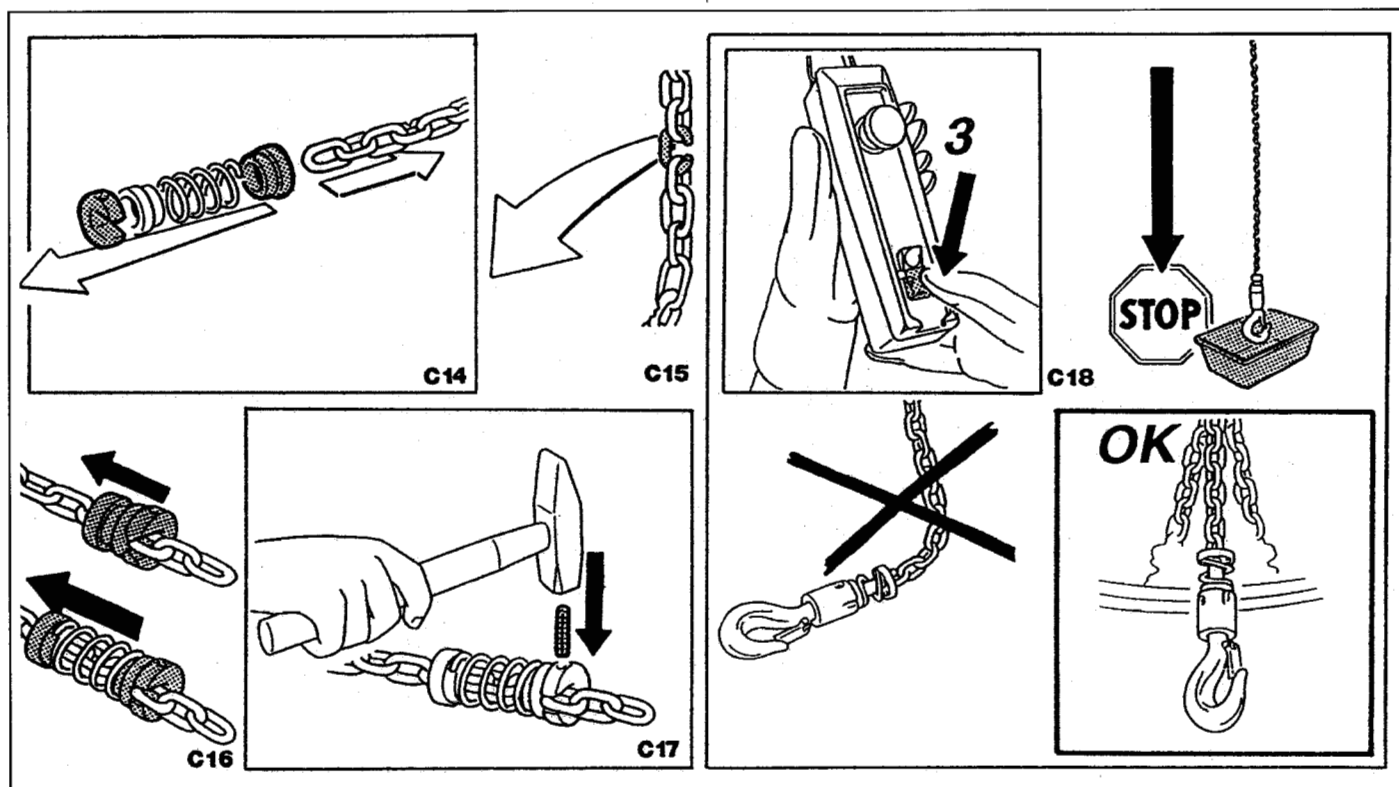
ATTENZIONE

In posizione di finecorsa di discesa la catena non deve toccare il pavimento altrimenti bisogna riposizionare il fermo di discesa per recuperare l'eccedenza.

- C14** Extract the two caps and the spring from the old chain.
- C15** Release the old chain and the false link of the new chain and keep this for future replacements.
- C16** On the end of the new chain put in the spring tester for the version with electric limit switches or the mechanic locators with the rubber buffer in the same position of the old chain.
- C17** Put in the load sprocket in the link of the chain where the chain clamp has been placed.
- C18** Press the push-button "3" of hook lower till the stop intervenes on the limit switch lower.

WARNING

In the limit switch lower, the chain must not touch the ground, otherwise it is necessary to place again the lower clamp to regain the exceeding part.



- C14** Enlever de l'ancienne chaîne le tampon amortisseur et les deux guides ou les deux guides et le ressort pour la version avec fins de course électriques.
- C15** Décrocher l'ancienne chaîne et le faux maillon de la chaîne neuve et le conserver pour des éventuels remplacements ultérieurs.
- C16** Insérer dans la même position (que vous aviez notée) à l'extrémité de la chaîne neuve le butoir à ressort pour la version avec fins de course électriques ou le tampon amortisseur avec la butée en caoutchouc.
- C17** Insérer la goupille dans le maillon de la chaîne sur lequel a été positionné l'arrêt chaîne.
- C18** Pousser le bouton "3" pour descendre le crochet jusqu'à l'arrêt en fin de course bas.

ATTENTION

En fin de course bas, la chaîne ne doit pas toucher le sol, autrement il faut déplacer la butée pour récupérer l'excédent.

- C14** Die zwei Federplatten und die Feder von der alten Kette entfernen.
- C15** Die alte Kette und den falschen Ring von der neuen Kette entfernen. Den falschen Ring fuer einen zukuenftigen Austausch aufbewahren.
- C16** Auf das Ende der neuen Kette den Federtaster, bei E-Zuegen mit Endschaltern oder den Gummiendpuffer, der alten Kette, montieren.
- C17** Positionierung der Kettenblockierung und Einsatz des Enddorns.
- C18** Den Druckknopf "3=Heben" betaeltigen bis zum Erreichen der Endschalterposition.

WICHTIG

In der Endschalterposition "Senken" darf der Haken nicht in Beruehrung des Bodens kommen; falls ja, ist eine Neueinstellung notwendig um den Ueberschuss zu vermeiden.

C19 L'uso del paranco va sempre terminato portando con il pulsante "2" di salita, il gancio in posizione di disimpegno ad una altezza non inferiore ai 3 m da terra.

C20 Togliere tensione sul sezionatore di linea e segnalarne l'intervento.

C21 Inserire la catena nel raccoglicatena.

C22 Montare il raccoglicatena sull'attacco del paranco, inserire la spina in dotazione e la coppiglia.

La sostituzione è così terminata.

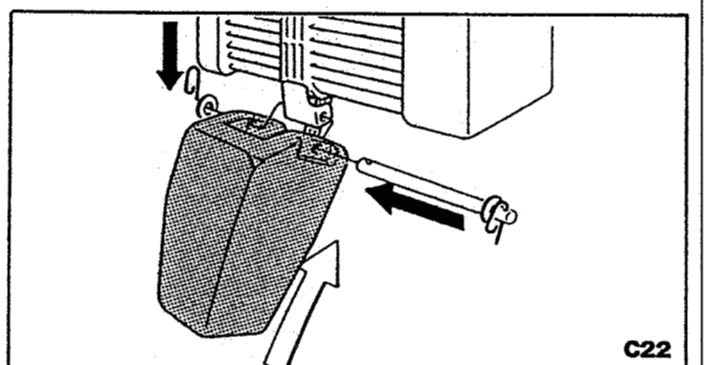
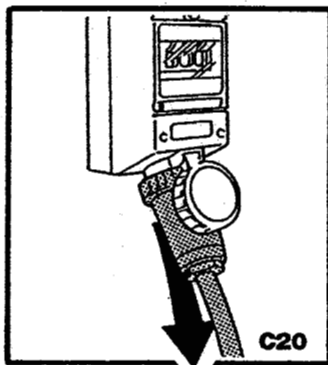
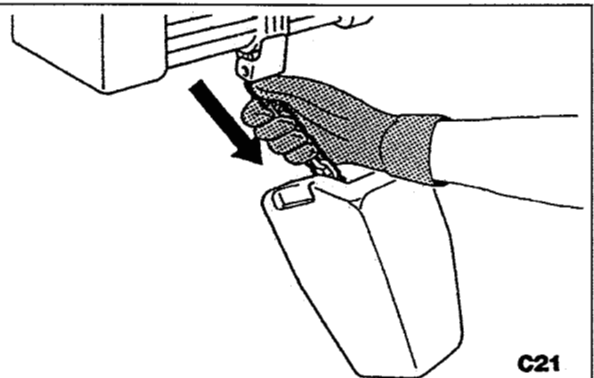
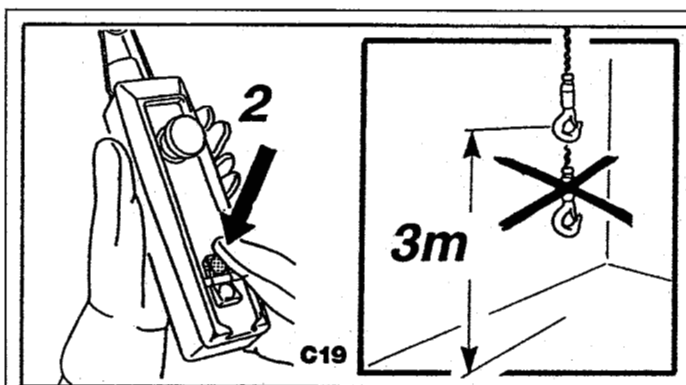
C19 Finish to use the hoist setting the hook - through the push-button "2" of raise - in position of release at a height not lower than 3 m from the ground.

C20 Disconnect the main switch and segnale the works in progress.

C21 Put the chain in the chain box.

C22 Assemble the chain box on the attack of the hoist, insert the pin and the split pin.

The replacement is so finished.



C19 On doit toujours achever la manoeuvre en plaçant le palan avec le crochet (bouton "2" de montée) en position de repos à une hauteur non inférieure à 3 m du sol.

C20 Couper le courant et signaler l'intervention en cours.

C21 Mettre la chaîne dans le bac à chaîne.

C22 Fixer le bac à chaîne au palan en insérant l'axe et la goupille prévus à cet effet.

Le remplacement est ainsi terminé.

C19 Nach dem Einsatz des E-Zuges muss der Haken immer in die Ruheposition, 3 m Höhe, gebracht werden.

C20 Den Haupttrennschalter ausschalten und auf den Eingriff hinweisen.

C21 Die Kette in den Kettensammler einsetzen.

C22 Den Kettensammler auf die Kupplung des E-Zuges montieren, den Stift und den Splint einsetzen.

Somit ist der Austausch beendet.

D CONTROLLO FUNZIONAMENTO DEL DISPOSITIVO A FRIZIONE

Questa operazione deve essere effettuata ogni 3 mesi operando come segue:

- D1** Portare sotto il gancio del paranco un peso campione, provvisto di anello golfare, pari alla portata nominale del paranco.
- D2** Agganciare il peso campione.
- D3** Premere il pulsante "2" di salita o "2A" nel caso di paranco a due velocità. Verificare che il carico venga sollevato senza nessuna difficoltà.
- D4** Verificare inoltre che, applicando un carico pari alla portata del paranco più il 40% (max 60%) della stessa, dando degli spunti in salita e discesa il dispositivo a frizione tende a pattinare.

In tal caso il funzionamento è corretto

ATTENZIONE

Nel caso non siano rispettate le condizioni di cui al punto D3 e D4 si deve effettuare la registrazione del dispositivo a frizione indicando **IMMEDIATAMENTE** le condizioni di "fuori servizio".

D FUNCTIONAL TESTING OF THE CLUTCH DEVICE

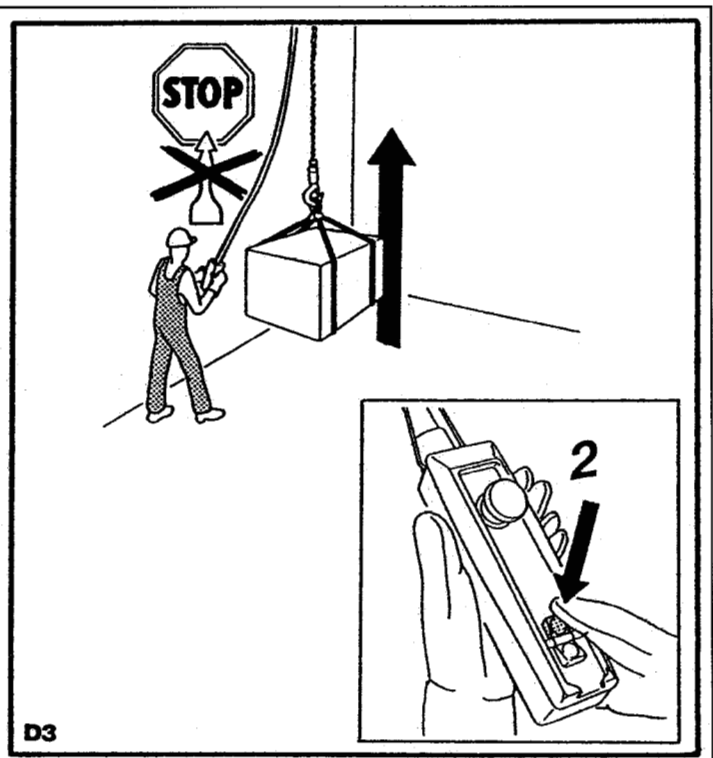
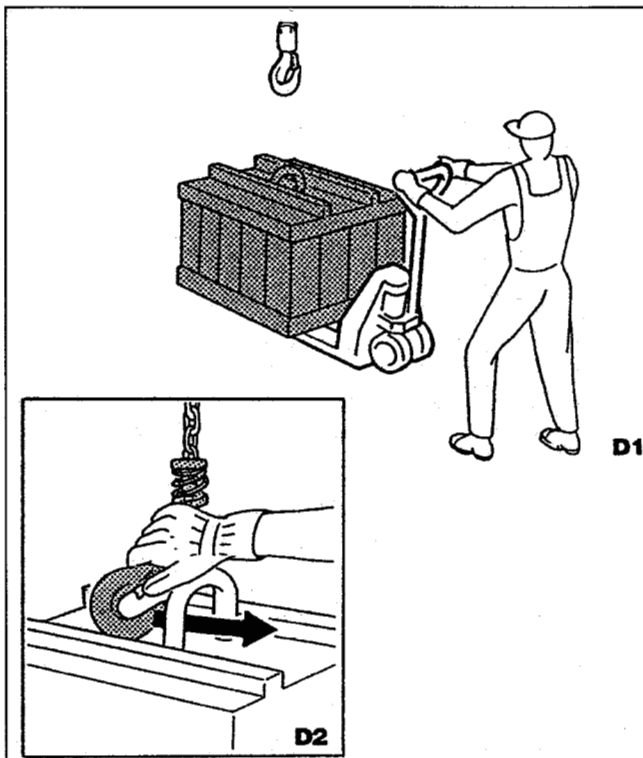
Carry out this testing every three months as follows:

- D1** Bring under the hook of the hoist a sample weight, provided with eyebolt and with the same nominal capacity of the hoist.
- D2** Attach the sample weight.
- D3** Press the push-button "2" of raise or "2A" for the 2 speeds hoist. Check that the load is hoisted without difficulty.
- D4** To verify as well that, with a load equivalent to the hoist capacity added with the 40% (maximum 60%) of the same, giving some starts in raise and descent, the clutch device tends to slip.

In this case it works correctly.

WARNING

If the conditions as per point D3 and D4 are not respected it's necessary to adjust the clutch device and to signal the state of "out of service" **IMMEDIATELY**.



D CONTROLE DU BON FONCTIONNEMENT DU DISPOSITIF D'EMBRAYAGE

Effectuer cette opération tous les trois mois, de la façon suivante:

- D1** Amener sous le crochet du palan un poids étalon (équipé d'un oeillet) de la même capacité nominale du palan.
- D2** Accrocher le poids étalon.
- D3** Pousser le bouton "2" de montée ou "2A" dans le cas d'un palan à deux vitesses. Vérifier que la charge soit levée sans aucune difficulté.
- D4** Vérifier aussi que con un poids étalon de la capacité nominale plus 40% (max 60%) aen effectuant des démarrages en montée et descente avec le poids étalon, l'embrayage patine.

Dans ce cas le fonctionnement est correct.

ATTENTION

Si le position D3 et D4 ils ont pas respecté on doit effectuer le réglage du dispositif d'embrayage, en indiquant **IMMEDIATEMENT** l'état de "hors service" du palan.

D FUNKTIONSPRUEFUNG DER KUPPLUNGSVORRICHTUNG

Dieser Eingriff sollte alle drei Monate, wie folgt, ausgeführt werden:

- D1** Ein Pruefgewicht, das der Nenntragfaehigkeit des E-Zuges entspricht und mit einer Oesenschraube ausgestattet ist, unter den Haken stellen.
- D2** Das Pruefgewicht einhaken.
- D3** Den Druckknopf "2" oder "2A" betaeltigen. Pruefen, dass die Last ohne Schwierigkeiten gehoben wird.
- D4** Es ist weiter zu ueberpruefen, ob bei Anhaengen eines Gewichtes in Höhe der nominalen Tragfaehigkeit zuzueglich 40% (max. 60%) derselben die Kupplungsvorrichtung bei kurzen Hebe- und Senkkommandos zum Durchrutschen neigt.

In diesem Fall ist die Kupplungsvorrichtung funktionstuechtig.

ACHTUNG

Falls die Bedingungen unter Punkt D3 und D4 nicht erfüllt sind, muß der Zug sofort außer Betrieb gesetzt werden und die Kupplungsvorrichtung neu eingestellt werden

E REGOLAZIONE DEL DISPOSITIVO A FRIZIONE

Questa regolazione richiede cura e perizia pertanto può essere effettuata soltanto dal responsabile di manutenzione addestrato (o da persona da lui delegata) il quale deve avere una buona cognizione tecnica e deve attenersi alla seguente procedura:

E1 Portare sotto il gancio del paranco un peso campione provvisto di anello golfare pari alla portata del paranco più il 40% (max 60%) della stessa.

Es.: portata nominale 1000 Kg - peso campione 1400 Kg (max 1600 Kg)

E2 Agganciare sull'apposito golfare il peso campione.

E3 Per altezze fino a 5 m posizionare un trabattello con sponde sul lato del riduttore del paranco.

Per altezze superiori effettuare le operazioni avvalendosi di una piattaforma mobile.

E4 Fissare il trabattello con gli appositi piedini.

E ADJUSTEMENT OF THE CLUTCH DEVICE

The adjustment requires care and expertise and can be carried out only from qualified staff (or by someone charged with this duty) who must have a good technical knowledge and follow this procedure:

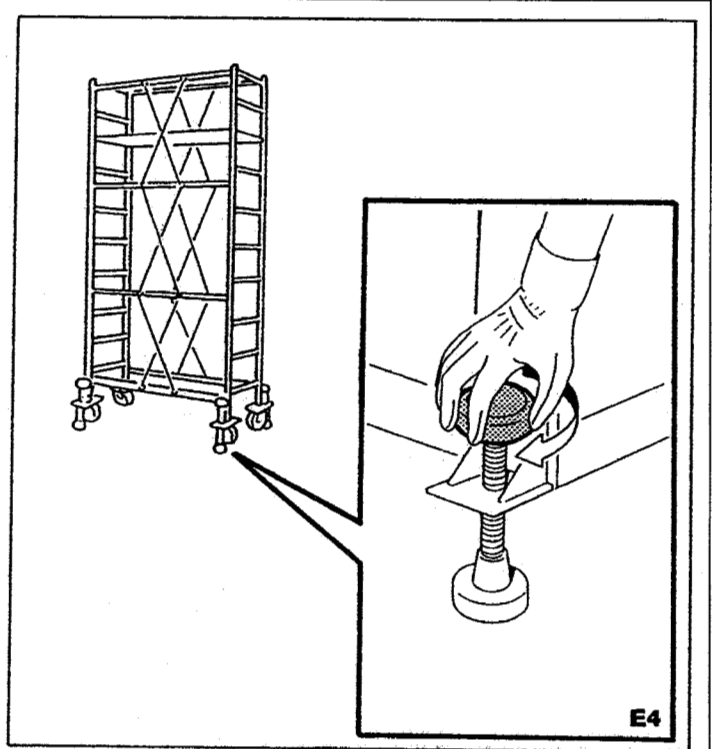
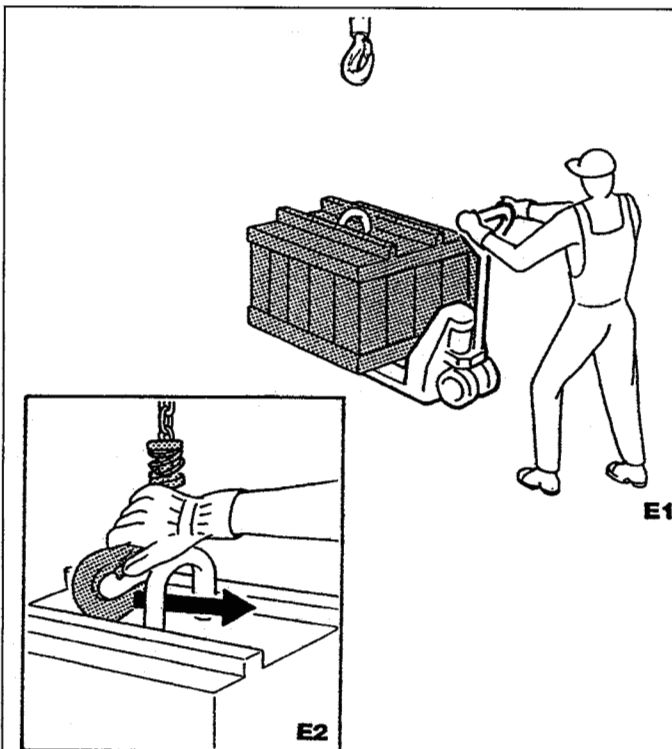
E1 Bring under the hoist hook a sample-weight, furnished with eyebolt and equivalent to the hoist capacity added with the 40% (maximum 60%) of the same.

Ex.: nominal capacity 1000 Kg - sample weight 1400 Kg (maximum 1600 Kg)

E2 Hook the sample-weight on the suitable eyebolt.

E3 For heights till 5 m place a scaffolding with boards on the side of the hoist reducer. For bigger heights use a travelling platform.

E4 Fix the scaffolding by means of the suitable feet.



E REGLAGE DE L'EMBRAYAGE

Cette opération requiert compétence et expérience, et ne peut être effectuée que par le responsable de l'entretien (ou par une personne déléguée par lui) qui doit avoir une bonne formation technique spécifique et qui doit suivre la procédure suivante:

E1 Positionner sous le crochet du palan un poids étalon équipé d'un oeillet, de la capacité nominale du palan plus 40% (max 60%).

Ex.: capacité nominale 1000 Kg - poids étalon 1400 Kg (max 1600 Kg)

E2 Accrocher l'oeillet du poids étalon au crochet.

E3 Positionner pour des hauteurs jusqu'à 5 m un échafaudage avec des ridelles, côté réducteur du palan. Pour des hauteurs plus élevées, utiliser une nacelle mobile.

E4 Fixer l'échafaudage avec les cales.

E REGISTRIERUNG DER KUPPLUNGSVORRICHTUNG

Diese Einstellung erfordert Erfahrung und ist vom Wartungsfachpersonal durchzuführen, das gute technische Kenntnisse besitzt.

Folgende Hinweise sind zu beachten:

E1 Unter den Haken des Zuges ist ein mit einer Oesenschraube versehenes Prüfgewicht zu stellen, dass der nominalen Tragfähigkeit des Zuges zuzüglich 40% derselben entspricht.

Bsp.: nominale Tragfähigkeit 1000 kg, Pruefgewicht: 1400 kg (max. 1600 Kg)

E2 Das Pruefgewicht einhaken.

E3 Bei einer Hoehe von bis zu 5 m ein Geruest mit Seitenwaenden auf die Seite des Getriebes stellen. Bei groesseren Hoehen eine bewegliche Plattform verwenden.

E4 Das Geruest durch seine geeigneten Fuesschen feststellen.

ATTENZIONE

Questa operazione deve essere effettuata da un tecnico specializzato e per l'altezza a cui viene svolta deve essere provvisto di: elmetto di protezione, guanti, scarpe antinfortunistiche, imbracatura con moschettone di sicurezza a ghiera e fune imbracata sul punto di fissaggio o ad un punto stabile, **NON SUL TRABATTELLO.**

- E5** Salire sul trabattello e issare la pulsantiera del paranco.
E6 Svitare completamente le quattro viti del coperchio del riduttore e rimuovere quest'ultimo.

ATTENZIONE

Accertarsi che non vi siano persone nelle immediate vicinanze del peso campione.

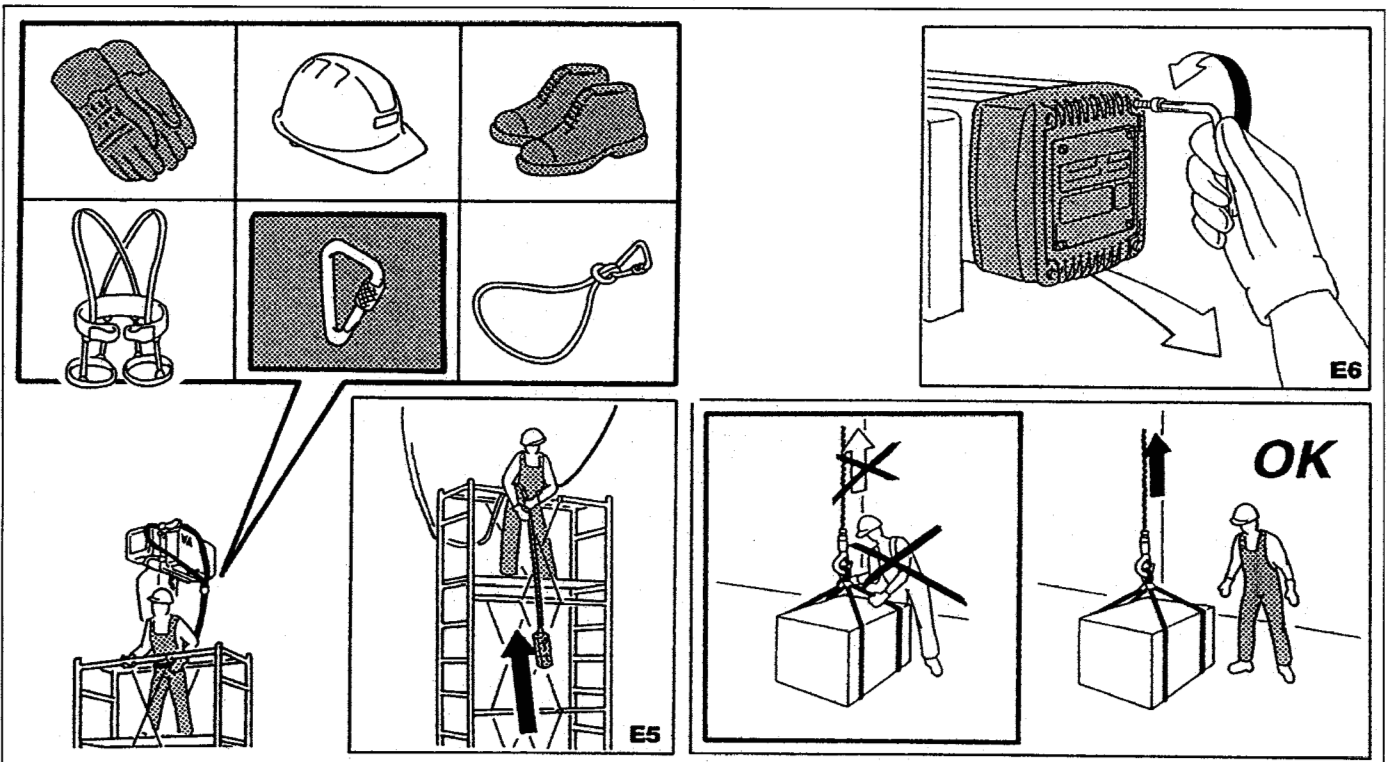
WARNING

This operation is to be carried out by a qualified technician who must be provided with safety helmet, gloves, shoes and sling with spring catch; the ring nut and the rope must be slinged on a stable point, **NOT ON THE SCAFFOLDING.**

- E5** Go on the scaffolding and raise the push-button panel of the hoist.
E6 Screw completely the four screws of the reducer cover and remove the same.

WARNING

Control that there are no people next to the sample-weight.



ATTENTION

Cette opération doit être effectuée par un technicien spécialisé qui, vu la hauteur d'intervention, doit être muni de casque de protection, gants, chaussures de protection et harnais avec mousqueton de sécurité; le harnais et le câble doivent être accrochés à un point stable, **ET NON PAS SUR L'ECHAFAUDAGE.**

- E5** Monter sur l'échafaudage et hisser la boîte à boutons du palan.
E6 Dévisser complètement les quatre vis du couvercle du réducteur et l'enlever.

ATTENTION

S'assurer qu'il n'y ait pas de personnes près du poids étalon.

WICHTIG

Diese Prüfung ist von einem Fachtechniker durchzuführen, der mit Schutzkleidung und Sicherheitsgurt mit Karabinerhaken ausgerüstet ist; der Gurt muss an einem standfesten Punkt, **NICHT AM GERUEST, befestigt werden.**

- E5** Auf das Gerüst steigen und Druckknopfplatte des E-Zuges zur Hand nehmen.
E6 Die vier Schrauben des Getriebedeckels abschrauben und entfernen.

ACHTUNG

Sich vergewissern, dass sich keine Personen in der Nähe des zu hebenden Prüfgewichtes aufhalten.

E7 Premere il pulsante "2" ("2A" nel caso di paranco a due velocità) per mettere in tiro la catena e tentare di sollevare il peso campione.

Se il peso campione non viene sollevato, non insistere nel far "slittare" la frizione ma premere il pulsante MARCIA ARRESTO "1" per mettere in sicurezza il paranco.

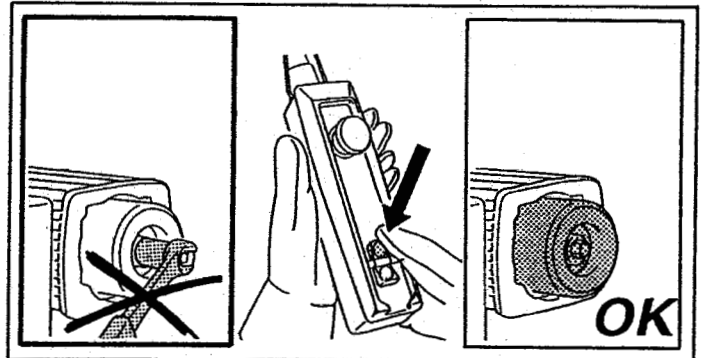
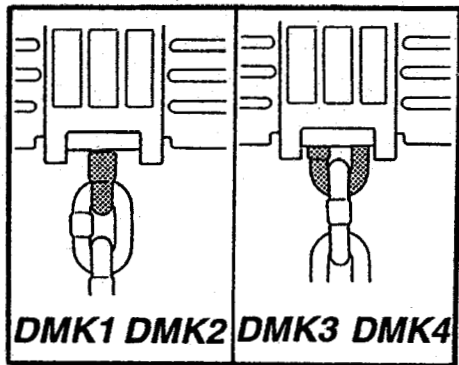
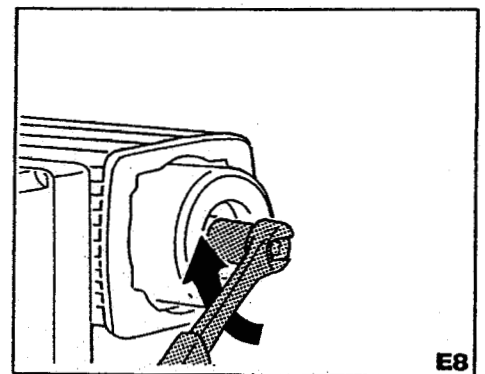
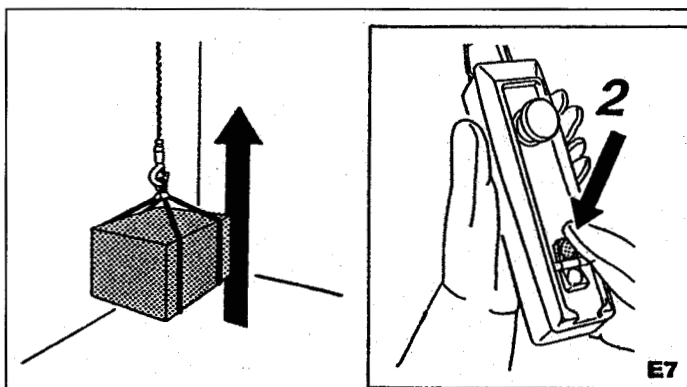
ATTENZIONE

Prima di effettuare la regolazione del dispositivo a frizione posizionare la catena del gancio di sollevamento come mostrato in figura.

E8 Serrare gradualmente la vite del dispositivo a frizione ed effettuare il sollevamento. Ripetere l'operazione fino ad ottenere un serraggio sufficiente a sollevare il peso campione e NON OLTRE.

ATTENZIONE

Togliere la chiave dal dado del dispositivo ogni volta che si deve effettuare una prova di sollevamento.



E7 Pousser le bouton "2" ou "2A" (pour le palan à double vitesse) pour mettre en tension la chaîne et essayer de lever le poids étalon.

Si le poids étalon n'est pas levé, ne pas faire patiner l'embrayage, mais enfoncer le bouton MARCHE-ARRET "1" pour mettre le palan en conditions de sécurité.

ATTENTION

Avant d'effectuer le réglage de l'embrayage, placer la chaîne de levage selon le modèle de palan comme indiqué sur la figure.

E8 Serrer graduellement la vis du dispositif d'embrayage et ensuite, essayer de lever. Répéter l'opération jusqu'à obtenir un serrage suffisant pour lever le poids étalon ET PAS PLUS.

ATTENTION

Enlever la clef de la vis du dispositif chaque fois qu'on doit effectuer un essai de levage.

E7 Press the push-button "2" or "2A" (for two speeds hoist) to put the chain in tension and try to lift the sample-weight. If it isn't hoisted, don't insist on making slip the clutch and press the mushroom-head button "1".

WARNING

Before adjusting the clutch device, place the hook chain as shown in the picture.

E8 Screw the screw of the clutch device gradually and lift. Repeat the operation and fix till lifting the sample-weight AND NOT OVER.

WARNING

Take away the key from the nut of the device every time that it is necessary to make a lifting test.

E7 Den Druckknopf "2" oder "2A" druecken und die Kette anspannen, um das Pruefgewicht anzuheben.

Falls dies nicht geschieht, sollte man die Kupplung nicht weiter rutschen lassen, sondern den Druckknopf EIN/AUS "1" betaeetigen.

ACHTUNG

Bevor man die Kupplungsvorrichtung einstellt, muss die Kette des Hakens gemaess der beiliegenden Skizze positioniert werden.

E8 Die Schraube der Kupplungsvorrichtung anschrauben und die Last erneut heben. Diesen Schritt solange wiederholen, bis der Anzug der Schraube ausreicht, um das Pruefgewicht, und NICHT MEHR, zu heben.

WICHTIG

Immer den Schluessel von der Mutter der Kupplungsvorrichtung entfernen, bevor man den Hebungstest durchfuehrt.

E9 La regolazione è terminata quando eseguendo degli spunti in salita e discesa con il peso campione il dispositivo a frizione tende a pattinare.

ATTENZIONE

Non serrare a fondo e oltre il punto di regolazione sopra specificato la vite del dispositivo a frizione: pericolo di possibili cedimenti di parti strutturali dovuto al superamento dei margini di sicurezza di portata.

E10 Rimontare il coperchio del riduttore e serrare le quattro viti tenendo fermo il dado. Rimuovere dal paranco qualsiasi utensile utilizzato per la regolazione.

E11 Calare la pulsantiera dal trabattello e allontanare quest'ultimo.

E12 Svincolare il gancio del paranco dal carico campione e allontanarlo dalla zona di carico

La regolazione è così terminata.

E9 The adjustment is over when giving some starts in raise and descent with the sample weight, the clutch device tends to slip.

WARNING

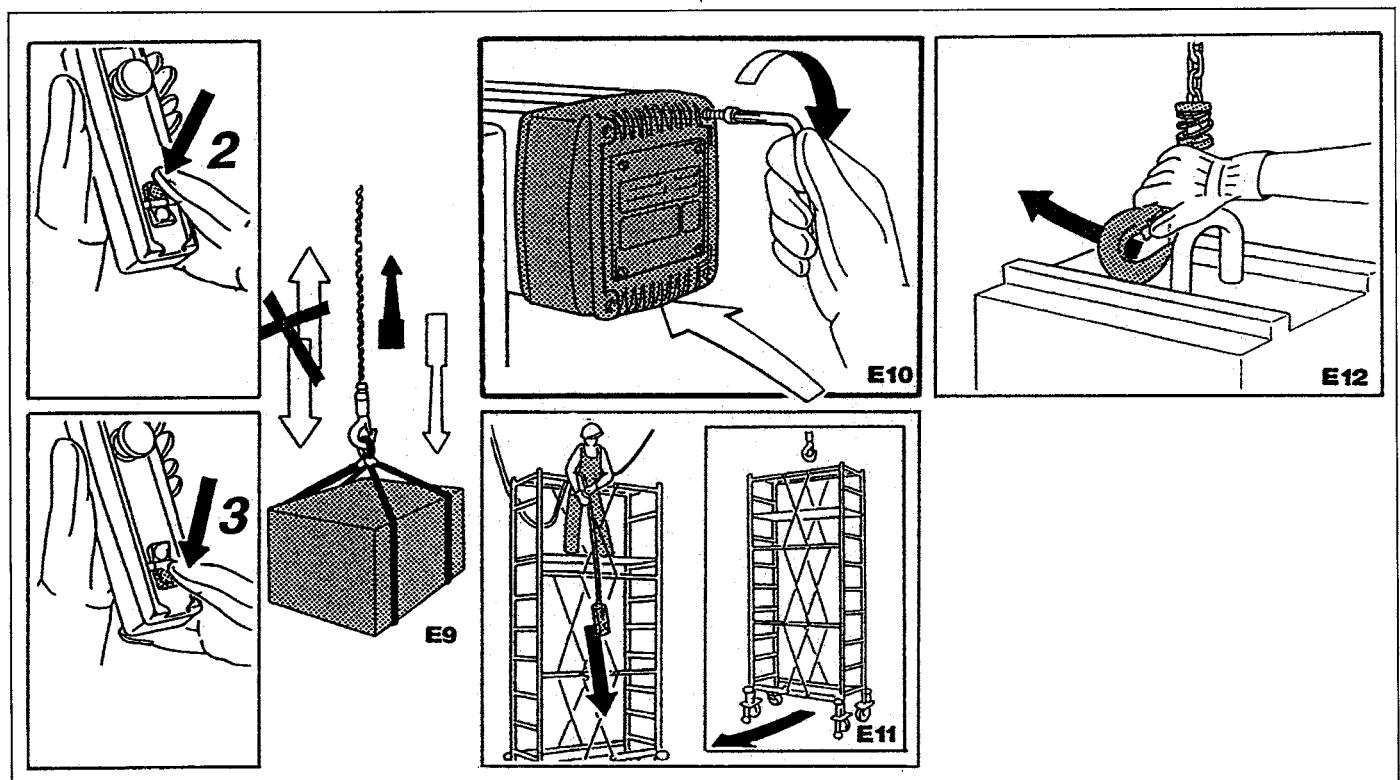
Don't tighten over the adjustment point above specified the screw of the clutch device: danger of yieldings of structural parts due to exceedings of the capacity safety limits.

E10 Reassemble the reducer cover and tighten the four screws while holding steady the nut. Remove from the hoist any object used for the adjustment.

E11 Lower the push-button panel from the scaffolding and remove the same.

E12 Free the hook from the sample weight and remove it from the load zone.

So the adjustment is over.



E9 Le réglage est terminé, lorsque, en effectuant des démarrages en montée et descente avec le poids étalon, l'embrayage patine.

ATTENTION

Ne pas serrer à fond, ni au-delà du point de réglage indiqué ci-dessus la vis du dispositif d'embrayage: danger de rupture des parties structurelles dûe au dépassement des marges de sécurité de la capacité.

E10 Remonter le couvercle du réducteur et serrer les quatre vis en tenant fixe l'écrou. Enlever du palan tous les outils utilisés pour le réglage.

E11 Redescendre la boîte à boutons de l'échafaudage et éloigner celui-ci.

E12 Décrocher le poids étalon et l'éloigner de la zone de charge.

Le réglage est ainsi terminé.

E9 Die Einstellung ist als abgeschlossen anzusehen, wenn bei Hebe- und Senkclaeufen die Kupplungsvorrichtung zu gleiten beginnt.

WARNUNG

Die Kupplungsvorrichtung darf nicht ueber den angegebenen Punkt angespannt werden: Strukturveraenderungsfahr auf grund der Ueberschreitung der Sicherheitsgrenzen der Tragfaehigkeit.

E10 Den Deckel des Getriebes montieren und die vier Schrauben anspannen. Alle benutzten Werkzeuge vom E-Zug entfernen.

E11 Druckknopftafel herunterlassen und Geruest entfernen.

E12 Den Haken vom Pruefgewicht loesen und das Gewicht von der Befoerderungszone entfernen.

Somit ist die Reguelierung der Kupplungsvorrichtung beendet.

F CONTROLLO DEL FUNZIONAMENTO DEL FRENO

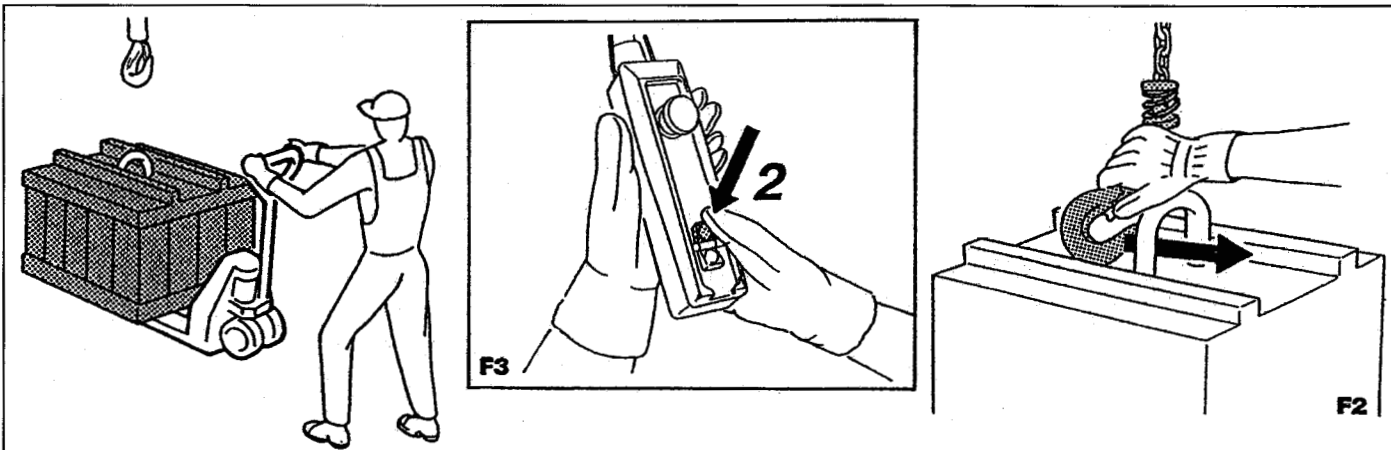
Questa operazione deve essere eseguita alla prima installazione ed in seguito ogni tre mesi operando nel seguente modo:

- F1** Portare sotto il gancio del paranco un peso campione provvisto di anello golfare pari alla portata nominale del paranco.
- F2** Agganciare il peso campione.
- F3** Premere il pulsante di salita "2" (o "2A" nel caso di paranco a due velocità) fino a sollevarlo da terra quindi rilasciare il pulsante.
- F4** Verificare che al rilascio del pulsante di discesa "3" o "3A" gli spazi di frenatura corrispondano a quelli indicati e che il carico non accenni a scendere oltre. In tal caso il funzionamento è corretto.

F CONTROL OF BRAKE WORKING

At the first installation and after every three months carry out this operation in the following way:

- F1** Bring under the hoist hook a sample weight endowed with eyebolt equal to the nominal capacity of the hoist.
- F2** Hook the sample weight.
- F3** Press the raise push-button "2" or "2A" (for two speeds hoist) till lifting it from the ground and then release the button.
- F4** Control that - while releasing the lower push-button "3" or "3A" - the braking spaces correspond to the ones indicated and that the load doesn't go downer. In this case the hoist works correctly.



DMK	SPAZIO DI FRENATURA MAX. MAX BRAKING DISTANCE LONGUEUR DE FREINAGE MAXI MAX. BREMSWEG
1	3 cm
2	3 cm
3	4 cm
4	4 cm

F CONTROLE DU BON FONCTIONNEMENT DU FREIN

Cette opération doit être effectuée à l'occasion de la première installation et, ensuite, tous les trois mois de la façon suivante:

- F1** Positionner sous le palan un poids étalon équipé d'un œillet de la capacité nominale du palan.
- F2** Accrocher le poids étalon.
- F3** Enfoncer le bouton montée "2" ou "2A" (pour palan à deux vitesses) et décoller le poids du sol, puis relâcher le bouton.
- F4** Vérifier qu'à la relâche du bouton de descente "3" ou "3A", les plages de freinage correspondent à celles indiquées et que la charge n'essaye pas de descendre au-delà. Dans ce cas, le fonctionnement est correct.

F FUNKTIONSPRUEFUNG DER BREMSE

Diese Kontrolle sollte vor der Inbetriebnahme und daraufhin alle 3 Monate, wie folgt, durchgeführt werden:

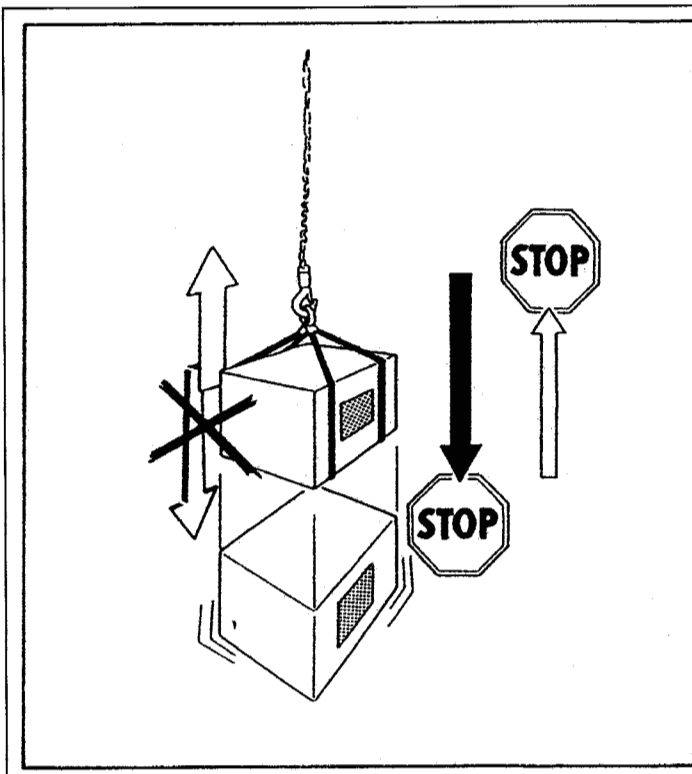
- F1** Ein Pruefgewicht, das der Nenntagfaehigkeit des E-Zuges entspricht und mit einer Oesenschraube ausgestattet ist, unter den Haken stellen.
- F2** Das Pruefgewicht einhaken.
- F3** Den Druckknopf "2=Heben" oder "2A"betaetigen; Last muss gehoben werden, dann Druckknopf lassen.
- F4** Pruefen, dass bei Betaetigung des Druckknopfes "3" oder "3A" die Bremsstrecke der angegebenen entspricht und die Last nicht zu sinken droht. In diesem Falle ist die Bremse funktionstuechtig.

ATTENZIONE

Nel caso lo spazio di frenatura sia aumentato eccessivamente o il peso campione accenna a scendere si deve verificare la taratura del dispositivo a frizione e se necessario recuperare il gioco del freno indicando IMMEDIATAMENTE la condizione di "fuori servizio".

WARNING

If the braking space greatly increases or the sample weight seems to descend, control the calibration of the clutch device; if it is necessary recover the backlash of the brake and signal the state of "out of service" IMMEDIATELY.



ATTENTION

Si la longueur de freinage est augmentée de manière excessive, ou que le poids étalon ait tendance à descendre, on doit vérifier le réglage du dispositif d'embrayage et, si nécessaire, récupérer le jeu du frein IMMEDIATEMENT en indiquant que le palan est "hors service".

WARNUNG

Falls die Bremsstrecke zu lang ist oder das Pruefgewicht zu sinken scheint, muss man die Kupplungsvorrichtung registrieren und, falls notwendig, das Bremsspiel zurueckgewinnen. Der E-Zug muss SOFORT "ausser Betrieb" gesetzt werden.

G RECUPERO DEL GIOCO FRENO PER DMK1 E CARRELLI

Questa regolazione richiede cura e perizia pertanto può essere effettuata soltanto dal responsabile di manutenzione addestrato (o da persona da lui delegata) il quale deve avere una buona cognizione tecnica e deve attenersi alla seguente procedura:

- G1** Per altezze fino a 5 m posizionare un trabattello con sponde sul lato del motore del paranco.
Per altezze superiori effettuare le operazioni avvalendosi di una piattaforma mobile.
- G2** Fissare il trabattello con gli appositi piedini.

ATTENZIONE

Questa operazione deve essere effettuata da un tecnico specializzato e per l'altezza a cui viene svolta deve essere provvisto di: elmetto di protezione, guanti, scarpe antinfortunistiche, imbracatura con moschettone di sicurezza a ghiera e fune imbricata sul punto di fissaggio o ad un punto stabile, NON SUL TRABATTELLO.

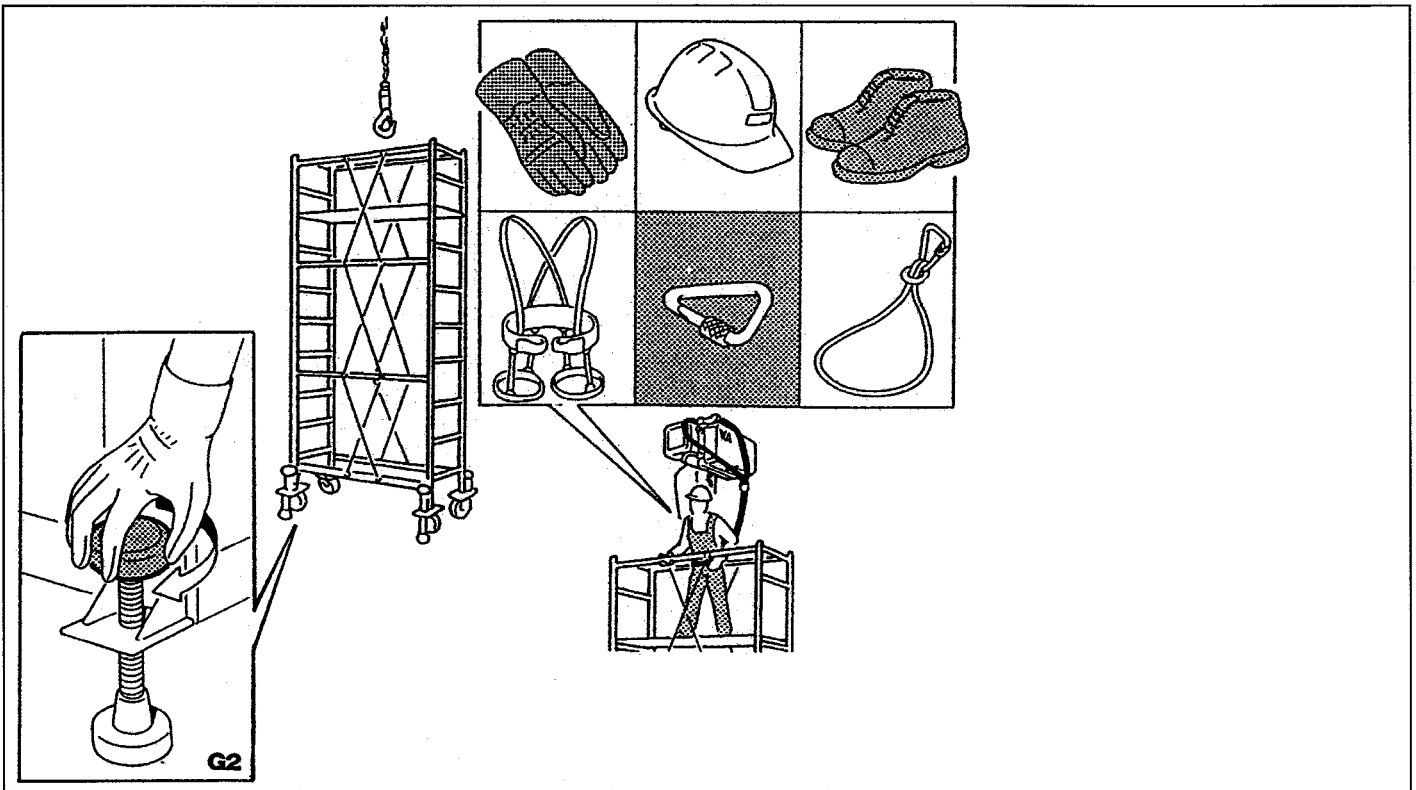
G RECOVER OF THE BRAKE BACKLASH FOR DMK1 AND TROLLEY

This adjustment requires care and expertise and can be carried out only by the maintenance staff (or by someone charged with this duty) who must have a good technical knowledge and must follow this procedure:

- G1** For heights till 5 meters, place a scaffolding with boards on the side of the hoist motor. For bigger heights, use a travelling platform.
- G2** Fix the scaffolding with the suitable supports.

WARNING

This operation is carried out by a qualified technician who because of the heights must be provided with safety helmet, gloves, protection shoes and sling with spring catch; the ring nut and the rope must be slinged on the fixing point or on a stable point, NOT ON THE SCAFFOLDING.



G RATTRAPAGE DU JEU DU FREIN DMK1/CHARIOT

Cette opération requiert compétence et expérience, et ne peut être effectuée que par le responsable de l'entretien (ou par une personne déléguée par lui) qui doit avoir une bonne formation technique spécifique et qui doit suivre la procédure suivante:

- G1** Pour des hauteurs jusqu'à 5 mètres, positionner un échafaudage avec des ridelles, côté moteur du palan.
Pour des hauteurs au-dessus de 5 mètres, utiliser une nacelle mobile.
- G2** Fixer l'échafaudage avec les cales appropriées.

ATTENTION

Cette opération doit être effectuée par un technicien spécialisé qui, vu la hauteur d'intervention, doit être muni de casque, gants et chaussures de protection, harnais avec mousqueton de sécurité; le harnais et le câble doivent être accrochés sur un point de fixation ou un point stable, ET NON PAS SUR L'ÉCHAFAUDAGE.

G RUECKGEWINNUNG DES BREMSSPIELS FÜR DMK1 UND FAHRWERKE

Diese Einstellung erfordert Erfahrung und muss daher vom Fachpersonal ausgeführt werden, das gute technische Kenntnisse besitzt. Folgendes beachten:

- G1** Bei einer Höhe von bis zu 5 m ein Gerüst mit Seitenwänden auf die Seite des Motor stellen.
Für grossere Höhen eine bewegliche Plattform benutzen.
- G2** Das Gerüst durch die geeigneten Fuesschen sichern.

WARNUNG

Diese Kontrolle ist von einem Fachtechniker auszuführen, der mit Schutzkleidung und Sicherheitsgurt mit Karabinerhaken versehen sein muss; der Gurt muss an einem standfesten Punkt, NICHT AM GERUEST, befestigt werden.

ATTENZIONE

Non è consentito l'uso del carrello elevatore per il sollevamento di persone.

- G3** Togliere tensione sul sezionatore di linea e segnalarne l'intervento in corso.
- G4** Svitare completamente le quattro viti della targhetta lato motore e rimuoverla.
- G5** Rilevare con un calibro la quota "A" (vedi disegno). Nel caso la differenza sia superiore a 1,5 mm bisogna effettuare il recupero del gioco del freno riportandolo ai valori iniziali di 0,7 mm.

ATTENZIONE

Pericolo di proiezione del rotore per effetto della molla durante la fase di smontaggio del coperchio.

- G6** Svitare completamente le quattro viti tenendo fermo il dado e rimuovere il coperchio lato motore.

WARNING

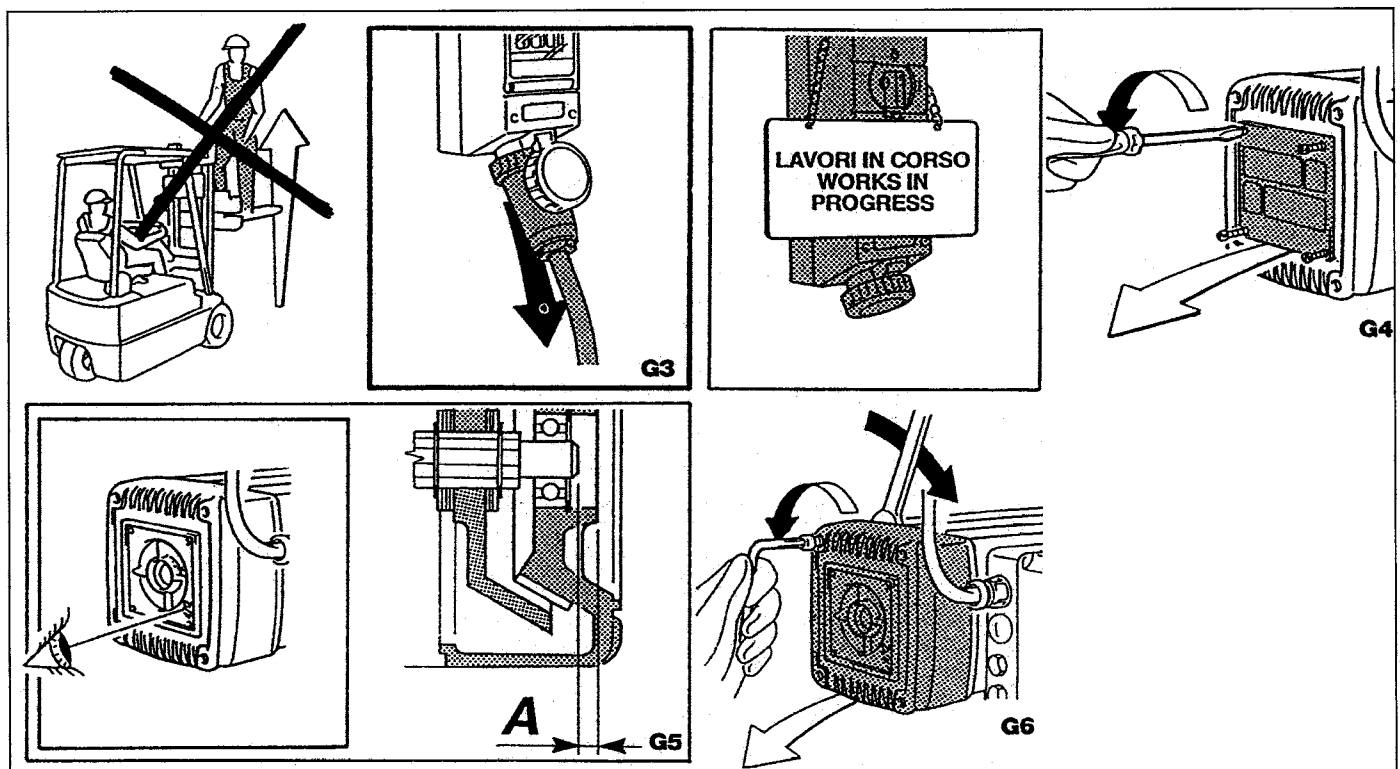
The lift truck can't be used to hoist persons.

- G3** Clear out the main switch and signal the work in progress.
- G4** Unscrew completely the four screws of the side motor plate and remove it.
- G5** Point out the quota "A" with a callipers (see drawing). If the difference overceeds 1,5 mm, it is necessary to recover the backlash up to the original value of 0,7 mm.

WARNING

Danger of projection of the rotor because of the spring while the cover is disassembled.

- G6** Unscrew the four screws completely while the nut is kept steady and remove the side motor cover.



ATTENTION

Il est interdit d'utiliser le chariot élévateur pour lever des personnes.

- G3** Couper le courant et signaler l'opération en cours.
- G4** Dévisser complètement les quatre vis de la plaque côté moteur et l'enlever.
- G5** Relever la côte "A" avec un pied à coulisse (voir dessin). Si la différence est supérieure à 1,5 mm, il est nécessaire de rattraper le jeu du frein on le ramenant aux valeurs initiales de 0,7 mm.

ATTENTION

Danger d'expulsion du rotor sous l'effet du ressort, pendant la phase de démontage du couvercle.

- G6** Dévisser complètement les quatres vis du couvercle moteur, en tenant fixe l'écrou et l'enlever.

ACHTUNG

Personenbefoerderung durch Gabelstapler ist verboten!!!

- G3** Den Haupttrennschalter ausschalten und den Eingriff signalisieren.
- G4** Die vier Schrauben des motorseitigen Schildes abschrauben und entfernen.
- G5** Das Mass "A" durch eine Lehre (siehe Skizze) ablesen. Falls sich ein Unterschied von mehr als 1,5 mm ergibt, muss das Bremsspiel auf den Originalwert von 0,7 mm zurückgestellt werden.

ACHTUNG

Darauf achten, daß der Rotor bei der Entfernung des Deckels aufgrund der Federspannung nicht herausspringt.

- G6** Nun die vier Schrauben des Deckels abschrauben und den motorseitigen Deckel entfernen.

ATTENZIONE

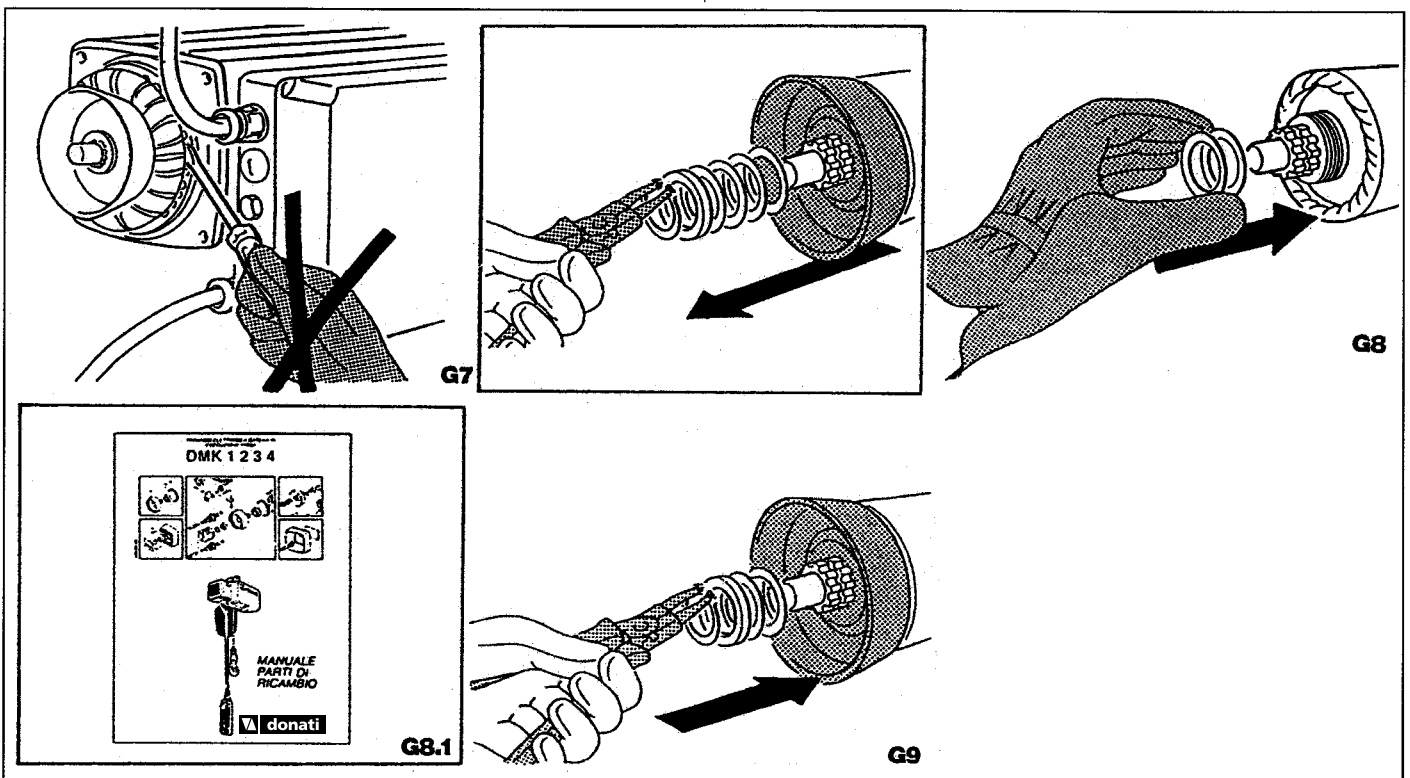
Non urtare o graffiare con utensili la vernice di isolamento dei fili dell'avvolgimento del motore: pericolo di corto circuito.

- G7** Rimuovere il seeger dell'albero brocciato e sfilare le rondelle di spessoramento e il ceppo freno dall'albero brocciato avendo cura di non sfilare le rondelle posteriori.
- G8** Inserire sulla brocciatura un numero di rondelle di spessoramento pari alla differenza rilevata al punto 5.
- G8.1** Se l'operazione di recupero gioco è stata effettuata più volte è necessario sostituire il coperchio del motore (consultare il manuale PARTI DI RICAMBIO).
- G9** Riposizionare il ceppo freno e le restanti rondelle di spessoramento quindi reinserire il seeger nella sua sede sull'albero brocciato.

WARNING

Don't crush or scrutch the isolation paint of the motor winding wires with tools: danger of short circuit.

- G7** Remove the seeger of the broached shaft, extract the washers and the block for brake of the broached take carr, don't extract the back washers.
- G8** Put on the broaching a number of washers equivalent to the difference noted at point 5.
- G8.1** If the recover the backlash has been recovered many times, it could be necessary to replace the motor cover (see the SPARE PARTS manual).
- G9** Place the block again and the washers, then put the seeger again in its seat on the broached shaft.



ATTENTION

Ne pas choquer ou érafler avec des outils la peinture d'isolation des fils du bobinage moteur: danger de court-circuit.

- G7** Enlever le circlip de l'arbre à broches, les rondelles d'épaisseur et la cloche frein, s'assurant de ne pas enlever les rondelles postérieures.
- G8** Insérer sur le bout d'arbre un nombre de rondelles d'épaisseur égal à la différence relevée au point 5.
- G8.1** Si le rattrapage du jeu du frein a été déjà effectuée plusieurs fois, il est nécessaire de changer le couvercle du moteur (voir le manuel des PIÈCES DE RECHANGE).
- G9** Repositionner la cloche frein et les rondelles d'épaisseur restantes, et réinsérer le circlip à sa place sur l'arbre à broches.

ACHTUNG

Es ist darauf zu achten, dass die Isolierungslackierung der Drahte der Motorwicklung nicht beschadigt wird; Kurzschlussgefahr.

- G7** Die Seegersicherung der Keilwelle sowie die vorderen Unterlegscheiben und die Bremsbacke entfernen. Darauf achten, dass nicht alle hinterstehenden Unterlegscheiben entfernt werden.
- G8** Auf die Keilwelle mehrere von hinten genommene Unterlegscheiben setzen, um den unter Pkt. 5 beschriebenen Unterschied, auszugleichen.
- G8.1** Nach mehrmaliger Rueckgewinnung des Bremsspiels muss der Motordeckel ersetzt werden; siehe ERSATZTEILLISTE.
- G9** Die Bremsbacke positionieren und die restlichen Unterlegscheiben, sowie die Seegersicherung auf die Keilwelle setzen.

ATTENZIONE

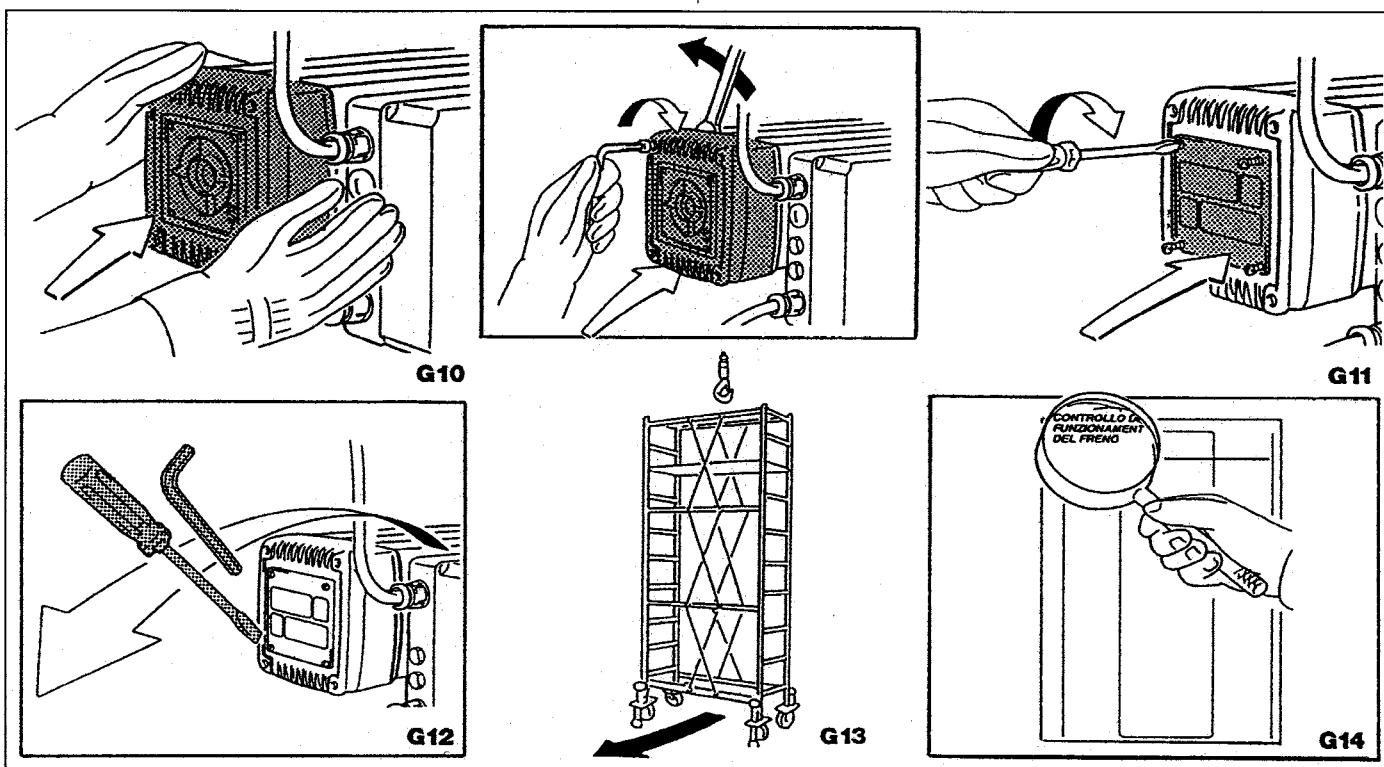
Verificare che il recupero del gioco sia stato eseguito correttamente, in tal caso il coperchio andrà liberamente in battuta. In caso contrario ripetere le operazioni di recupero con più cura.

- G10 Rimontare il coperchio motore e serrare a fondo le quattro viti tenendo fermi i dadi.
 - G11 Riposizionare la targhetta del motore e riavvitare le quattro viti.
 - G12 Rimuovere qualsiasi utensile impiegato dal paranco.
 - G13 Rimuovere il trabattello.
 - G14 Ripetere le operazioni di verifica di funzionamento del freno descritte nelle precedenti pagine.
- A questo punto il recupero del gioco è terminato.

WARNING

Verify that the recover of the backlash has been correctly carried out. In this case the cover will freely beat. In the opposite case repeat the backlash operations more carefully.

- G10 Reassemble the motor cover and tighten the four screws while keeping steady the nuts.
 - G11 Reassemble the motor plate and screw the four screws again.
 - G12 Remove any tool of the hoist.
 - G13 Remove the scaffolding.
 - G14 Verify the brake working again as explained in the previous pages.
- At this point the recover of the brake backlash is over.



ATTENTION

Vérifier que le rattrapage du jeu du frein soit suffisante. Dans ce cas, le couvercle peut être remonté. Dans le cas contraire, répéter l'opération avec plus de soin jusqu'à qu'elle réussisse.

- G10 Remonter le couvercle moteur et serrer les quatre vis, en tenant fixe les écrous.
 - G11 Repositionner la plaque moteur et la fixer avec les quatre vis.
 - G12 Enlever tous les outils utilisés.
 - G13 Enlever l'échafaudage.
 - G14 Répéter les opérations de contrôle de bon fonctionnement du frein décrites dans les pages précédentes.
- Le rattrapage du jeu est terminé.

WARNUNG

Prüfen, dass das Bremspiel richtig eingestellt wurde, in diesem Fall passt der Deckel in seine Montageposition; anderenfalls sollte diese Kontrolle sorgfältiger durchgeführt werden.

- G10 Den Deckel montieren, indem man die vier Schrauben fest anzieht.
 - G11 Das Schild des Motors mit seinen vier Schrauben befestigen.
 - G12 Jegliches Werkzeug wegschaffen.
 - G13 Das Gerüst entfernen.
 - G14 Nochmalige Kontrolle der Bremse, gemaess der angegebenen Schritte.
- Die Rueckgewinnung des Bremsspiels ist somit beendet.

H RECUPERO DEL GIOCO FRENO PER DMK 2-3-4

Questa regolazione richiede cura e perizia pertanto può essere effettuata soltanto dal responsabile di manutenzione addestrato (o da persona da lui delegata) il quale deve avere una buona cognizione tecnica e deve attenersi alla seguente procedura:

H1 Per altezze fino a 5 m posizionare un trabattello con sponde sul lato del motore del paranco.
Per altezze superiori effettuare le operazioni avvalendosi di una piattaforma mobile.

H2 Fissare il trabattello con gli appositi piedini.

ATTENZIONE

Questa operazione deve essere effettuata da un tecnico specializzato e per l'altezza a cui viene svolta deve essere provvisto di: elmetto di protezione, guanti, scarpe antinfortunistiche, imbracatura con moschettone di sicurezza a ghiera e fune imbricata sul punto di fissaggio o ad un punto stabile, **NON SUL TRABATTELLO.**

H RECOVER OF THE BRAKE BACKLASH FOR DMK 2-3-4

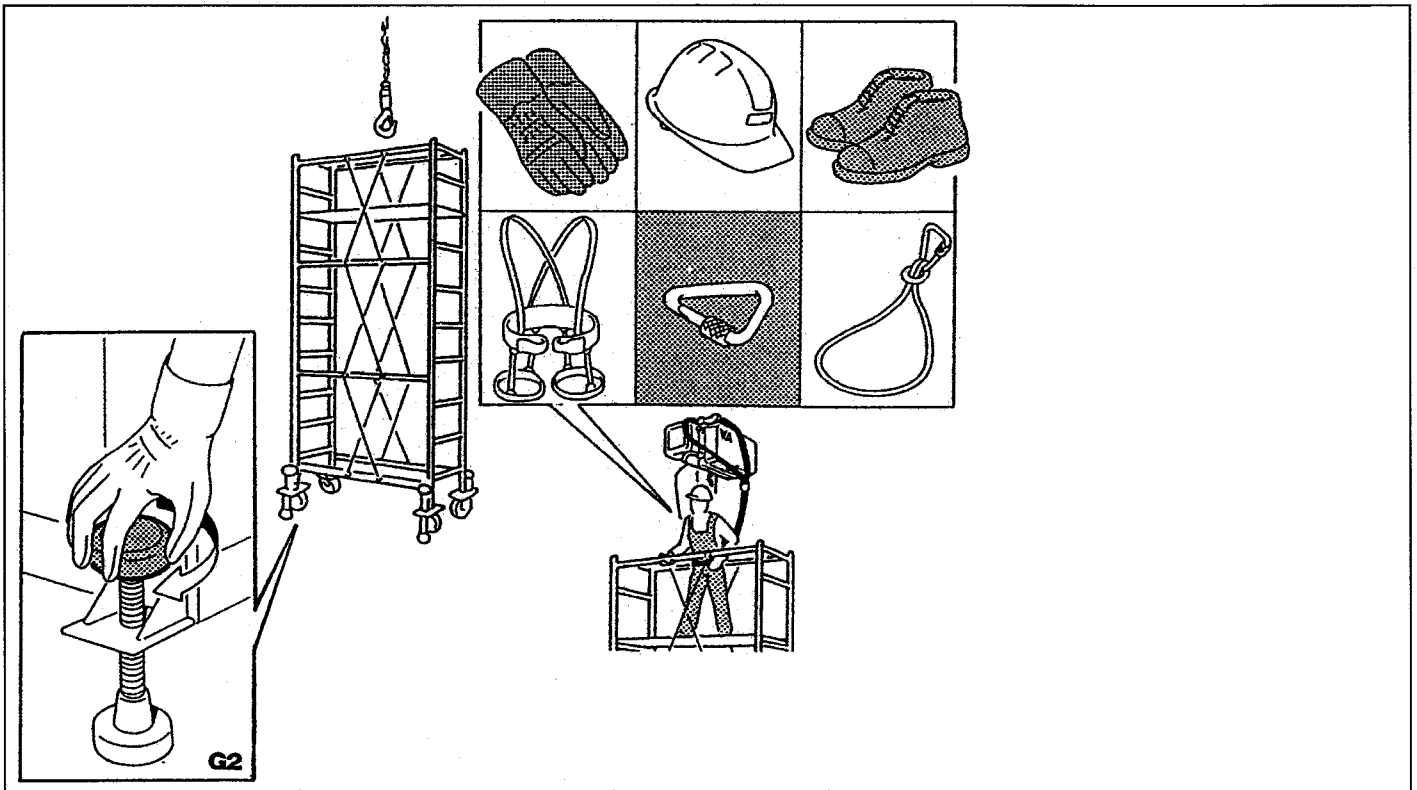
This adjustment requires care and expertise and can be carried out only by the maintenance staff (or by someone charged with this duty) who must have a good technical knowledge and must follow this procedure:

H1 For heights till 5 meters, place a scaffolding with boards on the side of the hoist motor. For bigger heights, use a travelling platform.

H2 Fix the scaffolding with the suitable supports.

WARNING

This operation is carried out by a qualified technician who because of the heights must be provided with safety helmet, gloves, protection shoes and sling with spring catch; the ring nut and the rope must be slinged on the fixing point or on a stable point, **NOT ON THE SCAFFOLDING.**



H RATTRAPAGE DU JEU DU FREIN DMK 2-3-4

Cette opération requiert compétence et expérience, et ne peut être effectuée que par le responsable de l'entretien (ou par une personne déléguée par lui) qui doit avoir une bonne formation technique spécifique et qui doit suivre la procédure suivante:

H1 Pour des hauteurs jusqu'à 5 mètres, positionner un échafaudage avec des ridelles, côté moteur du palan.
Pour des hauteurs au-dessus de 5 mètres, utiliser une nacelle mobile.

H2 Fixer l'échafaudage avec les cales appropriées.

ATTENTION

Cette opération doit être effectuée par un technicien spécialisé qui, vu la hauteur d'intervention, doit être muni de casque, gants et chaussures de protection, harnais avec mousqueton de sécurité; le harnais et le câble doivent être accrochés sur un point de fixation ou un point stable, **ET NON PAS SUR L'ÉCHAFAUDAGE.**

H RUECKGEWINNUNG DES BREMSSPIELS FÜR DMK 2-3-4

Diese Einstellung erfordert Erfahrung und muss daher vom Fachpersonal ausgeführt werden, das gute technische Kenntnisse besitzt. Folgendes beachten:

H1 Bei einer Höhe von bis zu 5 m ein Gerüst mit Seitenwänden auf die Seite des Motor stellen.
Für grossere Höhen eine bewegliche Plattform benutzen.

H2 Das Gerüst durch die geeigneten Fuesschen sichern.

WARNUNG

Diese Kontrolle ist von einem Fachtechniker auszuführen, der mit Schutzkleidung und Sicherheitsgurt mit Karabinerhaken versehen sein muss; der Gurt muss an einem standfesten Punkt, **NICHT AM GERÜST**, befestigt werden.

ATTENZIONE

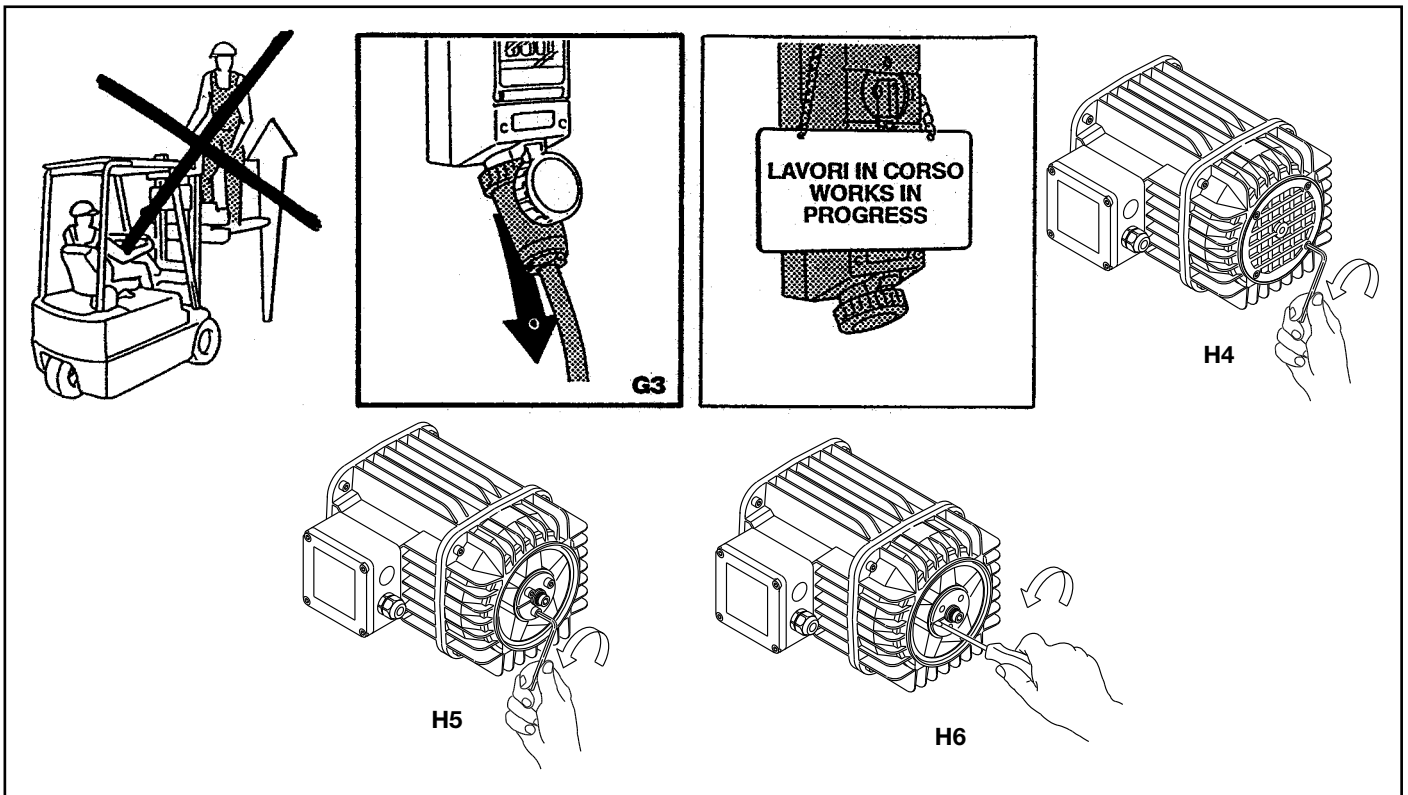
Non è consentito l'uso del carrello elevatore per il sollevamento di persone.

- H3** Togliere tensione sul sezionatore di linea e segnalarne l'intervento in corso.
- H4** Rimuovere la griglia di protezione (aeratore) posta sul coperchio del freno svitando completamente le quattro viti.
- H5** Svitare completamente le tre viti dalla ghiera di bloccaggio del ceppo freno.
- H6** Rimuovere la ghiera dal ceppo sbloccandola, se necessario agendo con un cacciavite nell'intaglio.
- H7** Ruotare in senso antiorario la ghiera di 360° (1 giro completo) considerando che un giro completo della ghiera genera uno spostamento assiale di 1 mm del ceppo freno.

WARNING

The lift truck can't be used to hoist persons.

- H3** Clear out the main switch and signal the work in progress.
- H4** Remove the protection grill positioned on the brake cover by unscrewing completely the four screws.
- H5** Unscrew completely the three screws from the blocking ring of the brake block.
- H6** Remove the ring from the block by unblocking it, if necessary using a screwdriver in the notch of the ring.
- H7** Turn the ring 360° (1 complete turn) in anticlockwise direction considering that one complete turn of the ring causes an axial movement of 1 mm of the brake block.



ATTENTION

Il est interdit d'utiliser le chariot elevateur pour lever des personnes.

- H3** Coupez le courant sur le sectionneur de lignes et signalez l'opération en cours.
- H4** Dévissez complètement les quatre vis et enlevez la grille de protection (aérateur) posée sur le couvercle du frein.
- H5** Dévissez les 3 vis du collier de blocage de la mâchoire du frein.
- H6** Débloquez et enlevez le collier de la mâchoire, insérez éventuellement un tournevis dans l'entaille pour vous aider.
- H7** Faites tourner le collier dans le sens contraire des aiguilles d'une montre jusqu'à 360° (1 tour complet) en considérant qu'un tour complet du collier équivaut à un déplacement axial de 1 mm de la mâchoire du frein.

ACHTUNG

Personenbeförderung durch Gabelstapler ist verboten.

- H3** Den Haupttrennschalter ausschalten und den Eingriff signalisieren.
- H4** Die vier Befestigungsschrauben sowie die Belüftungsabdichtung entfernen.
- H5** Die drei Schrauben des Zentrierings des Elektromotors lösen.
- H6** Den Zentrierling lösen und abnehmen, wenn notwendig mit einem Schraubenzieher nachhelfen.
- H7** Den Zentrierling gegen den Uhrzeigersinn drehen bis das Spiel ausgeglichen ist. Eine Umdrehung.

H8 Riavvicinare il ceppo alla ghiera facendo corrispondere i relativi fori.

H9 Ricollocare le tre viti nella sede originale sulla ghiera riavvitandole sul ceppo.

H10 Rimontare la griglia (aeratore) avvitando completamente le quattro viti.

Ad operazione ultimata controllare che la regolazione del freno, con recupero del gioco, sia stata eseguita correttamente, verificando (prima a vuoto e successivamente con carico nominale) che:

- La rotazione del motore sia libera, esente da rumorosità anomale, sfregamenti del freno o surriscaldamento del coperchio freno.
- Il freno intervenga silenziosamente senza evidenziare slittamenti.

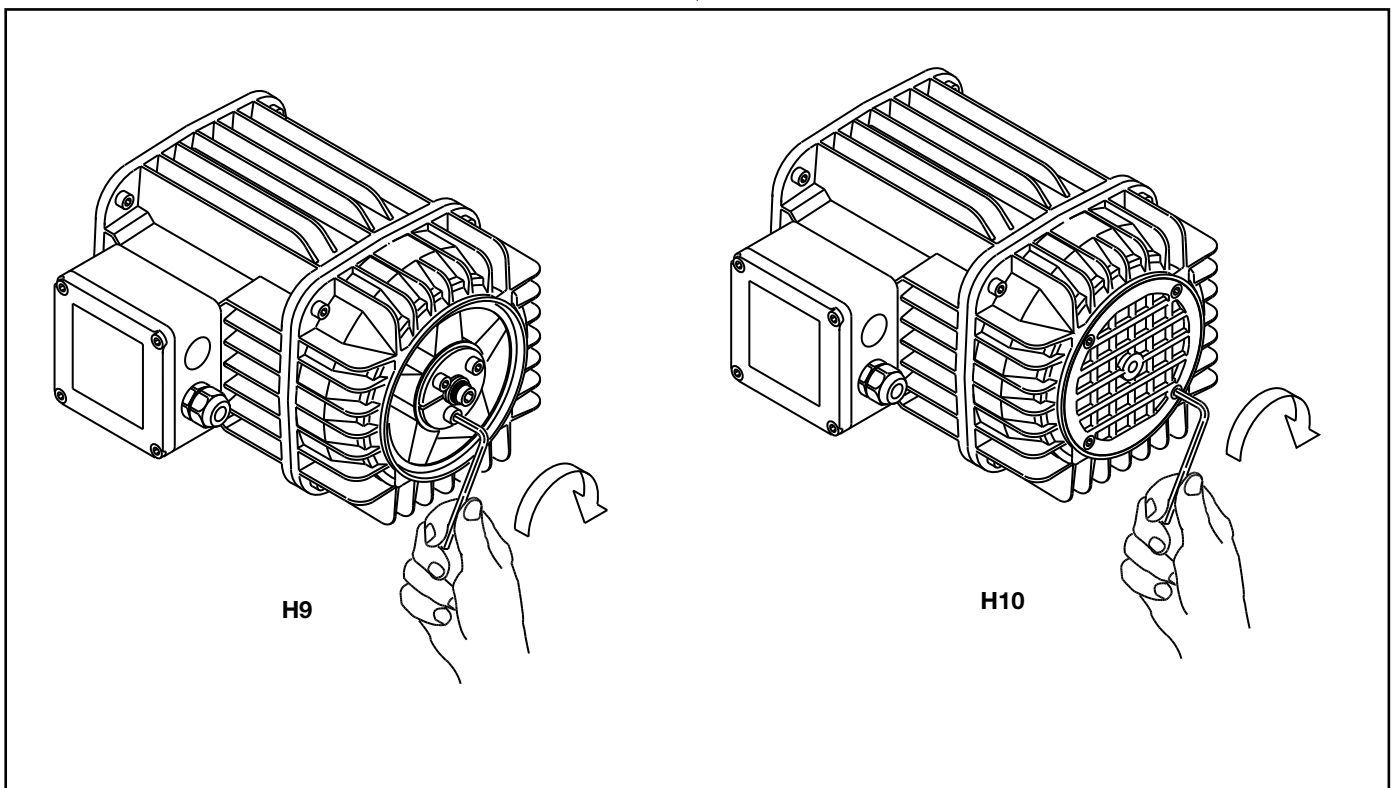
H8 Bring the block to the ring again and match up the relative holes.

H9 Put back the three screws in the original place on the ring screwing them up again on the block.

H10 Put back the protection grill by screwing up completely the four screws.

At the end of the operation check that the setting of the brake, with recovery of the clearance, has been done correctly, checking (first empty and then with a nominal load) that:

- The rotation of the motor is free, without anomalous noises, chafing of the brake or overheating of the brake cover.
- The brake intervenes silently and the load is braked without showing slipping.



H8 Rapprocher la mâchoire du collier en respectant la correspondance des trous.

H9 Remplacez les trois vis dans leurs emplacements originaux sur le collier et revissez-les sur la mâchoire du frein.

H10 Remontez la grille (aérateur) et vissez à fond les quatre vis.

Une fois l'opération finie, contrôlez que le rattrapage du jeu du frein a été correctement effectué en vérifiant (d'abord à vide ensuite avec une charge nominale) que:

- La rotation du moteur soit libre, sans bruit anormal, frottement du frein ou surchauffe du couvercle du frein.
- Le frein intervienne silencieusement sans dérapage.

H8 Den Zentrierring wieder anbringen, dabei die Gewindebohrungen passend positionieren.

H9 Die drei Schrauben und den Zentrierring erneut anziehen.

H10 Die Belüftungsabdichtung erneut mittels der vier Befestigungsschrauben befestigen.

Überprüfen, ob das Spiel korrekt ausgeglichen wurde. Dazu kontrollieren (zuerst ohne, dann mit Nominalgewicht), daß:

- Der Motor frei dreht ohne ungewöhnliche Geräusche, Schleifen der Bremse oder Überhitzung des Bremsgehäuses.
- Die Bremse leise greift, ohne zu rutschen.

I PARTE 17

RABBOCCO OLIO



PART 17 GB

LUBRICANT TOPPING UP

L'operazione di rabbocco olio del riduttore deve essere effettuata prima della "MESSA IN OPERA".

In ogni caso eventuali rabbocchi d'olio devono essere effettuati una volta all'anno e comunque la sostituzione va fatta ogni 4 anni.

ATTENZIONE

Qualora il paranco lavori in condizioni particolari (servizio molto intenso con elevata frequenza di manovre, in ambienti caldi, in presenza di vapori, all'aperto, etc.) il controllo del livello dell'olio deve essere effettuato con maggiore frequenza.

In linea di massima gli oli impiegabili devono avere una viscosità di 46-48 mm²/s ad una temperatura di 40°C per temperature ambiente comprese tra i -10°C e +50°C.

Per funzionamenti con temperature superiori o inferiori si devono impiegare oli con caratteristiche appropriate.

Qui di seguito sono riportate le quantità (Kg di olio) relative alle grandezze dei paranchi DMK e gli oli equivalenti per ambienti con temperature da -10°C a +50°C.

It is necessary to top up the lubricant of the reducer before the "SETTING AT WORK".

In any case eventually to top it every year and anyway change it every 4 years.

WARNING

Control the lubricant level more frequently, if the hoist is used on particular conditions (intense use with a lot of manoeuvres, in warm environments, in presence of steams, in the open air and so on).

The lubricants which can be used must have a viscosity of 46-48 mm²/s at a temperature of 40°C for environments temperature between -10°C and +50°C.

In case of hoist working in temperatures higher or lower than these, use lubricants with adequate characteristics.

In the following table are indicated the qualities concerning the types of hoists of series DMK and the correspondent lubricants for environments with temperatures from -10°C to +50°C.

PARANCO PALAN	DMK1	DMK2	DMK3	DMK4	HOIST E-ZUG
Quantità kg Quantité kg.	0.08	0.1	0.15	0.3	Quantity in kg Menge in kg
TIPO DI OLIO - OIL TYPE TYPE D'HUILE - OELTYP					
IP Mellana OIL 320	SHELL Omala OIL 320	AGIP Blasia OIL 320	BP Energol GR-XP320	ESSO Spartan OIL 320	KLUBER Lamora OIL 320

F CHAPITRE 17

REPLISSAGE DU LUBRIFIANT

L'opération de remplir à ras bord le reducteur avec le lubrifiant doit être accomplie avant la MISE EN MARCHÉ.

De toute façon, l'éventuel remplissage du lubrifiant doivent être faits tous les ans, le remplacement doit être accomplie tous les quatre ans.

ATTENTION

Si le palan est utilisé en conditions particulières (utilisation intense avec de nombreuses manoeuvres, en milieux chauds, en présence de vapeurs, en plein air, etc.), on doit contrôler le niveau de l'huile plus souvent.

En général, les lubrifiants à employer doivent avoir une viscosité de 46-48mm²/s à 40°C pour des températures ambiantes compris entre -10°C et +50°C.

Pour des fonctionnements à températures plus hautes ou plus basses, on doit utiliser des huiles avec caractéristiques appropriées.

Ci-dessous sont indiquées les quantités (kg d'huile) par types de palans série DMK et les lubrifiants correspondants pour ambiances avec des températures de -10°C à +50°C.

TEIL 17 D

NACHFUELLUNG DES SCHMIERMITTELS

Die Auffuellung des Getriebes muss vor der INBETRIEBNAHME erfolgen.

Eine Kontrolle und eventuelle Auffuellungen sollten wenigstens einmal im Jahr erfolgen und der Oelwechsel alle 4 Jahre.

HINWEIS

Das Oelniveau sollte oefters geprueft werden, wenn der E-Zug unter besonderen Bedingungen arbeitet, z.B. intensiver Gebrauch, feucht/warme Umgebung, im Freien o.ae.

Die Zaehflussigkeit des Schmiermittels sollte zwischen 46-48 mm²/s bei 40°C, beruecksichtigend eine Umgebungstemperatur von -10/+50°C, liegen.

Bei Einsatz des E-Zuges in anderen Umgebungsbedingungen sollte man den Oeltyp entsprechend veraendern bzw. anpassen.

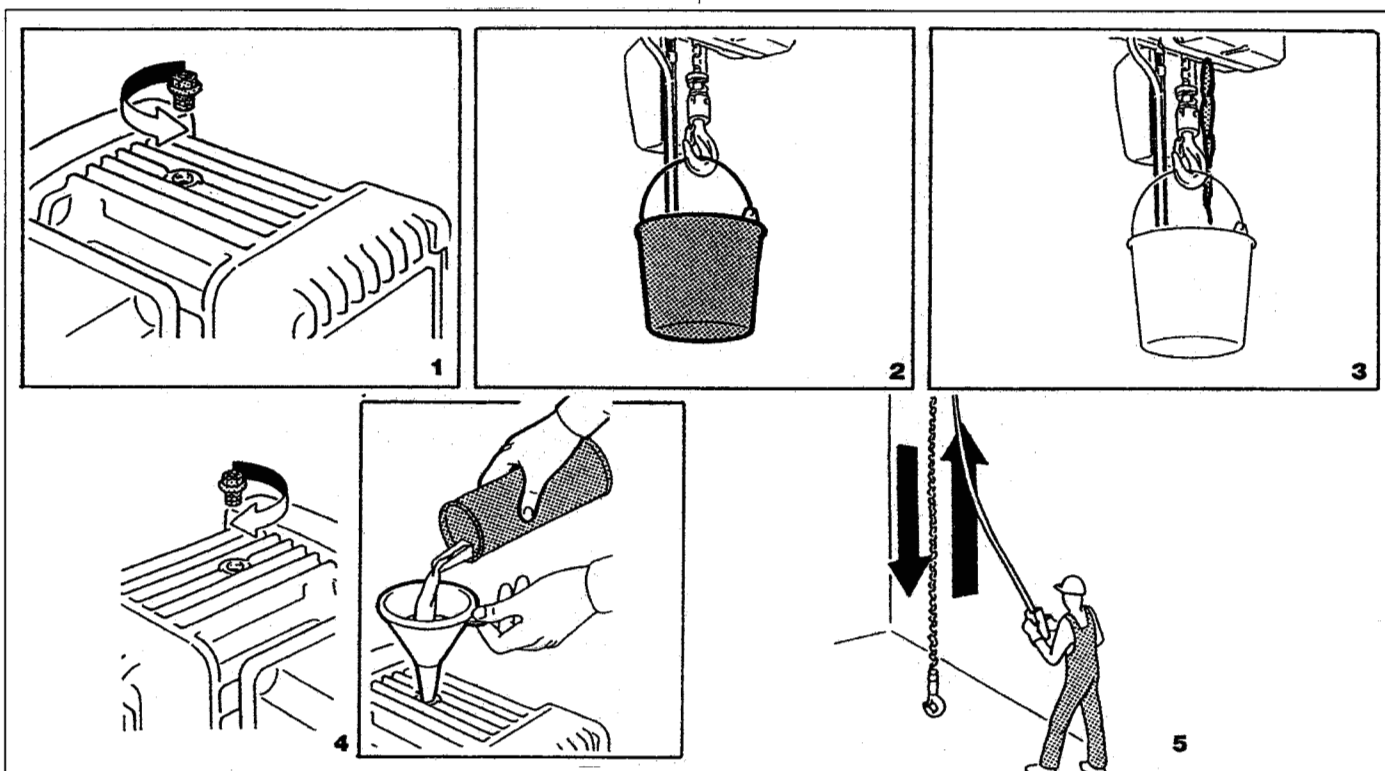
Der Tabelle kann man den Oeltyp und seine Menge in kg, gemaess des E-Zugtyps, entnehmen, immer unter Vorraussetzung einer Umgebungstemperatur von -10/+50°C.

La sostituzione dell'olio deve essere effettuata a paranco caldo e nel seguente modo:

- 1 Togliere il tappo di sfiato superiore.
- 2 Predisporre sotto il tappo di scarico una bacinella o un secchio.
- 3 Togliere il tappo di scarico ed attendere la fuoriuscita dell'olio.
- 4 Rimontare il tappo di scarico e immettere del liquido detergente (olio di lavaggio, gasolio etc.) di un quantitativo adeguato come indicato nella tabella di pagina precedente.
- 5 Effettuare con il paranco a vuoto qualche manovra di salita e discesa per mandare in sospensione eventuali impurità presenti nel riduttore.

The lubricant is to be replaced when the hoist is warm and in the following way:

- 1 Remove the superior exhaust plug.
- 2 Put a basin under the exhaust plug.
- 3 Take away the exhaust plug and wait until the oil goes out.
- 4 Reassemble the exhaust plug and put in some detergent liquid (gas oil etc.) or the quantity as to fill of oil for washing.
- 5 While the hoist is without any loads, make some manoeuvres of raise and descent to take eventual impurities away from the reducer.



Le remplacement de l'huile doit être effectué lorsque le palan est chaud et de la manière suivante :

- 1 Enlever le bouchon supérieur de prise d'air.
- 2 Placer sous le bouchon de vidange un bac ou un petit seau.
- 3 Enlever le bouchon de vidange et attendre l'écoulement de l'huile.
- 4 Remonter le bouchon de vidange et introduire du liquide détergent (huile de lavage, gas-oil, etc.) pour une quantité comme indiqué dans le tableau à la page précédente.
- 5 Faire quelques manoeuvres de montée et de descente à vide pour enlever les éventuelles impuretés du réducteur.

Der Schmierstoffaustausch erfolgt wenn der E-Zug warm ist und zwar wie folgt:

- 1 Den oberen Entlüfterstopfen entfernen.
- 2 Einen Auffangbehälter unter die Oelablassschraube haengen.
- 3 Die Oelablassschraube entfernen und darauf warten, dass das Oel heraustritt.
- 4 Die Oelablassschraube aufschrauben und eine reinigende Flüssigkeit, Menge gemaess der Tabelle, (Benzin o.ae.) einfüllen.
- 5 E-Zug bei Leerlauf mehrmals senken und heben um den eventuellen Schmutz des Getriebes zu loesen.

- 6 Togliere nuovamente il tappo di scarico fino alla completa fuoriuscita del liquido di lavaggio.
- 7 Rimontare e serrare il tappo di scarico.
- 8 Immettere dal foro del tappo di carico una quantità e un olio adeguati (vedi tabella a pag. 17.1).
- 9 Rimontare il tappo di sfiato (con il foro).

ATTENZIONE

Non disperdere nell'ambiente gli oli esausti e i liquidi usati per il lavaggio ma rivolgersi ad aziende autorizzate allo smaltimento.

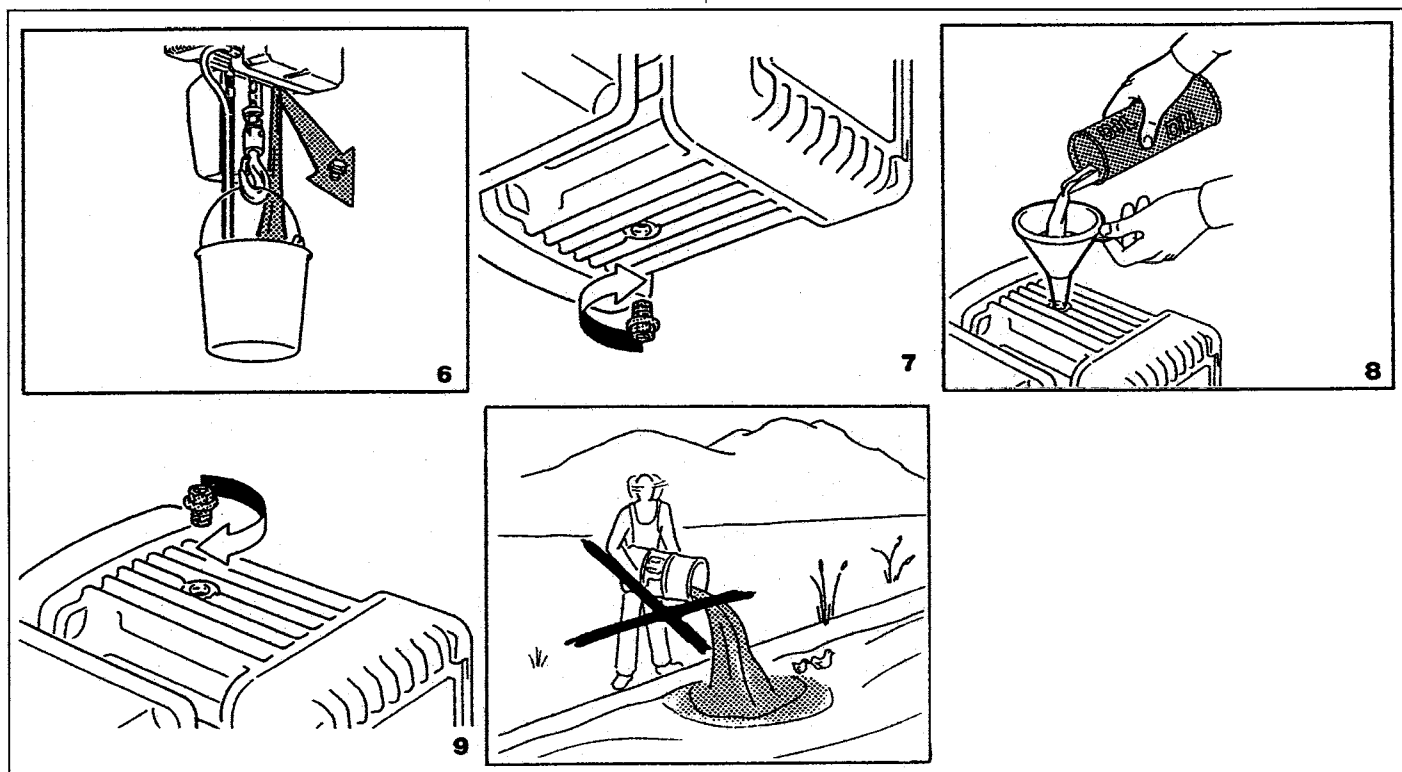
A questo punto la sostituzione dell'olio è così terminata.

- 6 Remove the breather pipe again until the washing liquid goes completely out.
- 7 Reassemble and tighten the breather pipe.
- 8 Put in a quantity of adequate oil through the hole of the immission pipe.
- 9 Reassemble the breather pipe.

WARNING

Don't scatter the run down oils and the washing liquids in the environment, but apply to the authorized disposal centres.

At this point the oil replacement is over.



- 6 Enlever à nouveau le bouchon de vidange jusqu'à l'écoulement complet du liquide de lavage.
- 7 Remonter et serrer le bouchon de vidange.
- 8 Introduire par le bouchon la quantité et le type d'huile appropriés. (Voir tableau à la page 17.1)
- 9 Remonter le bouchon d'évent.

ATTENTION

Ne pas disperser dans le milieu ambiant les huiles usées et les liquides de lavage, mais s'adresser aux entreprises agréées pour leur élimination.

A ce point, l'opération de remplissage d'huile est terminée.

- 6 Die Oelablassschraube wieder abdrehen und die Reinigungsflüssigkeit abfließen lassen.
- 7 Die Oelablassschraube erneut montieren und festspannen.
- 8 Die richtige Menge des geeigneten Schmiermittels einfüllen (siehe Tabelle Seite 17.1).
- 9 Den Einfuellstopfen montieren.

ACHTUNG

Die fuer die Saeuberung benutzten chemischen Stoffe nicht in die Umwelt verstreuen. Zur Beseitigung sollte man sich an eine autorisierten Betrieb wenden.

Der Oelaustausch ist somit beendet.

I PARTE 18

PULIZIA

I paranchi a catena DMK sono completamente chiusi e non necessitano di particolari operazioni di pulizia comunque è bene rimuovere eventuali depositi di polvere dalle carcasse del paranco: eccessiva polvere può ridurre la capacità di dissipazione termica del motore con conseguenti surriscaldamenti.

Per effettuare la pulizia operare come segue:

- 1 Togliere tensione sul sezionatore di linea, segnalare l'intervento in corso.
- 2 Rimuovere l'eccessiva polvere con getti di aria compressa.

ATTENZIONE

Non utilizzare getti d'acqua sul paranco.

- 3 Rimuovere eventuali residui dalle carcasse del paranco con un panno umido.

Questo è quanto basta per una buona pulizia.

donati

PART 18 GB

CLEANING

The chain-hoistes series DMK are completely close and don't require particular cleaning operations; anyway it is important to remove eventual dusty sediments from the hoist casings: too much dust can reduce the capacity of thermic dissipation of the motor with subsequent overheatings.

For the cleaning handle as follows:

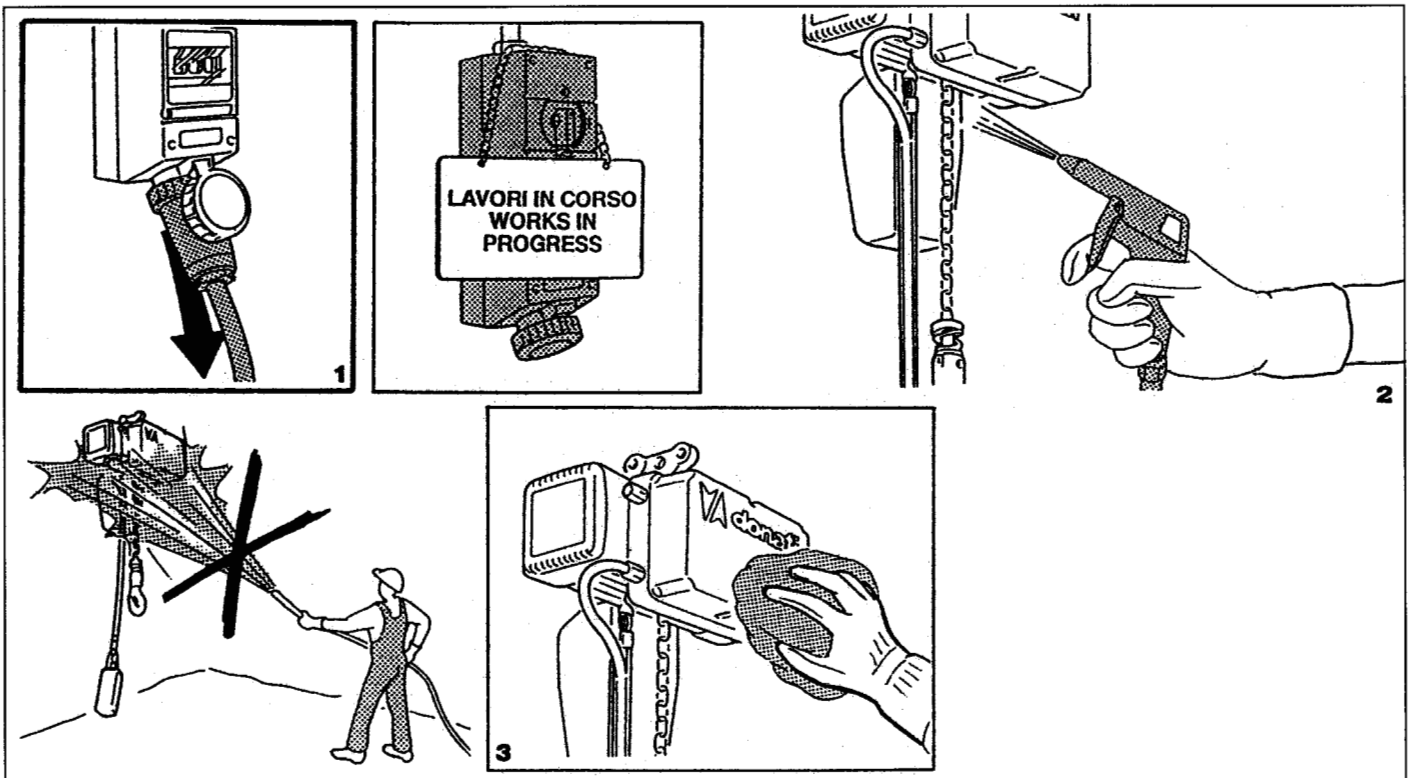
- 1 Disconnect the main switch and signal the work in progress.
- 2 Remove the excessive dust by means of copressed air.

WARNING

Don't use water flushes on the hoist.

- 3 Remove other eventual deposits from the hoist casings with a dump cloth.

The previous operations are sufficient for a good cleaning.



F CHAPITRE 18

NETTOYAGE

Les palans à chaîne série DMK ont une exécution complètement fermée et ils ne nécessitent pas d'opérations de nettoyage spéciales; de toute façon il est important d'enlever les éventuels dépôts de poussière de la carcasse du palan. Si la poussière est trop importante, elle peut réduire la capacité de dissipation thermique du moteur avec le danger de surchauffe.

Pour le nettoyage, effectuer les opérations suivantes:

- 1 Couper le courant et signaler l'opération en cours.
- 2 Enlever la poussière à l'aide de jets d'air comprimé.

ATTENTION

Ne pas utiliser de jets d'eau sur le palan.

- 3 Enlever les éventuels dépôts sur la carcasse du palan avec un chiffon humide.

Ceci suffit pour un bon nettoyage.

TEIL 18 D

REINIGUNG

Der E-Zug Typ DMK ist staubdicht und erfordert keine besonderen Saeuberungseingriffe. Es ist trotzdem wichtig den eventuellen Staub vom Gehaeuse zu entfernen, denn eine starke Verstaubung koennte die Faehigkeit der Dissipation verringern und es koennte zu Ueberhitzungen fuehren.

Zur Saeuberung sollte folgendes beachtet werden:

- 1 Den Haupttrennschalter ausschalten und den Eingriff signalisieren.
- 2 Den Staub durch die Verwendung einer Druckluftpistole entfernen.

WARNUNG

Kein Wasser auf den E-Zug spritzen.

- 3 Eventuelle Staubreste vom Gehaeuse mit einem feuchten Tuch entfernen.

Dieses sind die ausreichenden Saeuberungseingriffe.

I PARTE 19

SMALTIMENTO

Al termine della vita di impiego e per operare lo smaltimento del paranco si deve:

- 1 Provvedere alla fuoriuscita e raccolta dell'olio del riduttore come descritto al capitolo "RABBOCCO OLIO".
- 2 Separare i componenti in materiale plastico o a base di polimeri.
- 3 Separare i componenti elettrici, cavi etc.
- 4 Separare i componenti metallici per tipologia: alluminio, acciaio etc...

ATTENZIONE

Per lo smaltimento rivolgersi ad agenzie autorizzate assicurandosi di non lasciare dispersi in ambiente piccoli o grandi residui che possono causare incidenti o inquinamento.



PART 19 GB

ELIMINATION

At the end of the hoist lifetime and to eliminate it, handle as follows:

- 1 Top the reducer oil up and gather it as explained in the chapter "OIL TOPPING UP".
- 2 Divide the parts in plastics or polymer/material.
- 3 Divide the electric components, cables and so on.
- 4 Divide the metal components for types: aluminium, steel and so on.

WARNING

For the elimination apply to the authorized centres and ensure don't to scatter in the environment little or great residual parts which can cause accidents or pollution.

F CHAPITRE 19

MISE AU REBUT

A la fin de la vie du palan et avant de l'enlever du circuit, on doit :

- 1 Vidanger l'huile du réducteur et le recueillir comme décrit au chapitre "REPLISSAGE DU LUBRIFIANT".
- 2 Séparer les composants en plastique ou avec des polymères.
- 3 Séparer les composants électriques, câbles, etc.
- 4 Séparer les composants métalliques par type : aluminium, acier, etc.

ATTENTION

Pour l'élimination, s'adresser à des sociétés agréées en s'assurant de ne pas laisser dans l'environnement des résidus, petits ou grands, qui peuvent être la cause d'accidents ou de pollution.

TEIL 19 D

VERSCHROTTUNG DES E-ZUGES

Am Ende seiner Lebensdauer sollten folgende Schritte zur Beseitigung beachtet werden:

- 1 Das Schmiermittel vom Getriebe ablassen, siehe Kapitel 17.
- 2 Aufteilung in Bestandteile aus Plastik oder Komponenten aus Polymer.
- 3 Aufteilung der elektrischen Komponenten, Kabel usw.
- 4 Aufteilung der Komponenten gemaess Ihrer Typologie: Stahl, Aluminium etc.

ACHTUNG

Zur Beseitigung sollte man sich an einen autorisierten Betrieb wenden und sich vergewissern, dass keine Rueckstaende zurueckbleiben, um Unfaelle oder Verunreinigungen zu verhindern. UMWELTFREUNDLICH HANDELN !!!

I PARTE 20

RICERCA GUASTI

In caso di anomalia e per porre rimedio a piccoli difetti avvalersi delle seguenti indicazioni per l'individuazione del guasto.

ATTENZIONE

Per qualsiasi altro intervento di maggiore entità contattare il SERVIZIO DI ASSISTENZA DONATI: i nostri tecnici vi verranno in aiuto nel più breve tempo possibile.



PART 20 GB

REPAIRS

The following instructions must be considered for repairs to the hoist:

WARNINGS

For big repairs which cannot be carried out by your selves, please contact the DONATI ASSISTANCE SERVICE: our technicians will help you as soon as possible.

F CHAPITRE 20

RECHERCHE DES PANNES

En cas d'anomalie et pour réparer de petits défauts, suivre les indications suivantes pour déterminer la panne.

ATTENTION

Pour d'autres interventions de plus grande importance, il faut appeler le SERVICE ASSISTANCE DONATI: nos techniciens vous aideront dans les plus brefs délais.

TEIL 20 D

STOERUNGSSUCHE

Beim Auftritt von Anomalien und zur Erkenntnis der Ursache, sowie um kleine Fehler zu beseitigen, sollte man die folgenden Hinweise beachten:

WICHTIG

Bei wichtigeren Eingriffen sollte man sich an den KUNDENDIENST DER FIRMA DONATI wenden: unsere Techniker stehen Ihnen selbstverstaendlich immer baldmoeglichst zur Verfuegung.

DIFETTO DEFECT ANOMALIE FEHLER	POSSIBILE CAUSA CAUSE CAUSE POSSIBLE MOEGLICHE URSACHE	SUGGERIMENTO SUGGESTION SUGGESTION VORSCHLAG
1 Paranco collegato alla rete di alimentazione non funziona in maniera sincronizzata.	1.1 La linea di alimentazione dell'utente non risulta in fase con la linea con la quale è stato collaudato in produzione.	Invertire due fasi sulla linea di alimentazione del paranco.
1 The hoist is not working correctly.	1.1 The supply voltage it is not the same as that of the hoist.	Reverse a phase on the hoist supply line.
1 Le palan branché à la ligne d'alimentation n'est pas synchronisé.	1.1 La ligne d'alimentation de l'utilisateur n'est pas en phase avec la ligne avec laquelle il a été essayée en production.	Invertir 2 phases du branchement sur la ligne d'alimentation du palan.
1 Der E-Zug arbeitet nicht korrekt.	1.1 Stromversorgung des Gebrauchers entspricht nicht der des Herstellers.	Umkehrung der Phasen des E-Zuges.
2 Il motore anche se alimentato non gira, si avverte un rumore continuo simile ad un ronzio.	2.1 Il ceppo freno è incollato.	Attuare lo sblocco del freno e verificare lo scorrimento assiale come indicato nei relativi capitoli.
2 The motor does not work even if the supply voltage is on. There is a continuous noise like a hum.	2.1 The brake shoe is stuck.	Release the brake and check the axial movement as specified in the applicable chapters.
2 Le moteur, même s'il est alimenté, ne démarre pas, on entend un bourdonnement continu.	2.1 La cloche de frein est collée.	Débloquer le frein et vérifier le glissement axial comme indiqué aux chapitres correspondants.
2 Trotz Stromversorgung laeuft der Motor nicht; andauerndes Summen.	2.1 Bremsbacke verklebt.	Bremsse loosend und Axialfahrt ueberpruefen; siehe auch Anleitungen.

<p>3 Il paranco funziona in un solo senso di marcia.</p> <hr/> <p>3 The hoist works in one direction only.</p> <hr/> <p>3 Le palan marche dans un seul sens.</p> <hr/> <p>3 E-Zug arbeitet nur in eine Richtung.</p>	<p>3.1 Il fine corsa salita e/o discesa rimane inserito.</p> <hr/> <p>3.1 The electric limit switches is set in a wrong direction.</p> <hr/> <p>3.1 Le fin de course montée ou descente reste inséré.</p> <hr/> <p>3.1 Endschalter Heben/Senken faellt nicht ein.</p>	<p>Verificare il funzionamento dei finecorsa.</p> <hr/> <p>Check the working of the electric limit switches.</p> <hr/> <p>Vérifier le bon fonctionnement des fins de course.</p> <hr/> <p>Endschalter kontrollieren.</p>
	<p>3.2 Il telerruttore di salita o discesa non funziona.</p> <hr/> <p>3.2 The remote control switch does not work.</p> <hr/> <p>3.2 Le télérupteur de montée ou descente ne marche pas.</p> <hr/> <p>3.2 Schuetz fuer Heben/Senken funktioniert nicht.</p>	<p>Verificare i telerruttori.</p> <hr/> <p>Check the remote control switches.</p> <hr/> <p>Vérifier les télérupteurs.</p> <hr/> <p>Schuetz kontrollieren.</p>
	<p>3.3 Il pulsante di salita o discesa si è guastato.</p> <hr/> <p>3.3 The button is broken.</p> <hr/> <p>3.3 Le bouton de montée ou descente est en panne.</p> <hr/> <p>3.3 Druckknopf fuer Heben/Senken ist defekt.</p>	<p>Verificare i pulsanti della tastiera.</p> <hr/> <p>Check the buttons in the pannel.</p> <hr/> <p>Vérifier les contacts des boutons de la boîte à boutons.</p> <hr/> <p>Druckknoepfe der Druckknopftafel kontrollieren.</p>
<p>4 Il paranco funziona ma non solleva il carico nominale.</p> <hr/> <p>4 The hoist works but does not lift the load.</p> <hr/> <p>4 Le palan fonctionne mais ne soulève pas la charge nominale.</p> <hr/> <p>4 E-Zug funktioniert, aber hebt die Nennlast nicht.</p>	<p>4.1 Il dispositivo a frizione si è starato.</p> <hr/> <p>4.1 The clutch disc is not adjusted.</p> <hr/> <p>4.1 L'embrayage est déréglé.</p> <hr/> <p>4.1 Kupplungsvorrichtung ist nicht geeicht.</p>	<p>Effettuare registrazioni come indicato.</p> <hr/> <p>Adjust the clutch as per the enclosed instructions.</p> <hr/> <p>Effectuer le réglage comme indiqué.</p> <hr/> <p>Neuregistrierung notwendig, siehe Anleitungen.</p>
	<p>4.2 Si verifica una forte caduta di tensione sulla linea di alimentazione che impedisce al motore di erogare la coppia di spunto.</p> <hr/> <p>4.2 Voltage drop on power supply line. This prevents the motor from outputting breakaway torque.</p> <hr/> <p>4.2 Il y a une chute de tension sur la ligne d'alimentation qui empêche au moteur de donner le couple de démarrage nécessaire.</p> <hr/> <p>4.2 Auf grund starken Spannungsabfalls kann der Motor den Anlaufmoment nicht geben.</p>	<p>Verificare la tensione in arrivo al paranco al momento dello spunto del motore. Se necessario cambiare il cavo della linea di alimentazione.</p> <hr/> <p>Check input voltage at the hoist at the time of motor start. If necessary, replace power supply cable.</p> <hr/> <p>Vérifier la tension du palan au moment du démarrage du moteur. S'il faut, changer le câble de la ligne d'alimentation.</p> <hr/> <p>Spannung des E-Zuges kontrollieren, gegebenenfalls Versorgungskabel austauschen.</p>

<p>5 Il paranco non funziona.</p> <hr/> <p>5 The hoist does not work.</p> <hr/> <p>5 Le palan ne marche pas.</p> <hr/> <p>5 E-Zug funktioniert nicht.</p>	<p>5.1 Manca l'alimentazione elettrica (non arriva tensione al paranco).</p> <hr/> <p>5.1 Check the main supply voltage.</p> <hr/> <p>5.1 Il n'y a pas d'alimentation électrique (le courant n'arrive pas au palan).</p> <hr/> <p>5.1 Es fehlt die elektrische Stromversorgung (Spannung am E-Zug).</p>	<p>Verificare linea di alimentazione (interruttore, fusibili, etc.).</p> <hr/> <p>Check the supply line (switch, fuses, etc. ...).</p> <hr/> <p>Vérifier la ligne d'alimentation et l'appareillage électrique.</p> <hr/> <p>Elektrische Versorgung kontrollieren (Leistungsschalter, Sicherungen etc).</p>
	<p>5.2 Arriva tensione ma l'app. elet. non funziona per mancanza di tensione ausiliaria.</p> <hr/> <p>5.2 Voltage is applied to the hoist, but the hoist does not operate due to lack of auxiliary power.</p> <hr/> <p>5.2 Le courant arrive mais l'appareillage électrique ne fonctionne pas parce que il manque la tension auxiliaire.</p> <hr/> <p>5.2 Spannung existiert, aber elektrische Ausrüstung funktioniert nicht, auf grund Spannungs-mangel.</p>	<p>Verificare il trasformatore ed i rispettivi fusibili di protezione.</p> <hr/> <p>Check transformer and relevant fuses.</p> <hr/> <p>Vérifier le transformateur et les fusibles.</p> <hr/> <p>Transformator und seine Sicherungen prüfen.</p>
<p>6 Il paranco non solleva il carico, il motore emette un ronzio continuo.</p> <hr/> <p>6 The hoist does not lift the load There is a continuous noise like a hum.</p> <hr/> <p>6 Le palan ne lève pas la charge et on entend un bourdonnement continu.</p> <hr/> <p>6 Lasthebung erfolgt, aber unter andauerndem Summen des Motors.</p>	<p>6.1 Il motore funziona in monofase.</p> <hr/> <p>6.1 The hoist is working in single-phase.</p> <hr/> <p>6.1 Le moteur fonctionne sur une phase.</p> <hr/> <p>6.1 Motor laeuft einphasig.</p>	<p>Controllare la linea di alimentazione e l'apparecchiatura elettrica.</p> <hr/> <p>Check the supply line and the electric control.</p> <hr/> <p>Vérifier la ligne d'alimentation et l'appareillage électrique.</p> <hr/> <p>Stromversorgung und elektrische Ausrüstung prüfen.</p>
<p>7 Si avverte corrente al gancio.</p> <hr/> <p>7 Current at the hook.</p> <hr/> <p>7 Il y a du courant au crochet.</p> <hr/> <p>7 Strom erreicht Haken.</p>	<p>7.1 Difetto di isolamento dell'impianto, mancata messa a terra.</p> <hr/> <p>7.1 Insulating defect of the installation, lack of earthing.</p> <hr/> <p>7.1 L'installation n'est pas isolée, il n'y a pas de mise à la terre.</p> <hr/> <p>7.1 Isolierung der Anlage nicht ausreichend; fehlt Erdung.</p>	<p>Eseguire verifica delle parti elettriche e dei collegamenti di messa a terra.</p> <hr/> <p>Check the electrical parts and the connectings.</p> <hr/> <p>Effectuer une inspection détaillée et s'assurer de la parfaite mise à la terre.</p> <hr/> <p>Elektrik und Erdungsanschluesse prüfen.</p>
<p>8 Eccessivo rumore durante le manovre di salita e discesa.</p> <hr/> <p>8 Screeding noise during hoisting-lowering.</p> <hr/> <p>8 Bruit strident pendant les manoeuvres de montée/ descente.</p> <hr/> <p>8 Zu hoher Geräuschpegel beim Heben/Senken.</p>	<p>8.1 La catena non è lubrificata.</p> <hr/> <p>8.1 The chain is not lubricated.</p> <hr/> <p>8.1 La chaîne n'est pas lubrifiée.</p> <hr/> <p>8.1 Kette nicht geschmiert.</p>	<p>Eseguire lubrificazione come indicato nel capitolo relativo.</p> <hr/> <p>Lubricate the chain as per the enclosed instructions.</p> <hr/> <p>Bien lubrifier la chaîne comme indiqué au chapitre correspondant.</p> <hr/> <p>Schmierer der Kette, siehe Anleitung.</p>

AVVERTENZE

La sezione dei conduttori deve essere dimensionata tenendo conto che una caduta di tensione al 5% del valore di targa può compromettere il buon funzionamento del motore ed in modo specifico all'atto dell'avviamento poiché l'assorbimento di corrente in tale momento è molto superiore al valore della corrente durante il normale funzionamento.
Vedi tabella allegata.

NOTA TECNICA CONCERNENTE LA PROTEZIONE

(indicata nello schema con tratteggio e simboli QS1/FU)

Generalmente la manovra di un paranco si effettua sotto il controllo diretto di un operatore in prossimità della zona di lavoro, inoltre gli eventuali sovraccarichi sono ridotti e di breve durata, salvo false manovre volontarie.

Questi precedenti determinano un tipo di protezione realistica ed efficace secondo i seguenti criteri:

- PROTEZIONE CONTRO I CORTOCIRCUITI

La potenza di cortocircuito nell'installazione può essere elevata; è pertanto opportuno l'impiego oltre ad un organo di sezionamento della linea di alimentazione (QS1) di una terna di fusibili ad alto potere di interruzione che se calibrati correttamente isolerà il guasto e limiterà la corrente di cortocircuito a dei valori tali da non danneggiare il materiale.

Gli schemi elettrici vengono forniti in busta all'interno dell'apparecchiatura elettrica e devono essere conservati per tutta la vita del paranco.

WARNINGS

The conductors section must be dimensioned taking into account that a power fall at 5% of the plate value can compromise the good working of the motor; this refers particularly to the motor starting, because in this moment the current absorption greatly exceeds the current value during the normal working. See enclosed table.

TECHNICAL NOTE ABOUT THE PROTECTION

(indicated in the diagram with hatch and symbols QS1/FU)

A hoist is generally used under the operator direct control near the movements zone and the overloads are reduced and of short lasting except for false voluntary manoeuvres.

This permits a realistic and efficacious protection according to the following criteria:

- PROTECTION AGAINST THE SHORT CIRCUITS

The short circuit power in the installation can be high; therefore it is suitable to use a disconnecter of the supply line (QS1) and moreover a fuses triad with high power interruption: if the fuses are correctly calibrated, they will limit the storage and will reduce the short circuit power to values which can't damage the material.

The electrical connections and the functional wiring diagrams are supplied in a plastic envelope into the control box.

ATTENTION

La section des conducteurs doit être dimensionnée en tenant compte qu'une chute de tension de 5% de la valeur nominale peut compromettre le bon fonctionnement du moteur, surtout au démarrage quand l'absorption de courant dépasse de beaucoup la valeur pendant le fonctionnement normal.

Voir le tableau ci-joint.

NOTE TECHNIQUE SUR LA PROTECTION

(indiquée dans le schéma avec le hachurage et les symboles QS1/FU).

Normalement, le palan est utilisé sous le contrôle direct d'un opérateur près de la zone de manutention; les éventuelles surcharges sont réduites et de durée limitée, exception faite des fausses manoeuvres volontaires.

Tout cela permet une protection réelle et efficace selon les critères suivants :

- PROTECTION CONTRE LES COURT-CIRCUITS

La puissance de court-circuit dans l'installation peut être élevée; donc, il est opportun d'employer un sectionneur sur la ligne d'alimentation (QS1) et un groupe de trois fusibles à grande capacité de coupure; s'ils sont calibrés correctement, ils peuvent isoler la panne et limiter le courant de court-circuit à des valeurs qui n'endommagent pas le matériel.

Les schémas électriques sont fournis dans une enveloppe à l'intérieur de l'appareillage électrique et doivent être gardés pendant toute la vie du palan.

ANWEISUNGEN

Die Kabelgroessen sollten ausgewaehlt werden, unter Ruecksichtnahme, dass ein Spannungsabfall von 5% die Funktionstuechtigkeit des Motors beeinschraenken koennte und dass der Stromverbrauch waehrend des Anlaufs wesentlich hoeher ist als normal. Siehe folgende Tabelle.

TECHNISCHE BEMERKUNG HINSICHTLICH DER SCHUTZVORRICHTUNGEN

(im Schaltbild mit Schraffur und Symbolen QS1/FU)

Im allgemeinen wird ein E-Zug unter direkter Kontrolle des Personals in der Arbeitszone bedient; eventuelle kurze, eingeschraenkte Ueberbelastungen, ausgeschlossen sind gewollte, mit eingeschlossen.

Dieses erlaubt einen realistischen und wirksamen Schutz gemaess folgender Kriterien:

- SCHUTZ GEGEN KURZSCHLUSS

Die Kurzschlussleistung waehrend der Aufstellung kann sehr hoich sein. Es ist ratsam einen Trennschalter fuer die Stromversorgung (QS1) und eine Dreiersicherung mit hoher Abschaltungsleistung einzusetzen; bei richtiger Auslegung wird die Stoerung isoliert und der Kurzschlusswert so niedrig gehalten, dass das Material nicht beschaedigt wird.

Die Funktionsplaene werden in einem geschlossenen Umschlag im Schaltschrank der E-Ausruestung mitgeliefert und muessen auf Lebensdauer des E-Zuges aufbewahrt werden.

- PROTEZIONE CONTRO I SOVRACCARICHI

La protezione contro il sovraccarico dei motori è estremamente delicata. Infatti i classici relè termici studiati per una protezione contro i sovraccarichi di lunga durata non sono adatti ai motori per sollevamento che sono soggetti a regimi molto discontinui. Inoltre l'ubicazione dell'apparecchiatura rispetto all'operatore non consentirebbe un rapido intervento per il ripristino. L'impiego di dispositivi a massima corrente non è possibile in quanto questi dispositivi non sopporterebbero la punta di corrente (3-7 volte I_n) allo spunto del motore. È pertanto opportuno che la protezione contro i sovraccarichi sia affidata ad un corretto dimensionamento (vedi dati di targa) dei fusibili ritardati di protezione dell'interruttore generale, necessario per ogni apparecchiatura di sollevamento.

- PROTECTION AGAINST THE OVERLOADS

The protection against the motors overloads represents a very delicate problem. In fact the classical temperature relays planned for a protection against long-time overloads don't fit to the lifting motors which are subjected to very discontinuous runnings. Moreover the position of the machine to the operator wouldn't permit a quick restting at work of the hoist. It isn't possible to use maximal current devices, since they wouldn't stand the point current (3-7 times I_n) at the motor starting. Therefore it is suitable that the protection against the overloads is realised through a correct dimensioning (see plate data) of the delayed fuses of main switch protection, which is necessary for every hoisting machine.

- PROTECTION CONTRE LES SURCHARGES

La protection contre la surcharge des moteurs est très délicate. En effet, les classiques relais thermiques programmés pour une protection contre les surcharges de longue durée ne sont pas appropriés aux moteurs de levage qui sont exposés à des régimes très discontinus. En outre, la position de l'appareil vers l'opérateur ne permet pas de remettre en fonctionnement le palan rapidement. Il n'est pas possible non plus d'utiliser des dispositifs à courant maximal, parce qu'ils ne supportent pas la pointe de courant (3 à 7 fois) au démarrage du moteur. Pourtant il est important de protéger le palan contre les surcharges par un dimensionnement correct (voir données de base) avec des fusibles à retardement au niveau de l'interrupteur général, nécessaire pour tous les appareils de levage.

- SCHUTZ GEGEN UEBERLASTUNGEN

Der Schutz gegen die Ueberlastung der Motoren ist ein schwieriges Problem. Die klassischen thermischen Relais, die fuer den Schutz langer Ueberlastungen projektiert sind, sind nicht geeignet fuer die Hubmotoren, die unkontinuierlichen Wirkungen unterliegen. Der Aufstellungsort der Elektrik ist fuer das Personal unguenstig, da er einen sofortigen Eingriff, zur Rueckstellung, nicht ermoeeglicht. Der Einsatz von Ueberstromrelais ist nicht moeglich, da diese die Stromspitze (3-7 Mal I_n) nicht aushalten. Demzufolge ist es notwendig, dass der Schutz gegen eine Ueberlastung durch eine korrekte Dimensionierung der Sicherungen des Hauptschalters gewaehrleistet wird. (siehe Datenschild).

**CARATTERISTICHE ELETTRICHE DEI MOTORI,
DEI FUSIBILI E DEI CAVI DI ALIMENTAZIONE**

**TECHNICAL DATA FOR MOTORS, FUSES
AND FEED CABLES**

**CARACTERISTIQUES ELECTRIQUES DES MOTEURS,
DES FUSIBLES ET DES CABLES D'ALIMENTATION**

**ELEKTRISCHE EIGENSCHAFTEN
DER MOTOREN, DER SICHERUNGEN UND DER
STROMZUFÜHRUNGSKABEL**

Paranco Hoist Palan E. Zug	Motore Motor Moteur Motor	Poli Poles Poles Pole	Potenza Power Puissance Leistung		I_a 50Hz (In) 50Hz	Fusibili aM Fuses aM Fusibles aM Sicherungen aM	Sezione dei cavi di alimentazione Feed cables cross sectional area Section des cables d'alimentation Kabel querschnitt
					400V	400V	400V (ΔU_{20V})
Type	Type		kW	COS φ	A	A	Φ mm ² L m
134C-154C 144C-164C	71C4AS1/1	4	0.2	0.43	3.8(1.4)	4	1.5 ≤ 100
144L-164L	72C4AS1/1	4	0.3	0.43	6.5(2.3)	4	1.5 ≤ 100
152C-152L 142L-162L	72C4AS1/1	2	0.3	0.43	6.6(2.2)	4	1.5 ≤ 100
112D-132D 122D-142D-152D	72K1AS1/1	2/6	0.2/0.06	0.6/0.5	3.3/1.8 (0.8/0.8)	4	1.5 ≤ 100
232C-222C-242C	80C2AS2/2	2	0.4	0.45	6.5(2.5)	4	1.5 ≤ 100
214C-234C-224C	80C4AS2/2	4	0.4	0.48	6.4(2.1)	4	1.5 ≤ 100
222D-232D-242D	81K1AS2/2	2/6	0.4/0.12	0.5/0.5	7.3/2.7(2/1.9)	4	1.5 ≤ 100
222L-232L-242L	81K2AS2/2	2	0.6	0.5	11(3.2)	6	1.5 ≤ 100
224L-234L	81K4AS2/2	4	0.6	0.5	8.4(2.6)	6	1.5 ≤ 100
214D-234D-224D	81K5AS2/2	4/12	0.4/0.12	0.6/0.6	5.2/3(1.6/2)	4	1.5 ≤ 100
212F-222F 232F-242F	81K7AS2/2	2/12	0.4/0.06	0.5/0.6	7/3(2/1.6)	4	1.5 ≤ 100
322C-332C-342C	90C2AS3/2	2	0.8	0.6	14.5(4.8)	6	2.5 ≤ 70
314C-324C-334C	90C4AS3/2	4	0.8	0.46	14(5.2)	6	2.5 ≤ 70
322D-332D-342D	91K1AS3/3	2/6	0.8/0.24	0.7/0.4	8.5/4.3(2.2/2.1)	4	1.5 ≤ 100
322L-332L-342L	91K2AS3/3	2	1.2	0.7	15(3.2)	6	2.5 ≤ 70
324L-334L	91K4AS3/3	4	1.2	0.53	21(5.2)	6	2.5 ≤ 50
314D-324D-334D	91K5AS3/3	4/12	0.8/0.24	0.6/0.5	14.6/4(3.1/2.6)	6	2.5 ≤ 70
312F-322F 332F-342F	91K7AS3/3	2/12	0.8/0.12	0.7/0.5	15/3(2.2/1.7)	4	2.5 ≤ 70
432C-422C-442C	100C2AS4/2	2	1.6	0.7	32(6.2)	10	2.5 ≤ 50
414C-424C-434C	100C4AS4/2	4	1.6	0.6	28(6.5)	10	2.5 ≤ 60
422D-432D-442D	101K1AS4/2	2/6	1.6/0.5	0.85/0.5	28/6(5.5/4)	10	2.5 ≤ 60
422L-432L-442L	101K2AS4/2	2	2.5	0.75	46(9.7)	16	2.5 ≤ 30
424L-434L	101K4AS4/2	4	2.5	0.7	38(6.2)	10	2.5 ≤ 40
414D-434D	101K5AS4/3	4/12	1.6/0.5	0.62/0.4	28/12(5.5/6)	10	2.5 ≤ 60
412F-422F 432F-442F	101K7AS4/2	2/12	1.6/0.25	0.8/0.5	30/12(4/4.1)	10	2.5 ≤ 50
424D-454D	101K5AS4/4	4/12	2/0.65	0.72/0.5	28/8(6.5/5)	10	2.5 ≤ 60
Monofase / Single-phase Monophase/Einphasig					I_a - (In) 230V 50Hz A	230V A	230V (ΔU_{11V}) Φ mm ² L m
132M-112M	72K2AM1/1	2	0.2	0.9	9.6 (3.2)	6	1.5 ≤ 60
234M-214M	81K4AM2/1	4	0.4	0.9	11.3 (5.2)	10	1.5 ≤ 50
334M-314M	91K4AM3/2	4	0.8	0.9	32 (12)	20	2.5 ≤ 30

Carrello Trolley Chariot Katze	Motore Motor Moteur Motor	Poli Poles Poles Pole	Potenza Power Puissance Leistung		I_a 50Hz (In) 50Hz	
					400V	
Type	Type		kW	COS φ	A	
EM3-EM4	71C4TV1/1	4	0.25	0.43	3.8(1.4)	
EM3-EM4	71C8TS1/1	8	0.12	0.53	2.5(1.3)	
EM3-EM4	72K6TS1/1	6	0.18	0.5	3(1.7)	
EM3-EM4-EM5	81C5AD2/1	4/12	0.25/0.08	0.54/0.7	4.5/1.8(1.4/1.2)	
EM5	80C4TV2/1	4	0.37	0.7	4.4(1.7)	
EM5	80C8TS2/1	8	0.17	0.5	2.6(1.6)	
EM5	80C6TS2/1	6	0.25	0.5	3.8(1.2)	
Monofase / Single-phase Monophase/Einphasig					I_a - (In) 230V 50Hz A	
EM3	71C8TM1/1	8	0.1	0.8	8.6 (3.2)	

A PROVA DINAMICA

La prova dinamica è effettuata con un coefficiente di sovraccarico di 1,1 e quindi con carico uguale al 110% del carico nominale. Si devono compiere con somma prudenza tutte le manovre ed i movimenti possibili per un'ampiezza sufficiente a far risultare sollecitati tutti gli elementi strutturali resistenti o comunque interessati, procedendo alle eventuali regolazioni (freni, finecorsa, ecc.) come esplicitato nei rispettivi paragrafi. Gli organi di frenatura andranno provati consecutivamente in rapida successione per un certo numero di volte.

B PROVA STATICA PER GRU

ATTENZIONE

Se la gru è installata all'aperto, la prova deve essere eseguita in assenza di vento.

La prova statica deve essere effettuata con un coefficiente di sovraccarico di 1,25 e quindi con un carico pari al 125% del carico nominale. Consiste nel sollevare il carico ad una distanza minima dal suolo e quindi aggiungere senza scosse il peso necessario, mantenere applicato il carico per 10 minuti e verificare cedimenti di frenatura e/o deformazioni permanenti.

In questi casi operare come segue:

A DYNAMIC TEST

The dynamic test shall be performed with an overload coefficient of 1.1, that is with a load that is 110% the nominal load. All authorized manoeuvres and motions shall be carried out with great care and over a distance sufficient to stress all structural or anyhow affected elements. All required adjustments shall be carried out (brakes, travel stops, limit switches, etc.) as indicated in the applicable paragraphs. The braking devices shall be tested by carrying out several applications in rapid succession.

B STATIC TEST FOR CRANES

WARNING

The test shall be carried out under no wind conditions if the crane is installed outdoors.

The static test shall be performed with an over-load coefficient of 1.25, that is with a load that is 125% the nominal load. The test consists of hoisting the load to a minimum distance above the ground, then adding the load required to attain the load specified for the test smoothly and without shocks, maintaining the load applied for 10 minutes, and checking whether the braking devices have failed and/or have undergone permanent deformation.

In the case of carrying capacity up to 1000 Kg, the test shall be carried out with an overload coefficient of 1.5, hence with a load equal to 150% the nominal load.

In this case, proceed as follows:

F CHAPITRE 22
ESSAI DYNAMIQUE ET STATIQUE

A ESSAI DYNAMIQUE

L'essai dynamique est effectué à un coefficient de surcharge de 1.1, donc avec une charge égale à 110% de la charge nominale. Toutes les manoeuvres et les mouvements possibles doivent être effectués très attentivement sur une amplitude suffisante à solliciter tous les éléments structuraux résistants ou intéressés, en introduisant les réglages éventuels (freins, fins de course, etc.) comme indiqué dans les paragraphes applicables. Les éléments de freinage devront être essayés consécutivement en succession rapide pour un certain nombre de fois.

B ESSAI STATIQUE POUR GRUE

ATTENTION

Si la grue est installée en plein air, l'essai devra être effectué en absence de vent.

L'essai statique doit être effectué à un coefficient de surcharge de 1.25, c'est-à-dire avec une charge égale à 125% de la charge nominale. Pour l'exécution de l'essai, il faut lever la charge à une distance minimum du sol et ajouter sans chocs le poids nécessaire. Maintenir la charge appliquée pendant 10 minutes et vérifier qu'il n'y a pas de tassements de freinage et/ou déformations permanentes.

Pour capacités jusqu'à 1000 kg, l'essai doit être effectué à un coefficient de surcharge de 1.5, c'est-à-dire avec une charge égale à 150% de la charge nominale.

Dans ces cas, procéder comme suit:

TEIL 22 D

STATISCHE UND DYNAMISCHE KONTROLLEN

A DYNAMIK

Die dynamische Probe erfolgt unter Beruecksichtigung eines Ueberlastkoeffizienten von 1,1 und somit mit einer Last von 110% der Nominallast.

Die Proben muessen mit extremer Vorsicht durchgefuehrt werden und die Bewegungen sollten alle interessierten Strukturelemente ansprechen, durchfuehrend eventuelle Regulierungen (Bremse, Endschafter etc.) gemaess der Beschreibung entsprechender Kapitel. Die Bremsenelemente muessen in schnell aufeinanderfolgenden Bewegungen mehrmals geprueft werden.

B STATISCHE KONTROLLEN FUER KRANE

ACHTUNG

Falls die Krane im Freien arbeiten, darf diese Probe nicht bei Wind durchgefuehrt werden.

Ueberschreiten, muss die statische Probe mit einem Ueberlastkoeffizienten von 1,25 und somit mit einer Last von 125% der Nominallast erfolgen. Die Probe besteht im Heben der Last ohne Schwierigkeiten und muss diese 10 Minuten halten, ohne dass Bremsverluste und/oder Verformungen auftreten.

Fuer eine Tragfaehigkeit bis zu 1000 kg sollte die Probe mit einem Ueberlastkoeffizienten von 1,5 und somit mit einer Last von 150% der Nominallast erfolgen.

Folgende Arbeitsschritte beachten:

- B1** Con un carrello elevatore portare il carico campione sotto la verticale del gancio di paranco.
- B2** Accertarsi che le forche del carrello siano a 30 ÷ 40 cm dal suolo.
- B3** Agganciare il peso campione lasciando in posizione il carrello elevatore.
- B4** Provvedere al posizionamento di un trabattello di adeguata altezza per accedere al paranco.
- B5** Togliere tensione sul sezionatore di linea e segnalare l'intervento in corso.
- B6** Con una pinza estrarre la coppiglia, sfilare il perno quindi togliere il raccogli catena.
- B7** Con un pennarello indelebile contrassegnare l'anello su cui è montato l'anello fermocatena di discesa.
- B8** Con un martello ed un cacciapine togliere il fermocatena dalla sua posizione.
- B9** Riposizionare unicamente l'anello fermocatena sull'anello più vicino al gruppo portante del paranco.
- B10** Mantenendo il carrello in posizione, abbassare le forche quanto basta a tenere il carico campione sospeso al gancio.
- B11** Effettuare le rilevazioni sulla gru (misurazioni freccia, ecc.).
- B12** Al termine delle rilevazioni risollevarlo il carico campione con il carrello e disimpegnare il gancio.
- B13** Riposizionare il fermocatena nella posizione contrassegnata in precedenza (vedi punto B7).
- B14** Inserire la catena nel raccogli catena agendo in senso contrario a come descritto al punto B6.

La prova statica è così terminata.

- B1** Using a fork lift truck, place the test load under the hoist hook.
 - B2** Make sure that the forks of the truck are 30 to 40 cm above the ground.
 - B3** Hook the test load to the hoist hook while keeping the fork lift truck in position.
 - B4** Place a scaffold of suitable height in a position from where easy access can be gained to the hoist.
 - B5** Remove power from the mains isolator, and make known that a test is in progress.
 - B6** By use of pliers, remove the cotter pin, pull out the pin and remove the chain sprocket.
 - B7** Mark the link on which the lower chain stop link is mounted by use of an indelible-ink felt pen.
 - B8** Remove the chain stop link from its installation position by use of a hammer and a driftbolt.
 - B9** Reposition the chain stop link only on the link closest to the hoist hoisting assembly.
 - B10** Keeping the fork lift truck in position, lower the forks as required to have the test load suspended under the hook.
 - B11** Carry out all necessary measurements on the crane (measure deflection, etc.).
 - B12** After completing the measurements, raise the test load by use of the fork lift truck, and disengage the hook.
 - B13** Put the chain stop link in its previous position (as marked by use of the felt pen) (see step B7).
 - B14** Replace the chain in the chain sprocket by proceeding as instructed in point B6, but in a reverse order.
- The static test is completed.**

- B1** A l'aide d'un chariot élévateur, porter la charge étalon sous la verticale du crochet du palan.
 - B2** S'assurer que les fourches du chariot sont à 30 - 40 cm du sol.
 - B3** Accrocher le poids étalon et laisser le chariot élévateur en place.
 - B4** Positionner une échafaudage de hauteur appropriée pour accéder au palan.
 - B5** Couper la tension sur le sectionneur de ligne et signaler l'opération en cours.
 - B6** Extraire la goupille avec les pinces, ôter l'axe du bac et déposer le bac à chaîne.
 - B7** A l'aide d'un stylo indélébile, marquer le maillon où le maillon d'arrêt chaîne de descente est installé.
 - B8** A l'aide d'un marteau et d'un chasse-goupilles enlever le maillon d'arrêt chaîne.
 - B9** Positionner seulement le maillon d'arrêt chaîne sur le maillon le plus proche du groupe portant du palan.
 - B10** Baisser les fourches du chariot élévateur comme suffit à tenir la charge étalon accrochée au crochet du palan. Laisser le chariot élévateur en place.
 - B11** Effectuer les mesurages sur la grue (mesurage de la flèche, etc.).
 - B12** A la fin des mesurages, lever la charge étalon avec le chariot, et dégager le crochet.
 - B13** Positionner le maillon d'arrêt chaîne dans la position marquée précédemment (voir point B7).
 - B14** Insérer la chaîne dans le bac à chaîne en suivant l'ordre inverse des opérations de démontage (voir point B6).
- L'essai statique est terminé.**

- B1** Mit einem Gabelstapler die Prueflast vertikal unter den Haken des E-Zuges positionieren.
 - B2** Kontrollieren, dass sich die Gabeln des Staplers in 30 - 40 cm Höhe befinden.
 - B3** Einhaken der Last; Gabelstapler in Position belassen.
 - B4** Aufstellen eines angemessenen Geruestes, um an den E-Zug zu kommen.
 - B5** Spannung vom Trennschalter ausstellen und Arbeitsdurchfuehrung signalisieren.
 - B6** Splint und Bolzen herausziehen und Kettenkasten entfernen.
 - B7** Mit einem Stift, den Ring auf dem der Kettenblockierungsring montiert ist, kennzeichnen.
 - B8** Mit Hilfe eines Hammers und eines Treibers die Kettenblockierung loesen.
 - B9** Den Kettenblockierungsring auf einen in der Naeheliegenden Ring positionieren.
 - B10** Den Gabelstapler in Position haltend und die Last soweit herablassen, um sie frei haengen zu lassen.
 - B11** Durchfuehrung der notwendigen Messungen am Kran.
 - B12** Am Ende das Pruefgewicht durch den Gabelstapler aufnehmen und den Haken entlasten.
 - B13** Die Kettenblockierung in die gekennzeichnete Position zurueckmontieren.
 - B14** Einfuehrung der Kette in den Kettenkasten, Arbeitsschritte durchfuehrend im Gegenteil zur Beschreibung Pkt. B6.
- Somit ist die statische Probe beendet.**

D PARTE 23
INTEGRAZIONE PER DMK 4
A 2 TIRI DI CATENA



PART 23 GB
DKM 4 2 FALLS
MAUAL INTEGRATION

PREMONTAGGIO DEL CARRELLO

- 1 Vedi parte 10 - punto 10.1.
- 2 Vedi tabella.
- 3 Per travi con ali di larghezze superiori a quelle indicate in tabella è indispensabile l'adozione di una staffa speciale da richiedersi alla ditta costruttrice.

TROLLEY PRE-INSTALLATION

- 1 See part 10 - Pont 10.1.
- 2 See table.
- 3 For beam with span bigger than the valves stated in the table, a spegal stirrup has to be required to the manufacturer.

TRAVE H - BEAM H - POUTRE H - LAUFBAHNTRAEGER (mm)				Carrello tipo - Trolley type - Chariot type Zuorden barer fahrwerk SM5-CM5-EM5 Paranco tipo - Hoist type - Palan Type Kettenzelug-Ausführung DMK4	
INP	IPE	HEA	Ala trave Beam span Aile (de la poutre) Flanschbreite (mm)	Interno ruota Inner wheel Interieur galet Lauftrad innen (mm)	Gioco Clearance Jeu Spiel (mm)
180	-	-	82	85	3
200	-	-	90	93	3
-	180	-	91	93	2
220	-	-	98	101	3
-	200	-	100	103	3
240	-	-	106	109	3
-	220	-	110	113	3
260	-	-	113	117	4
280	-	-	119	121	2
-	240	-	120	125	5
300	-	-	125	129	4
320	-	-	131	135	4
-	270	-	135	139	4
340	-	-	137	139	2
360	-	-	143	147	4
380	-	-	149	151	2
-	300	-	150	153	4
400	-	-	155	159	4
-	330	-	160	163	3
450	360	-	170	175	5
-	400	180	180	183	3
500	-	-	185	191	6
-	450	-	190	193	3
550	500	200	200	205	5
-	550	-	210	213	3
600	-	-	215	217	2
-	600	220	220	223	3
-	-	240	240	245	5

D CHAPITRE 23
INTEGRATION POUR DMK4
A 2 TIRS DE CHAINE

PREMONTAGE DU CHARIOT

- 1 Voir partie 10 - point 10.1.
- 2 Voir tableau.
- 3 Pour des poutres avec des ailes de largeurs supérieures à celles indiquées dans le tableau il faut se servir d'une bride spéciale, que vous devrez réclamer à la société constructrice.

TEIL 23 GB
ZUSATZANGABEN ZUM MODELL KMK 4
IN SWEISTRÄNGIGER AUSFÜHRUNG

VORMONTAGE DES FAHRWERKES

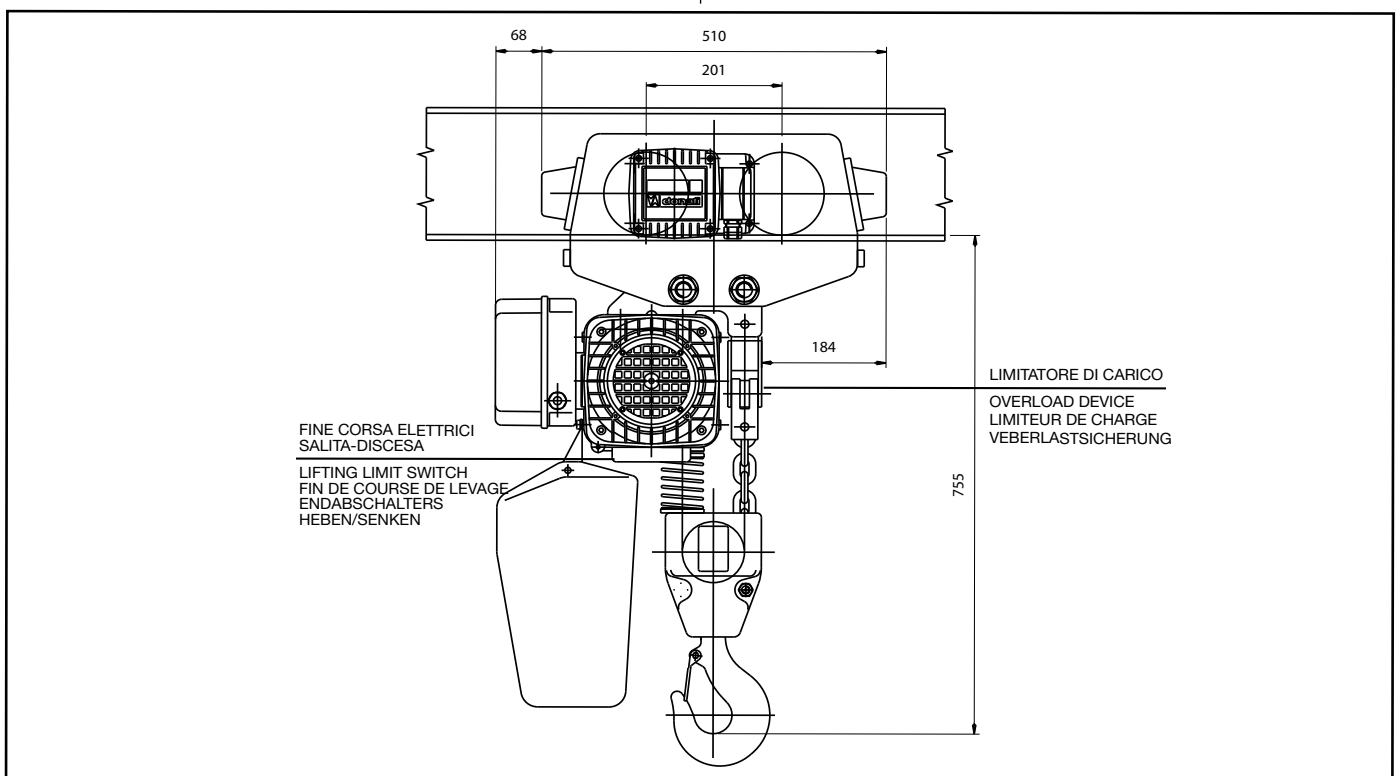
- 1 Siehe Teil 10 - Punkt 10.1.
- 2 Siehe Tabelle.
- 3 Bei Laufbahntraegern mit Flanschbreiten über den in der Tabelle angegebenen ist die Verwendung einer speziellen, beim Hersteller anzufragenden Aufhängung unbedingt notwendig.

REGOLAZIONI DEI FINECORSI DI SOLLEVAMENTO

- 1 Il finecorsa di salita non necessita di regolazione.
- 2 L'intervento del finecorsa di discesa DEVE essere regolato spostando il fermo catena in base all'effettiva escursione che il gancio deve compiere. La regolazione in discesa si rende altresì necessaria per evitare che il gancio e relativo bozzello si appoggino al pavimento.

ADJUSTING THE LIFTING LIMIT SWITCH DEVICES

- 1 Ascent limit switch must not be adjusted.
- 2 Descent limit switch must be adjusted moving the chain stop according with the effective run of the hook. The adjusting in descent is also necessary to prevent the hook and the hook-block resting on the floor.



REGLAGE DES BUTEES DE FIN DE COURSE DE LEVAGE

- 1 Il n'est pas nécessaire de régler la butée de fin de course montante.
- 2 Il faut régler l'intervention de la butée de fin de course descendante en déplaçant l'arrêt de la chaîne sur la base de la course totale que le piton doit accomplir. Le réglage en descente est absolument nécessaire pour éviter que le piton et la poulie ne s'appuient sur le parterre.

EINSTELLUNG DES ENDABSCHALTERS HEBEN/SENKEN

- 1 Der Endabschalter Heben benötigt keine besondere Einstellung.
- 2 Der Einsatz des Endabschalter Senken muß durch das Verschieben des Kettenanschlagstück entsprechend des erforderlichen effektiven Hakenweges eingestellt werden. Die Einstellung bei Senken ist auch erforderlich um zu verhindern, daß der Haken bzw. das Hakengeschirr auf dem Boden aufsetzt.

TARATURA DEL DISPOSITIVO LIMITATORE DI CARICO

- Il limitatore di carico, del paranco a catena DMK4, è stato opportunamente registrato e tarato dalla Donati Sollevamenti S.r.l. in considerazione della portata prevista per il paranco. A seguito del collaudo la vite micrometrica -1-, di regolazione dei valori di taratura, è stata bloccata con il grano 2-2, e sottoposta a sigillatura antimanomissione.
- Il limitatore di carico, è un componente al quale è affidata la funzione di sicurezza di evitare i sovraccarichi ed i valori di taratura, NON DEVONO essere alterati.

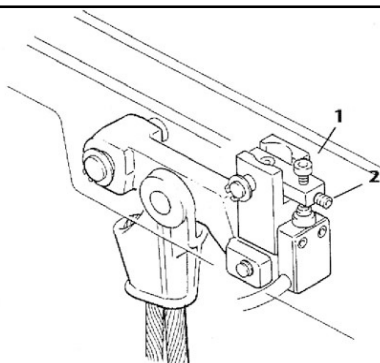
Ove si rendesse necessaria una nuova taratura, tale operazione DEVE ESSERE condotta dal servizio tecnico della società Donati Sollevamenti S.r.l. ovvero da personale dalla stessa formato ed allo scopo autorizzato.

CALIBRATION OF THE OVERLOAD DEVICE

- The overload device of chain hoist DMK4, has been duly registered and calibrated by Donati Sollevamenti S.r.l. considering the lifting capacity of the hoist.
- Following the test run, the micrometric adjusting screw for the calibration -1-, is blocked with the grub screw -2- and subjected to tamperproof sealing. The overload device is a component with the safety function of preventing overload and the calibrations MUST NOT be changed.

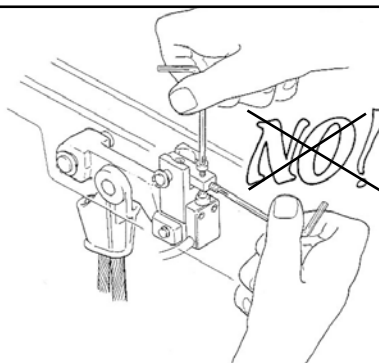
Where a new calibration is necessary, such an operation MUST BE performed by the technical service of Donati Sollevamenti S.r.l. or by staff trained and authorized by the company.

- È OBBLIGATORIO collegare il limitatore di carico al quadro di comando secondo le indicazioni contenute nei relativi schemi elettrici.
- È VIETATO manomettere il limitatore di carico o modificare le tarature.



- IL EST OBLIGATOIRE de relier le limiteur de charge au tableau de commandes en suivant les indications contenues dans les schémas électriques relatifs.
- IL EST INTERDIT d'altérer le limiteur de charge ou de modifier les tarages.

- The overload device MUST be connected to the control board according to the instructions detailed in the related electrical circuit diagrams.
- The overload device MUST NOT be tampered with and the calibration MUST NOT be modified.



- Die Ueberlastsicherung MUß an die Steuer-Elektrik gemäß der Angaben in den entsprechenden Schaltplänen angeschlossen werden.
- Es ist verboten, die Überlastsicherung zu umgehen oder die Eich-Werte zu ändern.

TARAGE DU DISPOSITIF LIMITEUR DE CHARGE

- Le limiteur de charge, du palan à chaîne DMK4, a été opportunément enregistré et taré par la Donati Sollevamenti S.r.l. qui a tenu en considération la portée prévue pour le palan. Après l'essai, la vis micrométrique -1-, de réglage des valeurs de tarage, a été bloquée avec le grain -2- et soumise à scellage anti-altération.
- Le limiteur de charge, est un composant de sécurité dont la fonction est d'éviter les surcharges et ses valeurs de tarage, NE DOIVENT PAS être altérées.

Si un nouveau tarage est nécessaire, cette opération DOIT ETRE effectuée par le service technique de la société Donati Sollevamenti S.r.l. ou bien par du personnel formé et autorisé par la dite société.

EICHUNG DER UEBERLASTSICHERUNG

- Die Ueberlastsicherung des Kettenzuges DMK4 ist von Donati Sollevamenti S.r.l. eingerichtet und geeicht worden auf die für den Zug vorgesehene Traglast. Im Rahmen der Werks-Endkontrolle ist die Mikrometer-Schraube -1- zur Einstellung der Eich-Werte mit der Stellschraube -2- blockiert worden und mit einer Versiegelung gegen versehentliches Lösen fixiert worden.
- Die Ueberlastsicherung übernimmt die Wichtige Sicherheitsfunktion, Überlasten zu verhindern. Die voreingestellten Eich-Werte DUERFEN NICHT geändert werden.

Falls eine neue Eichung notwendig sein sollte, MUß DIESE vom Servicefachleuten der Donati Sollevamenti S.r.l. oder von durch Donati Sollevamenti S.r.l. hierzu autorisiertem und ausgebildetem Service-Personal durchgeführt werden.

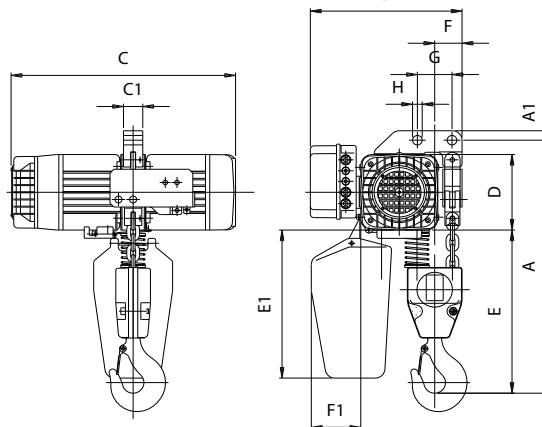
CARATTERISTICHE TECNICHE
CARACTERISTIQUES TECHNIQUES

TECHNICAL CHARACTERISTICS
TECHNISCHE EIGENSCHAFTEN

Portata Capacity Capacité Tragfähigkeit (kg)	Gruppo FEM Group FEM Groupe FEM FEM-Gruppe	Tipo Type Typ	Tiri di catena Chain falls Brins de chaîne Einsicherung	Velocità sollevamento (m/min) Hoisting speed (m/min) Vit. levage (m/min) Geschw. heben (m/min)		Potenza motore sollevamento (kW) Motor power hoisting (kW) Puissance moteurs levage (kW) Leistung hub motor (kW)		Tipo di carrello DMT - Velocità (m/min) • DMT trolley - Speed (m/min) Type de chariot DMT - Vitess (m/min) Zuorden barer fahrwerk - Huß geschwindigkeit (m/min) E-carrello elettrico-Electric Trolley-Charlot électrique-Elektrofahwerk S-carrello a spinta-Manual push trolley-Charlot par poussée-Rollenfahrwerk C-carrello catena-Manual gear operated trolley-Charlot mécanique à chaîne-Kettenfahrwerk						Potenza motore traslazione (kW) Trolley motor power (kW) Puissance moteur de translation (kW) Leistung fahrmotor (kW) Velocità - Speed - Vitesse - Hußgeschwindigkeit (m/min)				Tipo catena Chain type Type de chaîne Kettentyp	Peso al metro Weight of 1 meter of chain Poids par mètre linéaire de chaîne Gewicht pro meter (kg/m)
				1 Vel.	2 Vel.	1 Vel.	2 Vel.	S	C	11	14	22	7 22	11	14	22	7 22		
2500	2m	434L.I	2	4	/	2.5	/	SM5	CM5	EM5	EM5	EM5	EM5	0.17	0.25	0.37	0.08 0.25	10x28	2.42
	2m	424D.I	2	3.2	1	2	0.65	SM5	CM5	EM5	EM5	EM5	EM5	0.17	0.25	0.37	0.08 0.25	10x28	2.42
3200	1Am	434L.J	2	4	/	2.5	/	SM5	CM5	EM5	EM5	EM5	EM5	0.17	0.25	0.37	0.08 0.25	10x28	2.42
	1Am	424D.J	2	3.2	1	2	0.65	SM5	CM5	EM5	EM5	EM5	EM5	0.17	0.25	0.37	0.08 0.25	10x28	2.42
	2m	424L.J	2	3.2	/	2.5	/	SM5	CM5	EM5	EM5	EM5	EM5	0.17	0.25	0.37	0.08 0.25	10x28	2.42
	2m	454D.J	2	2.5	0.8	2	0.65	SM5	CM5	EM5	EM5	EM5	EM5	0.17	0.25	0.37	0.08 0.25	10x28	2.42
4000	1Am	424L.K	2	3.2	/	2.5	/	SM5	CM5	EM5	EM5	EM5	EM5	0.17	0.25	0.37	0.08 0.25	10x28	2.42
	1Am	454D.K	2	2.5	0.8	2	0.6	SM5	CM5	EM5	EM5	EM5	EM5	0.17	0.25	0.37	0.08 0.25	10x28	2.42

PARANCO IN ESECUZIONE FISSA
PALAN EN EXECUTION FIXE

HOIST IN FIXED CONFIGURATION
E-ZUG IN FESTER AUSFUEHRUNG



Grandezza Size Taille Grosesse	Tiri di catena Chain falls Brins de chaîne Einsicherung	Tipo DMK Type DMK Type DMK Typ DMK	Peso paranco Hoist weight Poids du palan Gewicht (kg)	Dimensioni di ingombro (mm) Overall dimensions (mm) Dimensions d'encombrement (mm) Masse (mm)										
				A	A1	B	C	C1	D	E	F	G	H	I
4	2	434L.I	105	670	25	395	583	50	200	432	71	90	25	/
	2	424D.I	105	670	25	395	583	50	200	432	71	90	25	/
	2	434L.I	105	670	25	395	583	50	200	432	71	90	25	/
	2	424D.J	105	670	25	395	583	50	200	432	71	90	25	/
	2	424L.J	105	670	25	395	583	50	200	432	71	90	25	/
	2	454D.J	105	670	25	395	583	50	200	432	71	90	25	/
	2	424L.K	105	670	25	395	583	50	200	432	71	90	25	/
	2	454D.K	105	670	25	395	583	50	200	432	71	90	25	/

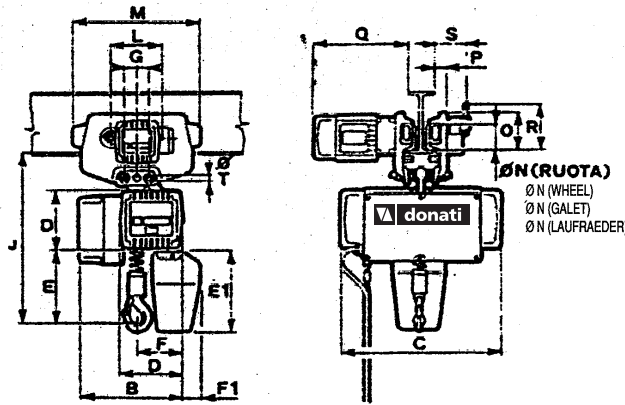
TIPI DI RACCOGLICATENA (C-D-E-F-G-H-I)

BAC À CHAÎNE (C-D-E-F-G-H-I)

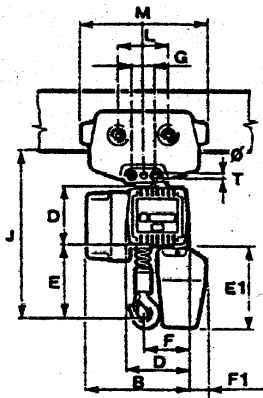
CHAIN BOX TYPE (C-D-E-F-G-H-I)

KETTENSPECHER-TYPE (C-D-E-F-G-H-I)

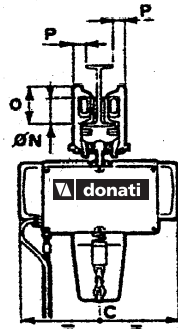
Grandezza Size Taille Grosesse	Tiri di catena Chain falls Brins de chaîne Einsicherung		C	D	E	F	G	H	I
4	2	Corsa gancio max (m) Max hook run (m) Hauteur levée maxi (m) Max hakenweg (m)	/	/	/	/	/	3	5
	2	E1	/	/	/	/	/	390	480
	2	F1	/	/	/	/	/	130	180



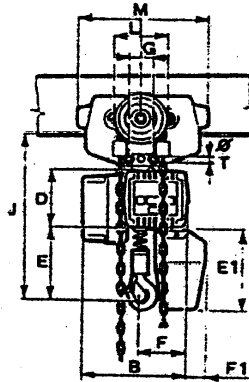
3E PARANCO CON CARRELLO ELETTRICO HOIST WITH ELECTRIC TROLLEY
PALAN AVEC CHARIOT ELECTRIQUE E-ZUG MIT ELEKTRISCHER KATZE



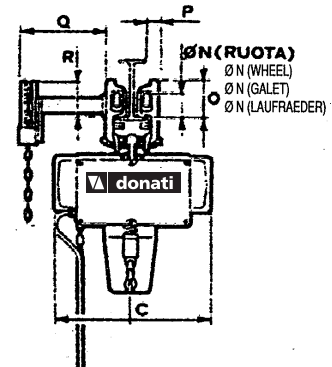
2S PARANCO CON CARRELLO A SPINTA
PALAN AVEC CHARIOT PAR POUSSÉE



HOIST WITH HAND-PUSHED TROLLEY
E-ZUG MIT ANGESCHOBENER KATZE



4C PARANCO CON CARRELLO A CATENA
PALAN AVEC CHARIOT MECANIQUE A CHAÎNE



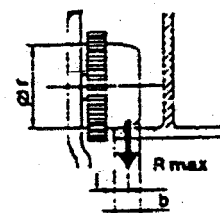
HOIST WITH MECHANICALLY-OPERATED CHAIN TROLLEY
E-ZUG MIT KETTENKATZE

Grandezza Size Taille Grösse	Tiri di catena Chain falls Brins de chaîne Einsicherung	Tipo DMT Type DMT Type DMT Typ DMT	*Peso paranco Hoist weight Poids du palan Gewicht (kg)	Dimensioni di ingombro (mm) Overall dimensions (mm) Dimensions d'encombrement (mm) Masse (mm)										
				J	L	M	M1	øN	O	P	**Q	R	S	øT
4	2	SM5	160	755	201	510	70	125	155	55	/	/	/	M24
	2	EM5	190	755	201	510	70	125	155	55	293 (293)	208	110	M24
	2	CM5	170	755	201	510	70	125	155	55	340	198	/	M24

* Peso riferito al paranco con 3 m di corsa gancio • * Weight of hoist with 3 m hook run
* Poids du palan avec 3 m de course du crochet • * Das Gewicht bezieht sich auf den Zug mit 3 Meter Hakenweg

Grandezza Size Taille Grösse	Portata Capacity Capacité Tragfähigkeit (kg)	Tipo DMT Type DMT Type DMT Typ DMT	Dimensioni di ingombro (mm) Overall dimensions (mm) Dimensions d'encombrement (mm) Masse (mm)			
			ør	i	b	*R max (kg)
4	4000	SM5/EM5/CM5	125	14	29	1193

Reazione max. ruota sull'ala trave • Max. wheel reaction on beam flange
Reaction maxi galets sur l'aile poutre • Max. radlasten auf dem traegerfluegel



Donati Sollevamenti s.r.l.

Via Quasimodo, 17 - 20025 Legnano (Milano) - Italy

Tel. +39 0331 14811 - Fax +39 0331 1481880

E-mail: info@donaticranes.com - www.donaticranes.com

